

**ES**

Enganches Aragón ofrece una garantía de sus productos por un período de dos años a partir de la fecha de entrega conforme a lo dispuesto en la Directiva 1999/44/CE y la ley 23/2003 quedando limitada al reemplazo de la mercancía defectuosa y en ningún caso se extenderá a daños o perjuicios consecuenciales.

Producto fabricado por ENGANCHES ARAGÓN adaptable a la marca del vehículo.

Queda formalmente prohibido cualquier tipo de modificación, transformación o alteración sobre cualquiera de nuestros productos. El incumplimiento de esto daría lugar inmediatamente a la anulación de la homologación y de la garantía del producto.

Dependiendo de la versión y el año, una parte del paragolpes puede ser necesariamente recortada.

La información proporcionada por nosotros para el recorte del paragolpes es sólo una ayuda no vinculante.

El recorte se sabrá correctamente durante el montaje, con el tamaño requerido.

Es necesario sellar todos los puntos de anclaje del vehículo donde va sujeto el producto para evitar la entrada de agua.

Enganches y Remolques Aragón SL no se hace responsable por daños causados por un mal montaje, por un uso imprudente, exceso de carga, por falta de mantenimiento o por averías producidas por agentes externos (golpes, accidentes, etc). Recomendamos encarecidamente la lectura y aplicación de las instrucciones de montaje. Enganches y Remolques Aragón SL no es responsable de las roturas de chasis ni de la carrocería del vehículo.

**GB**

Enganches Aragon offers a two years guarantee of their products from the delivery date according to arranged in the european directive 1999/44/CE and law 23/2003 being limited to the replacement of faulty products and in no case will be extended to damages or consequent harms. Product made by ENGANCHES ARAGON adaptable to the brand of the vehicle.

It is forbidden to make any modification to our towbars. The breach of this condition will cancel the approval and the guarantee product.

Depending on car's version and year, part of the bumper need to be cut.

Information provided by us for the cutting of bumper is only a non binding help.

The cut will know properly during assembly with the required size.

It is necessary to seal all the anchor points of the vehicle where the product is fixed to prevent entry of water.

Enganches y Remolques Aragón SL shall not be liable for any damage cause due to poor assembly, negligent use, excess load, lack of maintenance or failures produced by external agents (bangs, accidents, etc). We recommend reading and applying the assembly instructions. Enganches y Remolques Aragón SL will not be responsible in case the chassis or the bodywork of the vehicle would be damaged.

**FR**

Enganches Aragón offre une garantie de ses produits pour une période de deux années à partir de la date de livraison conformément à ce qu'est disposé dans la directive 1999/44/CE ainsi que la loi 23/2003 en étant limitée au remplacement de la marchandise défectueuse et dans aucun cas il sera étendu des dommages et intérêts.

Produit fabriqué par ENGANCHES ARAGON adaptable à la marque de ce véhicule.

Il est interdit de faire des modifications ou transformations sur les attelages. Le Non-respect de cela donnera lieu à l'immédiate annulation de l'homologation et de la garantie du produit.

Selon la version et l'année du véhicule, une partie du parechoc peut être découpée.

L'information transmise pour la découpe est seulement une aide, à chacun de vérifier la découpe nécessaire.

La découpe se verra correctement durant le montage, aux dimensions requises.

Il est nécessaire de joindre tous les points d'ancrage de produit au véhicule afin d'empêcher toute entrée d'eau.

Enganches y Remolques Aragón SL décline toute responsabilité des dommages causés par un mauvais montage, une utilisation imprudente ou non approprié de l'attelage, un excès de charge ou des pannes produites par des agents externes (coups, accidents, etc.) ou un manque d'entretien. Nous recommandons vivement de lire et de suivre les instructions de montage. Enganches y Remolques Aragón SL n'est pas responsable des déchirements du châssis ou de la carrosserie du véhicule.

**IT**

Enganches y remolques Enganches Aragon offre una garanzia dei suoi prodotti entro un periodo di due anni dalla data della consegna conforme alla direttiva 1999/44/CE e la legge 23/2003 che è limitata alla sostituzione della merce difettosa ed in nessun caso si estenderà ai danni o ai pregiudizi conseguenti.

Prodotto ENGANCHES ARAGON adeguato alla marca di questo veicolo.

È totalmente proibito effettuare qualsiasi tipo di modifica (fori addizionali, saldare pezzi, togliere pezzi, ecc.) sui ganci. L'inadempienza di questa condizione provoca l'annullamento della garanzia e dell'omologazione del gancio.

Dipendendo dalla versione e dell'anno, un pezzo del paraurti può essere tagliato.

L'informazione proporzionata da noi per il paraurti è solo un aiuto non vincolante.

Il taglio si saprà esattamente durante il montaggio col formato necessario.

È necessario sigillare tutti i punti di fissaggio dove viene ancorato prodotto sul veicolo, onde evitare infiltrazioni

Enganches y Remolques Aragón SL non si assume nessun tipo di responsabilità per i danni derivati da un montaggio inadeguato, un utilizzo imprudente, dall'eccesso di carico, dalla mancanza di manutenzione, per i danni e gli incidenti causti dall'inosservanza delle norme di sicurezza stradale o delle norme prescritte dal codice della strada. Raccomandiamo di leggere e applicare con attenzione le istruzioni di montaggio. Enganches é Remolques Aragón non si assume nessun tipo di responsabilità per guasti dei chassis o danneggiamenti della carrozzeria del veicolo.

**DE**

Enganches Aragon bietet eine garantie seiner Produkte gültig für 2 Jahre ab dem Abgabedatum nach der europäischen Rechtslinie 1999/44/CE und dem Gesetz 23/2003 an. Die Garantie ist gültig für die Ersetzung der defekten Waren und auf keinen fall für die Schäden oder nachfolgenden Beschädigungen.

Für dieses Fahrzeug angepasst und hergestellt durch ENGANCHES ARAGON

Es ist strikt verboten, an den Kupplungen jegliche Veränderung (zusätzliche Löcher, Anschweißen von Teilen, Entfernung von Teilen) vorzunehmen. Die Nichteinhaltung dieser Bedingung hat die Ungültigkeit der Garantie und der Genehmigung der Kupplung zur Folge.

Je nach Ausstattungsvariante und Baujahr kann ein Ausschnitt des Stoßfängers zur Nachrüstung erforderlich sein.

Von uns gemachte Angaben zum Ausschnitt des Stoßfängers sind nur eine unverbindliche Hilfestellung.

Der Ausschnitt ist fachgerecht im Zuge der Montage auf die erforderliche Größe vorzunehmen.

Bitte versiegeln Sie alle Befestigungspunkte fachgerecht- um ein Eindringen von Wasser zu verhindern.

Enganches y Remolques Aragón SL haftet nicht für Schäden, die durch unsachgemäße Installation, durch unsachgemäßen Gebrauch, Überlastung oder Beschädigung durch äußere Einwirkungen (z. B. Schläge, Unfälle, fehlende Wartung, usw.) entstehen. Lesen Sie die beigefügte Montage- und Betriebsanleitung vorab sorgfältig. Enganches y Remolques Aragón SL ist nicht verantwortlich für eventuelle Beschädigungen der Karosserie und des Fahrzeugs.

**NL**

Enganches Aragon biedt een termijn van twee jaar garantie aan op haar producten vanaf de leveringsdatum overeenkomstig de afspraken in het Europese directief 1999/44/CE en wet 23/2003. De garantie beperkt zich specifiek tot het vervangen van foutief geleverde producten en zal in geen enkel geval uitgebreid worden bij schade of blijvend letsel.

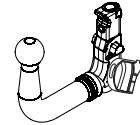
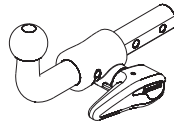
Product welke geproduceerd zijn door ENGANCHES ARAGON zijn alleen te gebruiken voor het merk en type van het opgegeven voertuig.

Het is absoluut verboden om onze product, op welke manier dan ook, te modificeren. Indien aan deze conditie geen gevolg gegeven wordt vervalt de wettelijke type goedkeuring en daarmee de garantie op het product

Enganches y Remolques Aragón SL zal op geen enkele wijze aansprakelijk gehouden worden voor welke schade dan ook, voortvloeiend uit incorrecte montage, gebrekkig onderhoud, misbruik, nalatigheid, overmatige belading of enige andere fouten veroorzaakt door externe factoren (botsingen, aanrijdingen, etc.) , gebrekkig onderhoud. We adviseren nadrukkelijk de montage-instructies in het geheel door te lezen en naar deze instructies te handelen. Enganches y Remolques Aragon SL kan niet verantwoordelijk worden gehouden voor schade aan het chassis of de carrosserie van de wagen.

Mazda CX-60 (2022- )

R55



**TowCar** enganches **aragon**

**E<sub>9</sub>** APPROVALNUMBER **55R-02 2872** D-VALUE D **13** kN

TYPE **MAZ036** CLASS **A50-X** MAX.VERT.LOAD S **159** kg

**TowCar** enganches **aragon**

**E<sub>9</sub>** APPROVALNUMBER **55R-02 2872** D-VALUE D **13** kN

TYPE **MAZ036** CLASS **A50-X** MAX.VERT.LOAD S **159** kg

**TowCar** enganches **aragon**

**E<sub>9</sub>** APPROVALNUMBER **55R-02 2873** D-VALUE D **13** kN

TYPE **MAZ037** CLASS **A50-X** MAX.VERT.LOAD S **159** kg

D = 13 kN



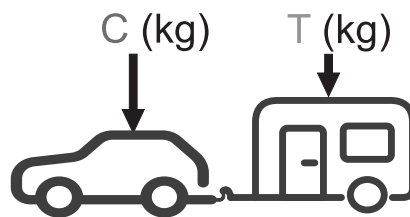
S = 159 kg



\*T 2600 Kg



N/m	8,8	10,9	12,9
M6	10	15	18
M8	24	36	42
M10	51	75	87
M12	87	130	147
M14	138	198	231
M16	200	289	341

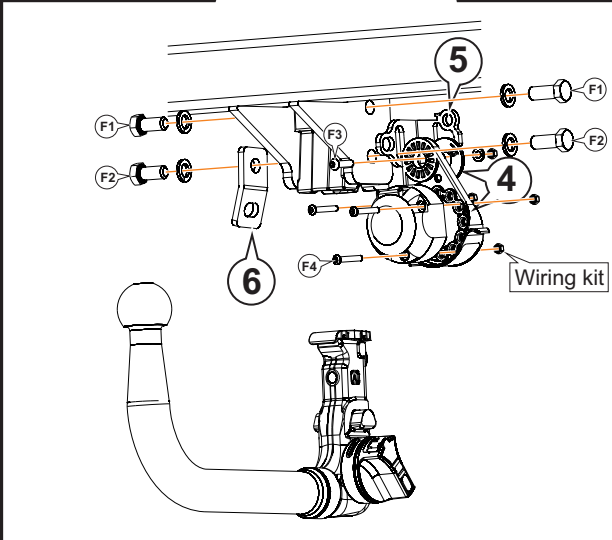
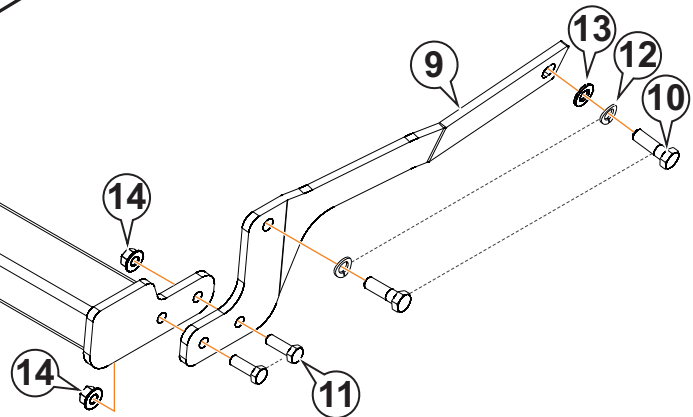
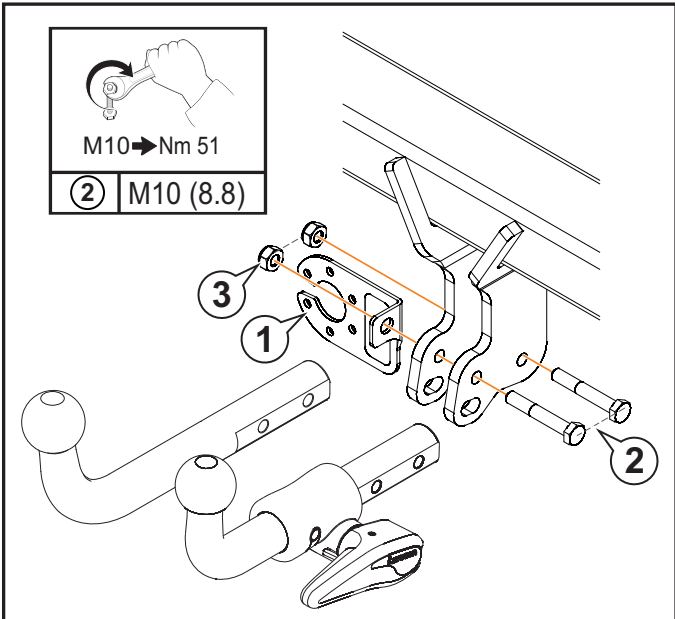
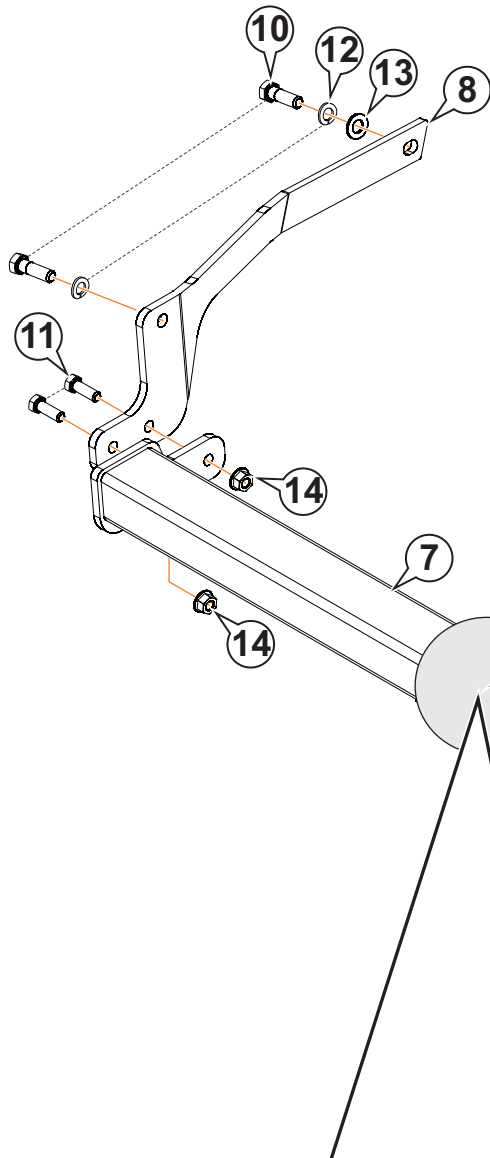


$g = 9,81 \text{ m/s}^2$


$$D \geq \frac{T \cdot C}{T + C} \cdot \frac{g}{1000} \text{ (kN)}$$

$$T \leq \frac{C \cdot D \cdot 1000}{(C \cdot g) - (1000 \cdot D)} \text{ (kg)}$$

\*El MMR (T) puede variar dependiendo del vehículo.

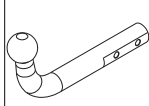
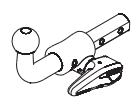
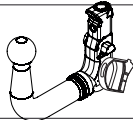
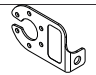
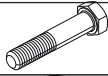


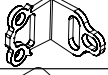
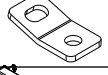

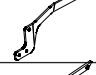

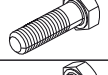
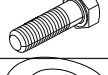





	#	
<b>F1</b>	M12 x 25 DIN 933	2
	Ø12 Grower DIN 128	2
<b>F2</b>	M12 x 30 DIN 933	2
	Ø12 Grower DIN 128	2
<b>F3</b>	M6 x 25 DIN 7380	1
	Ø6 DIN 125	1
	Ø8 DIN 9021	1
	M6 DIN 985	1
<b>F4</b>	M5 x 35 DIN 7985	3



M12 → Nm 87  
M10 → Nm 51

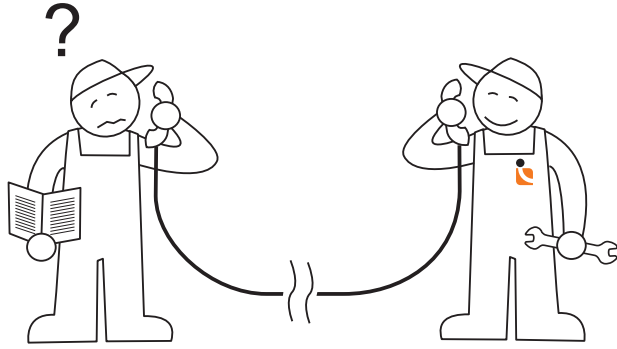
<b>F1</b>	M12 (8.8)
<b>F2</b>	M12 (8.8)
<b>F3</b>	M6 (8.8)
<b>F4</b>	M5 (8.8)

					
1		AEV0005	1		
2		M10x65 DIN 931 (8.8)	2		
3		M10 DIN 980	2		
4		AEV0073			1
5		AEV0072			1
6		AEV0006			1
7		C4013BX60	1		1
8		C4013BA23	1		1
9		C4013BA22	1		1
10		M14x1,5x45 DIN 961 (8.8)	4		4
11		M12x35 DIN 933 (8.8)	4		4
12		Ø14 DIN 128A	4		4
13		Ø14 DIN 125	2		2
14		M12 DIN 6923	4		4

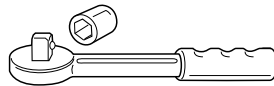
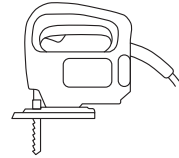
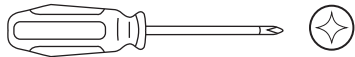
1



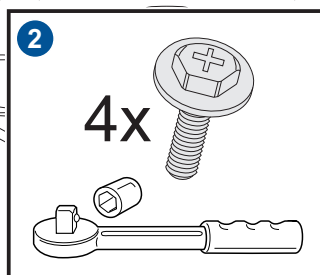
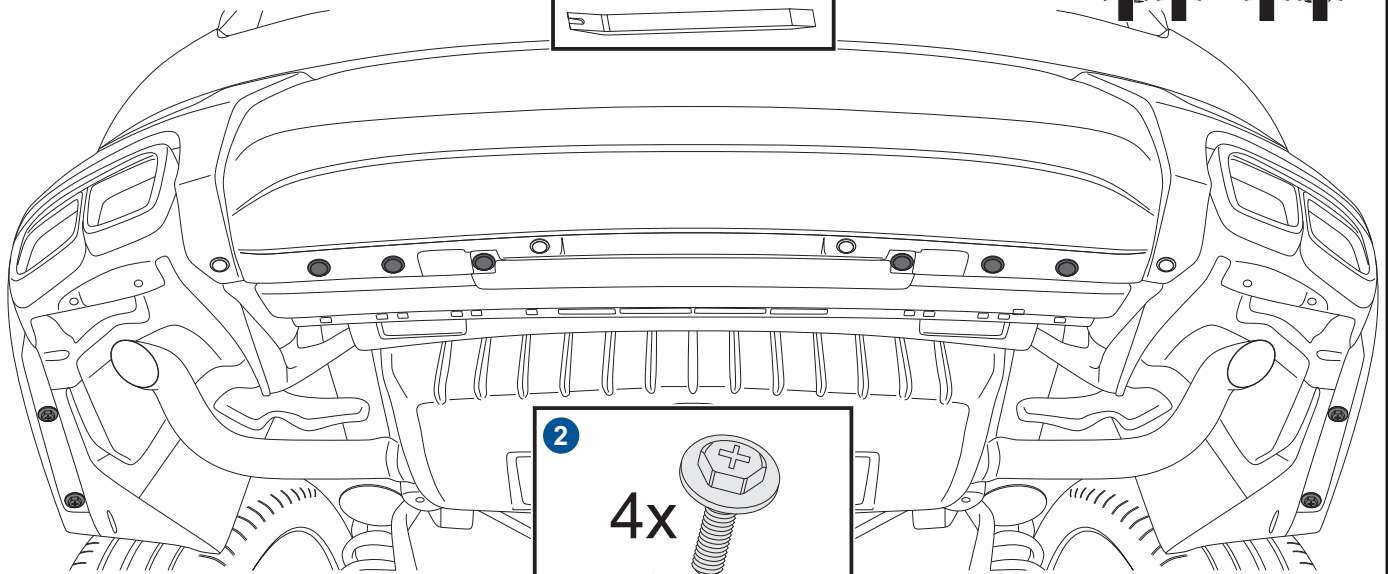
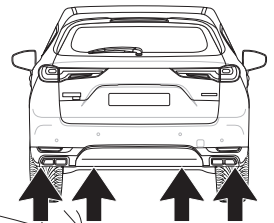
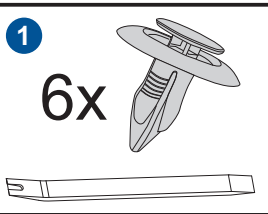
5 min.



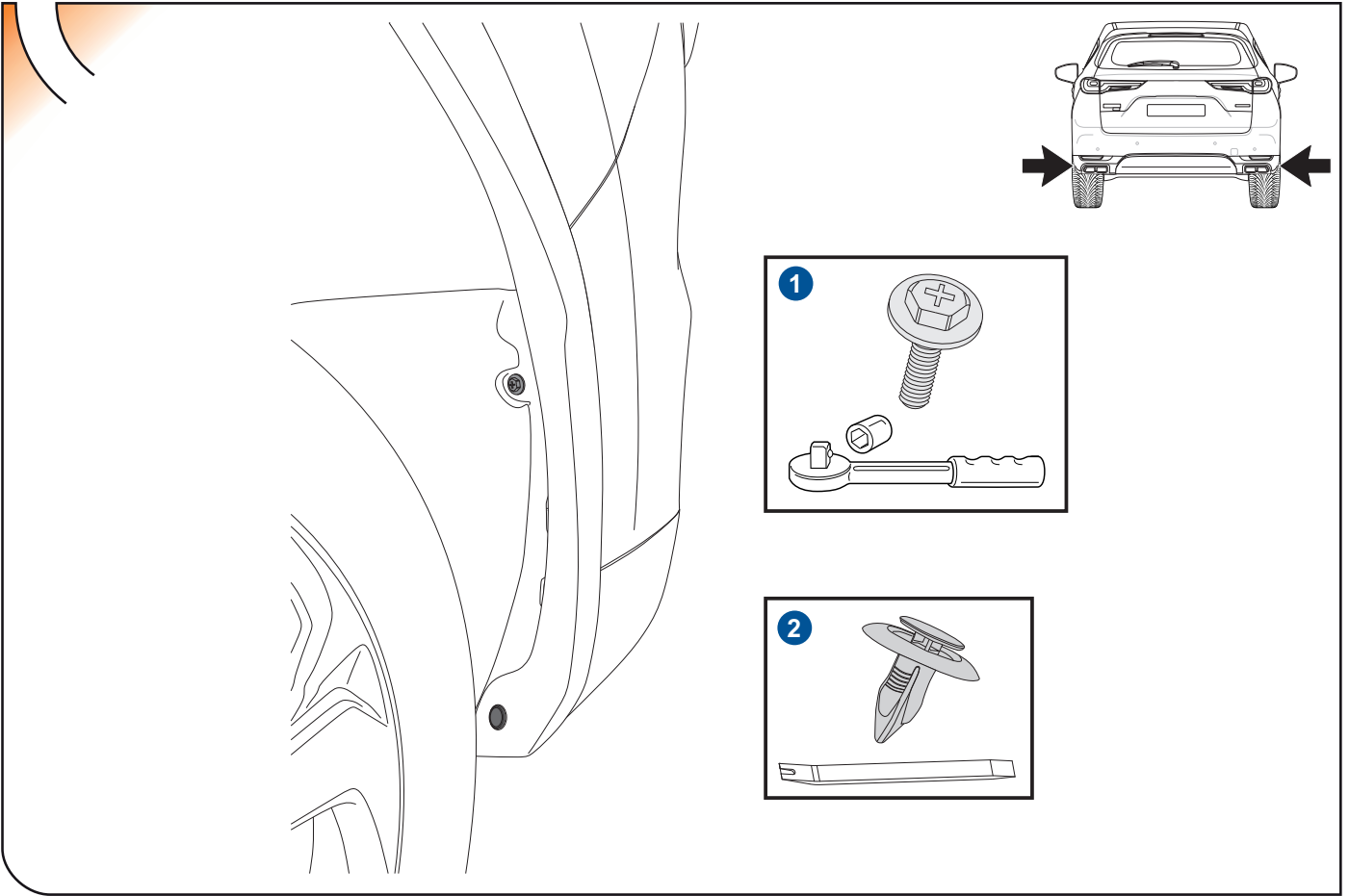
Tel.: (+34) 976 457 130



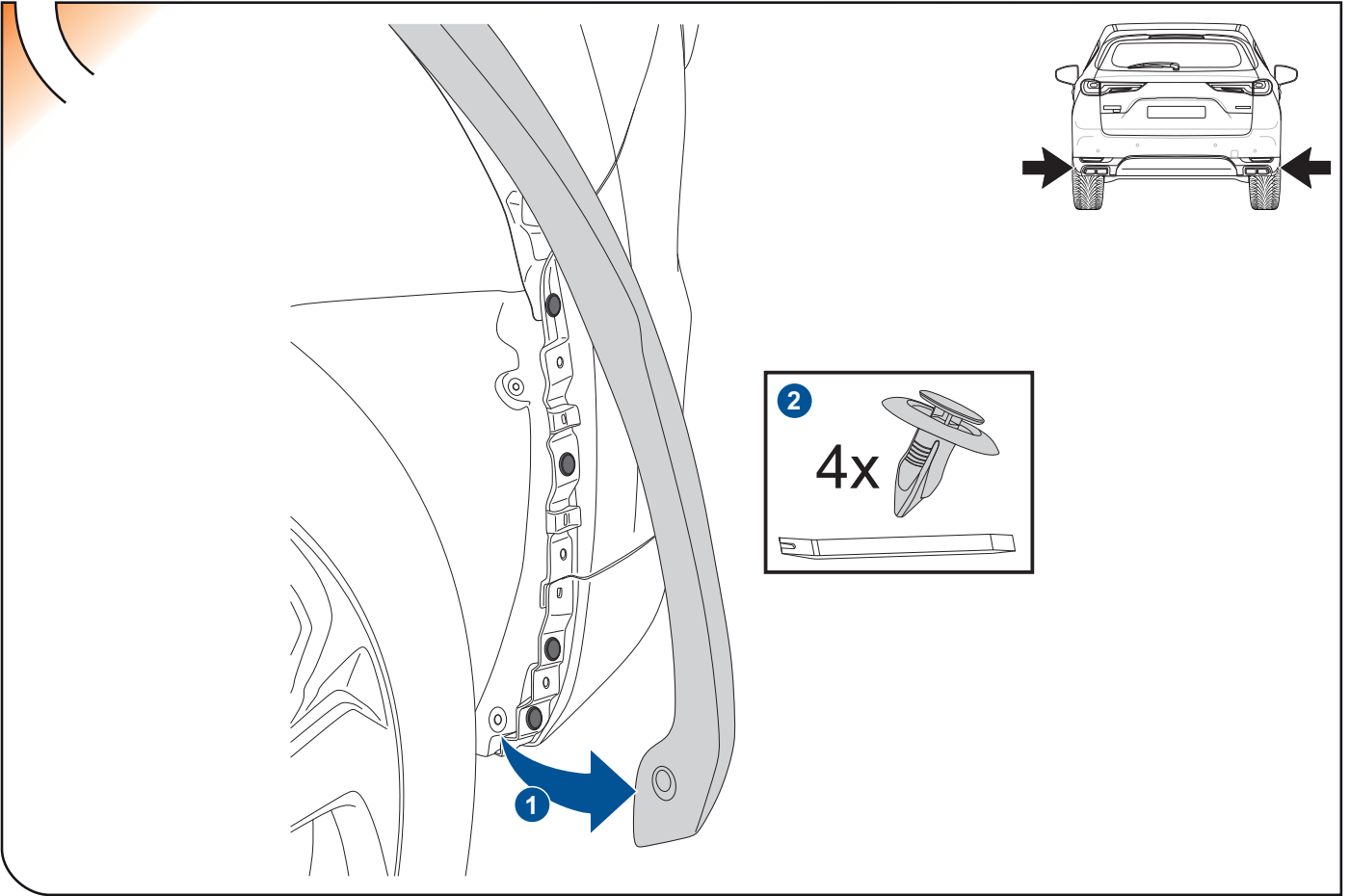
2



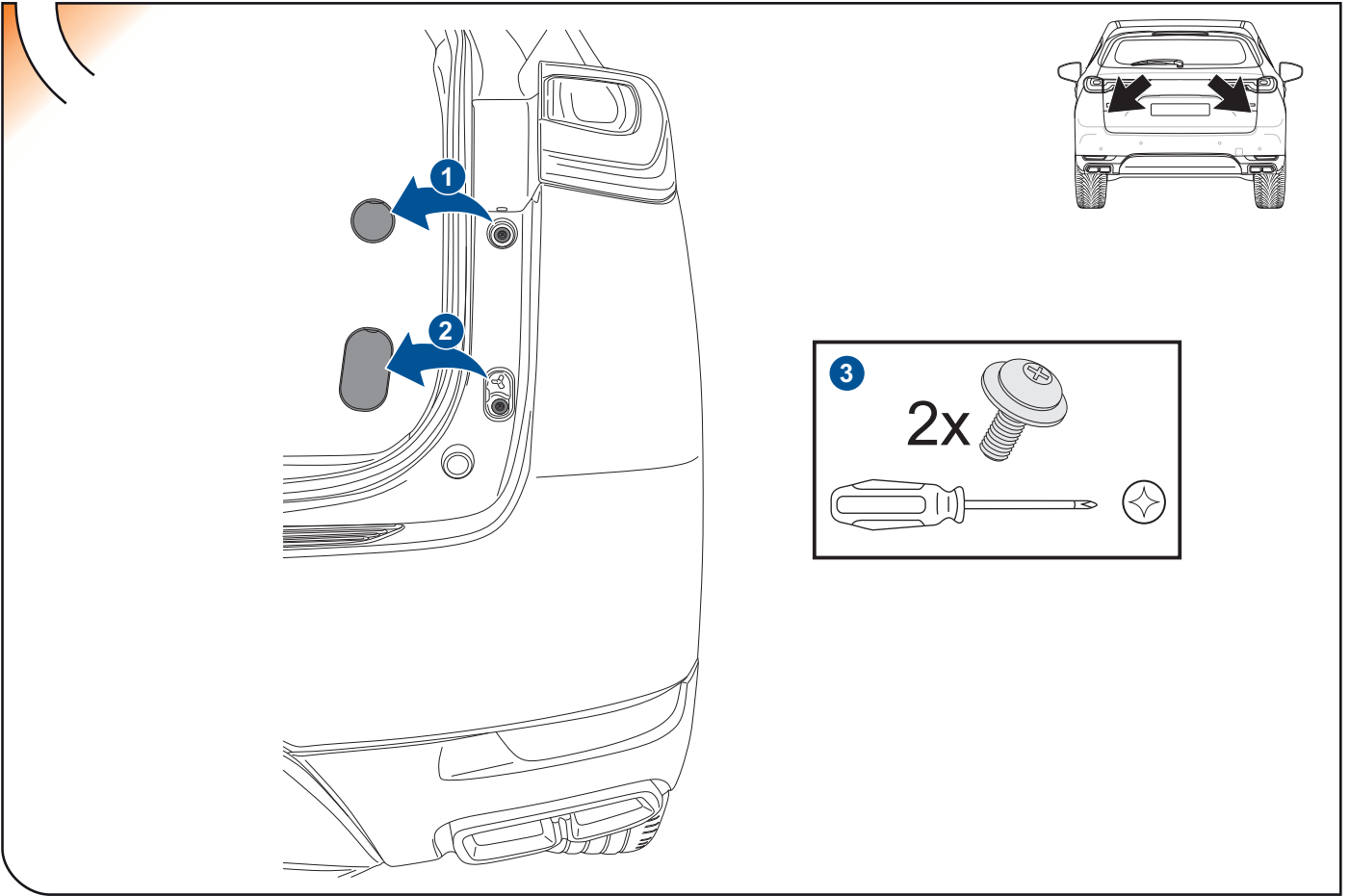
**3**



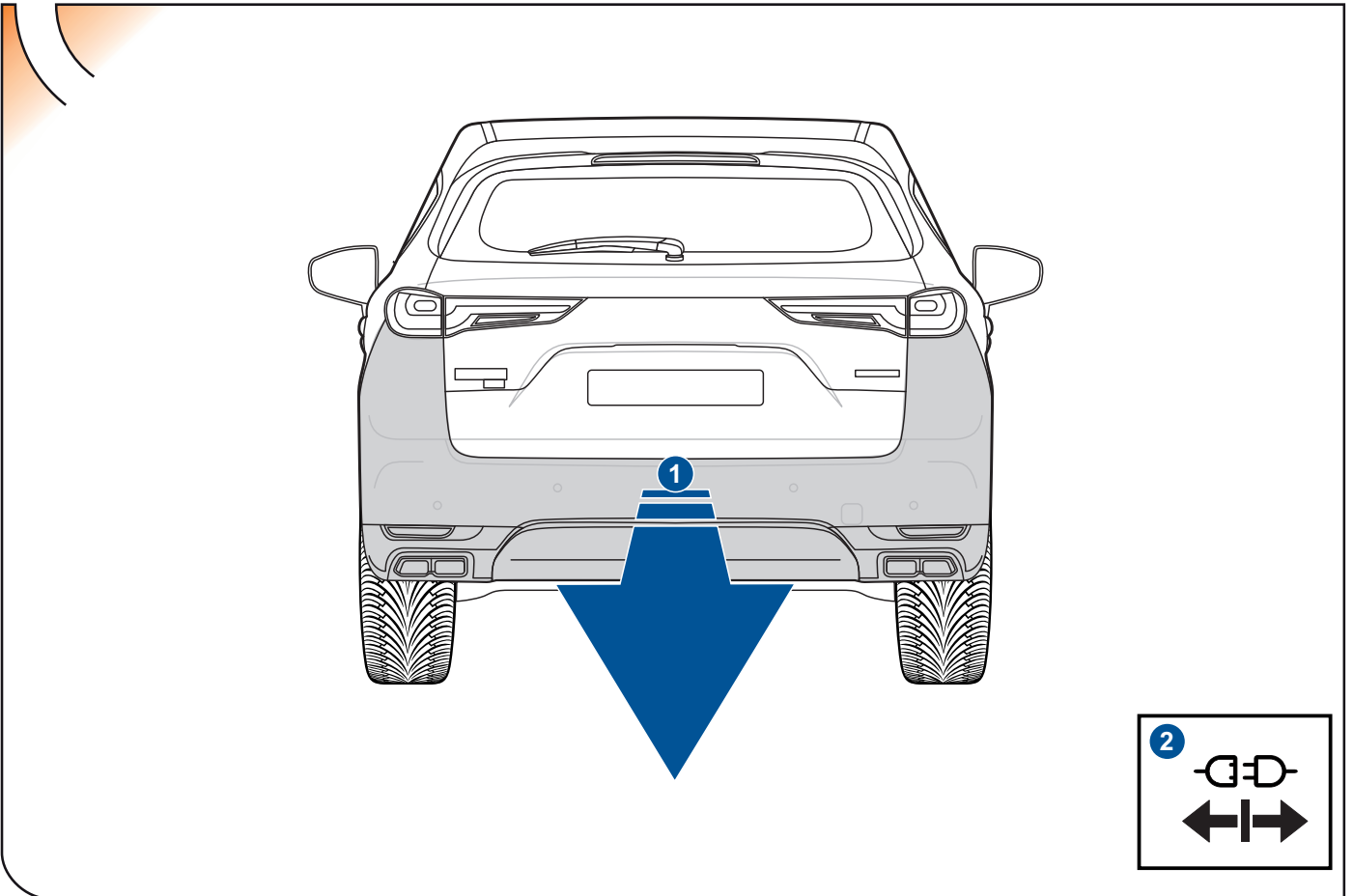
**4**



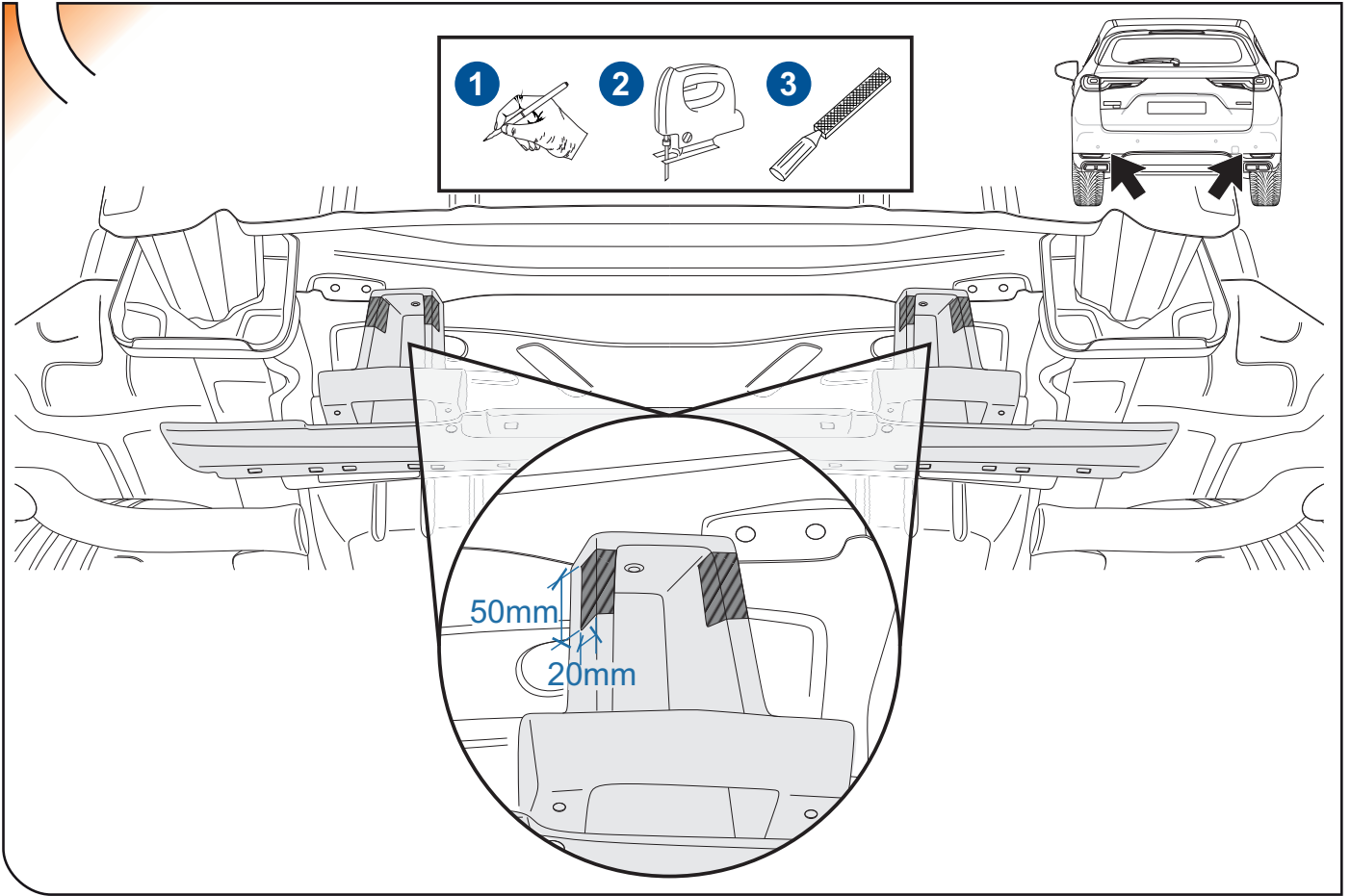
5



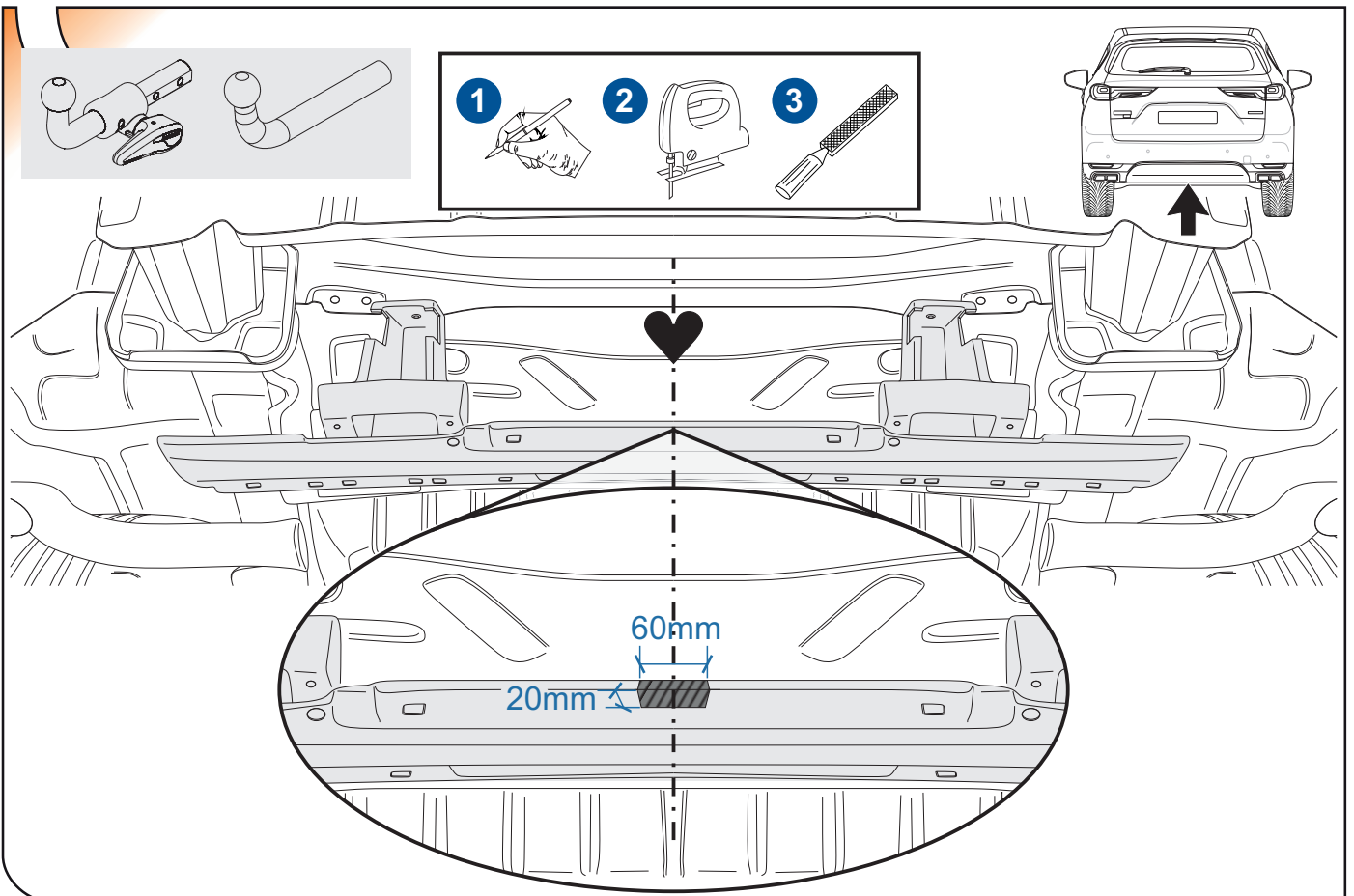
6



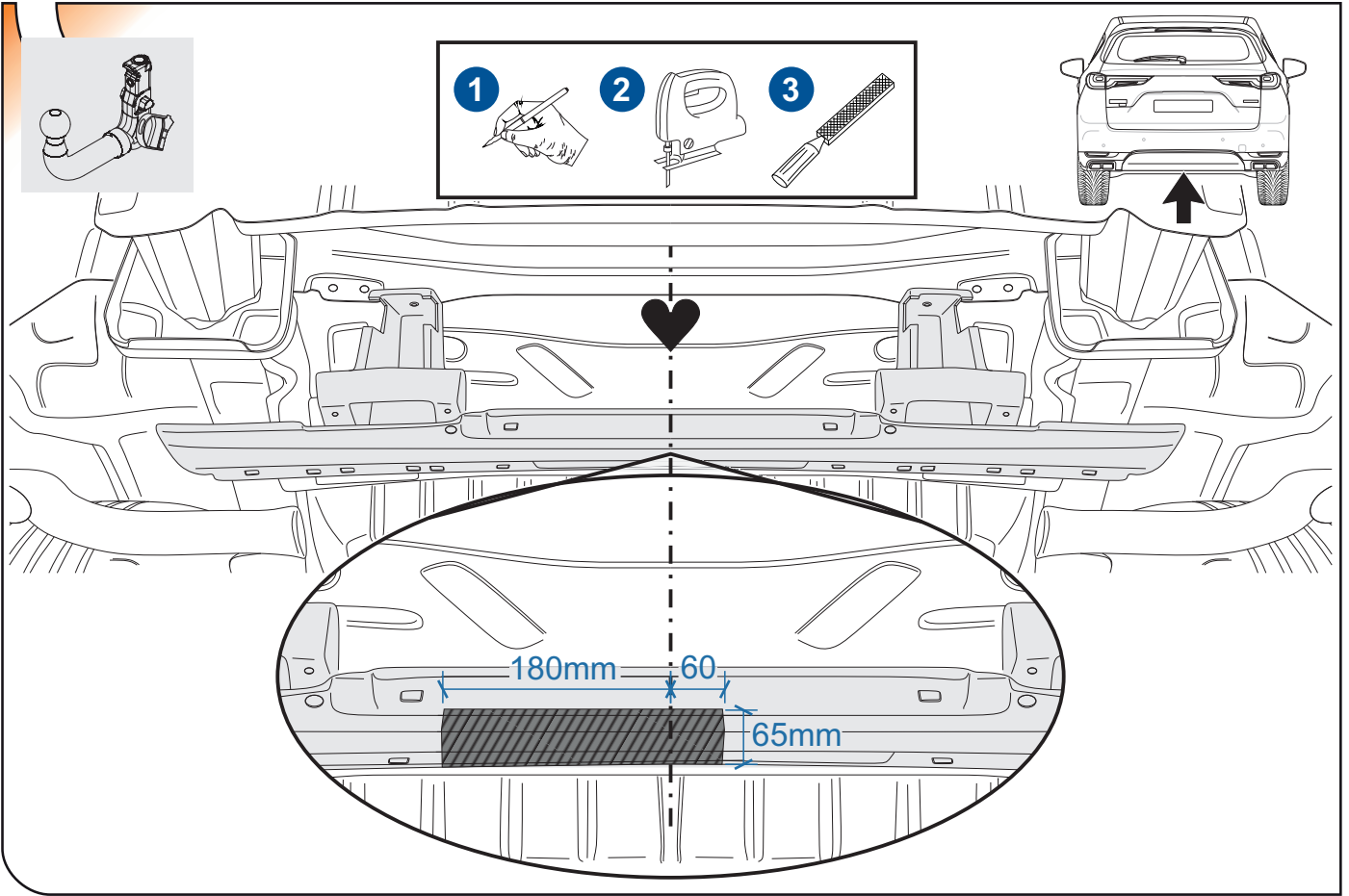
7



8



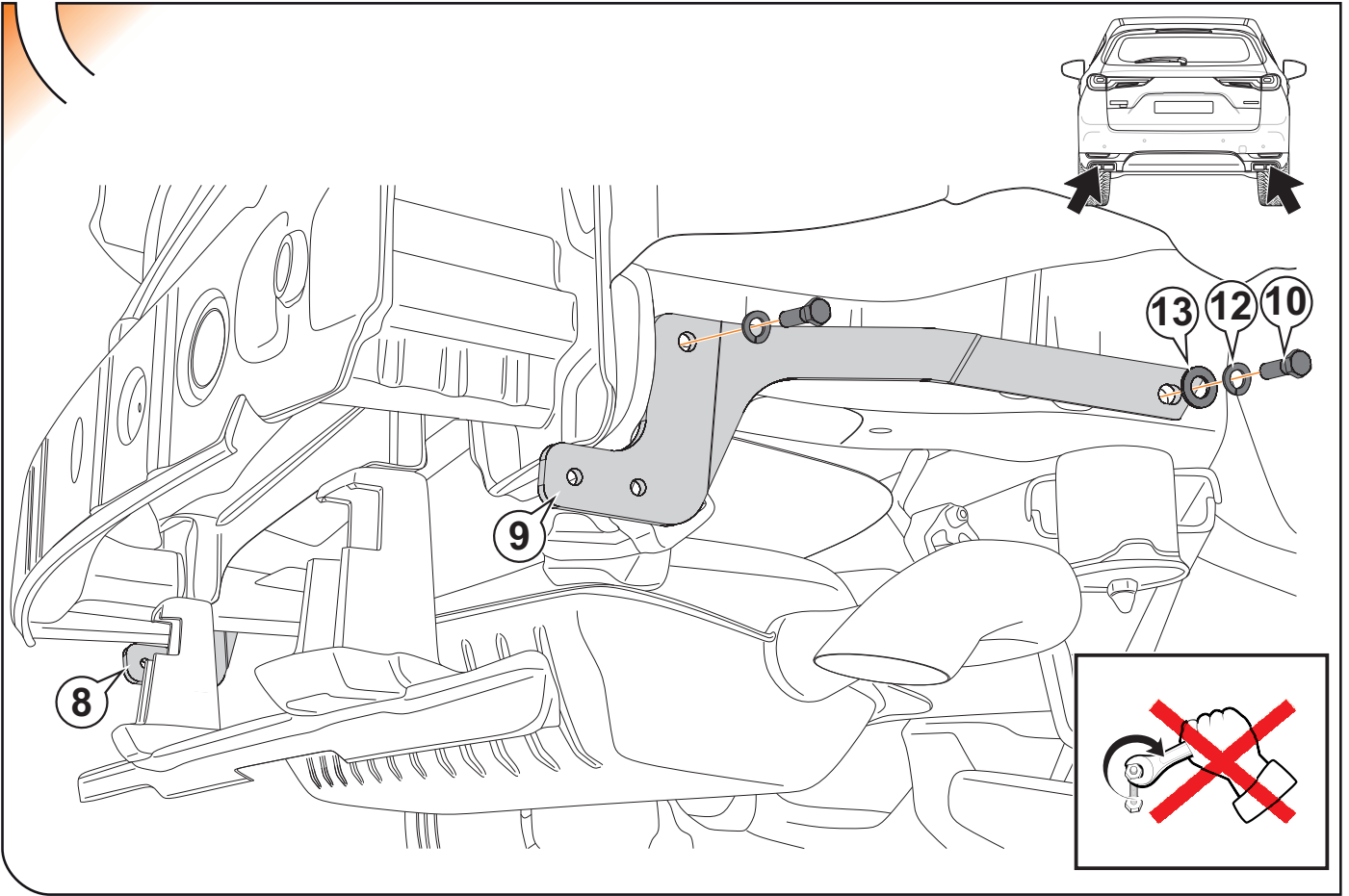
9



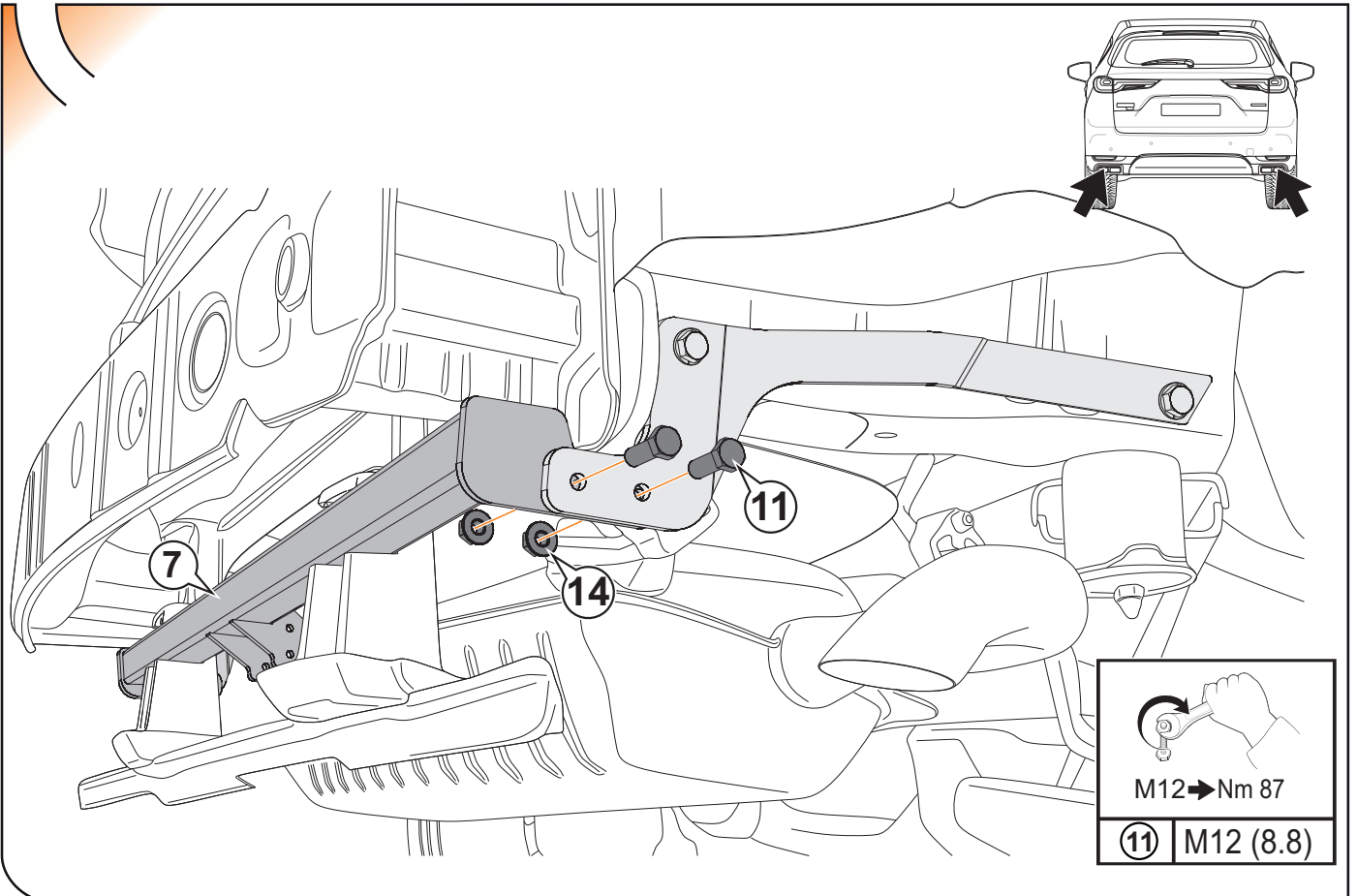
10



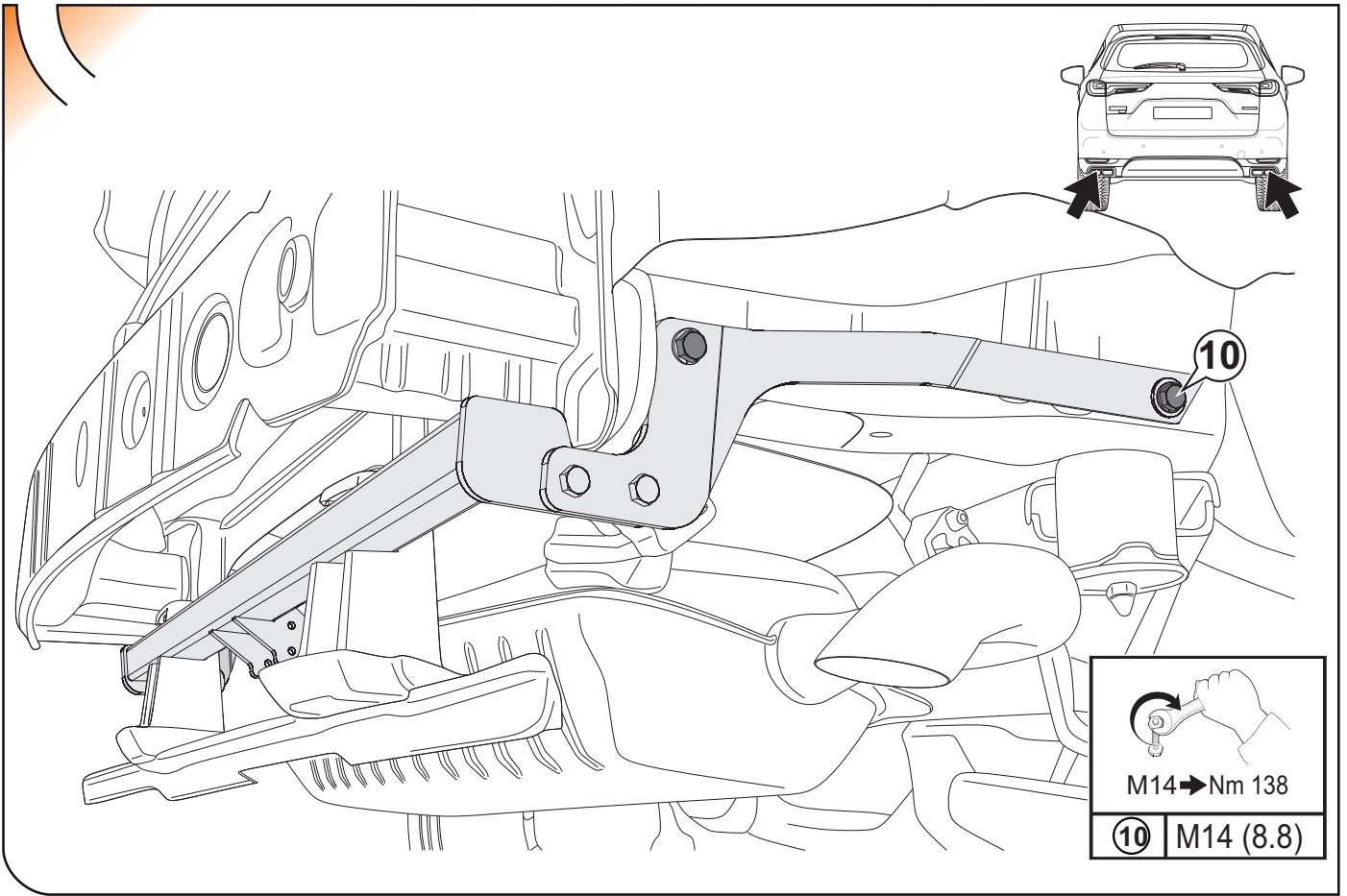
11



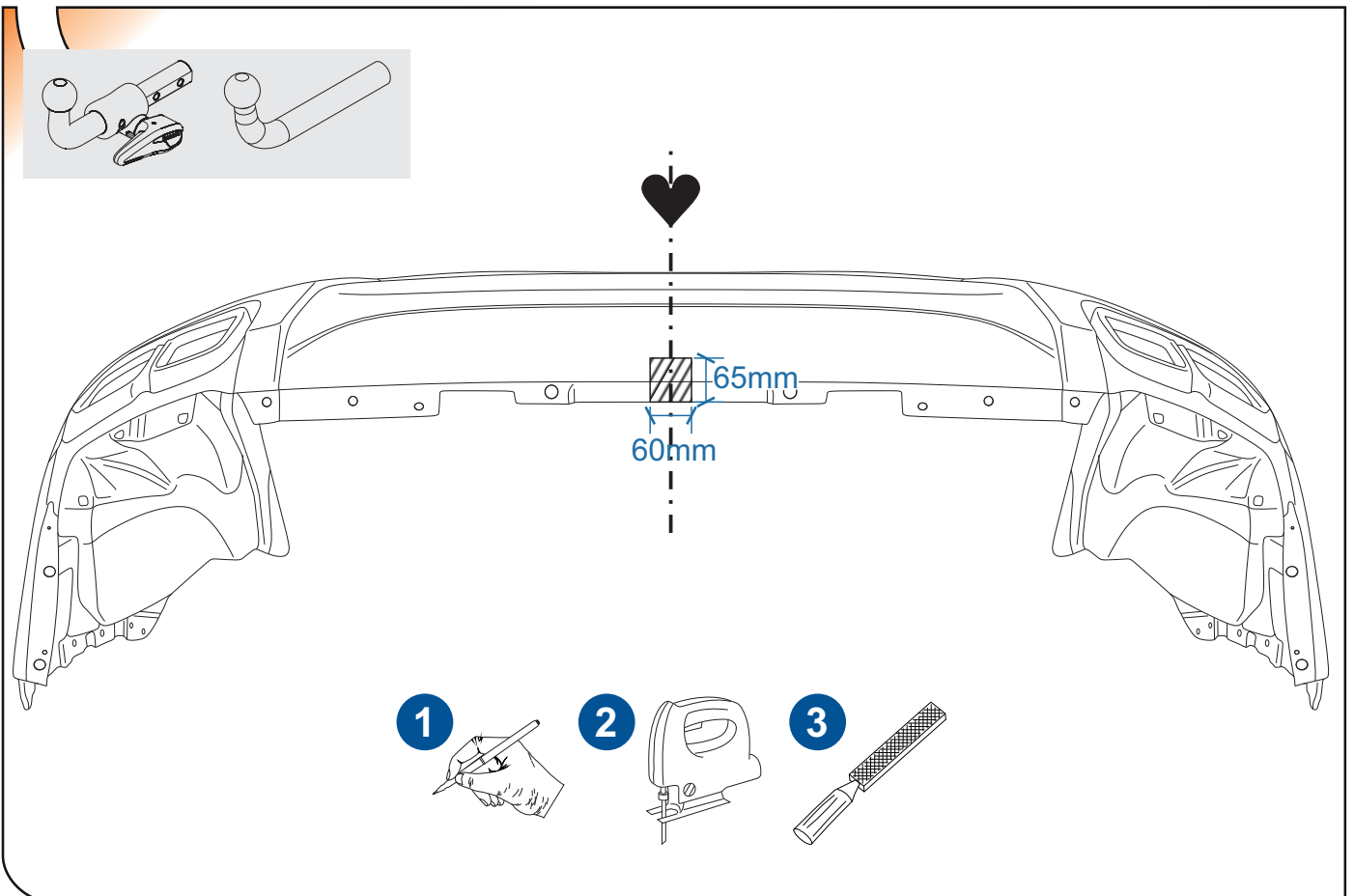
12

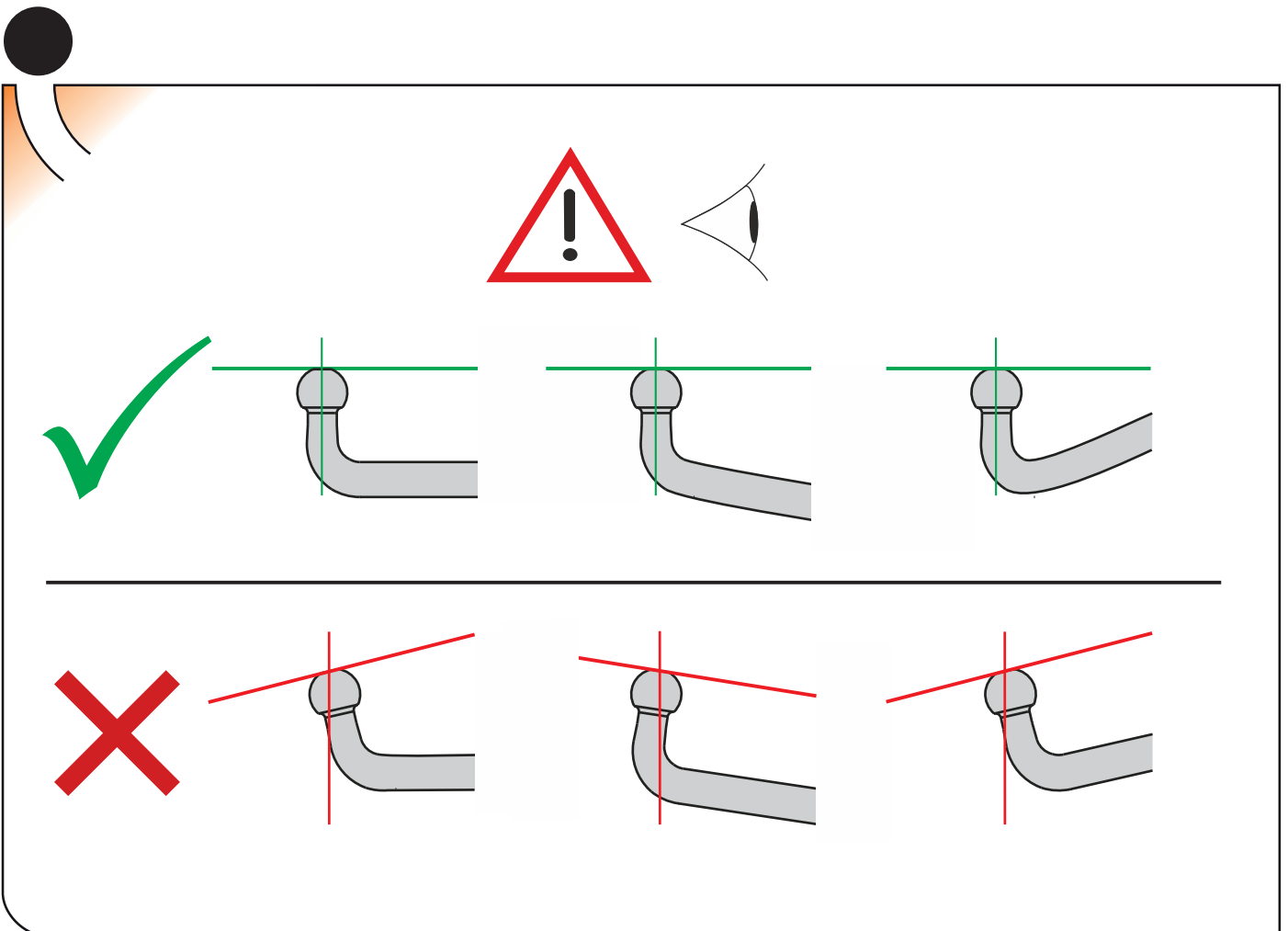
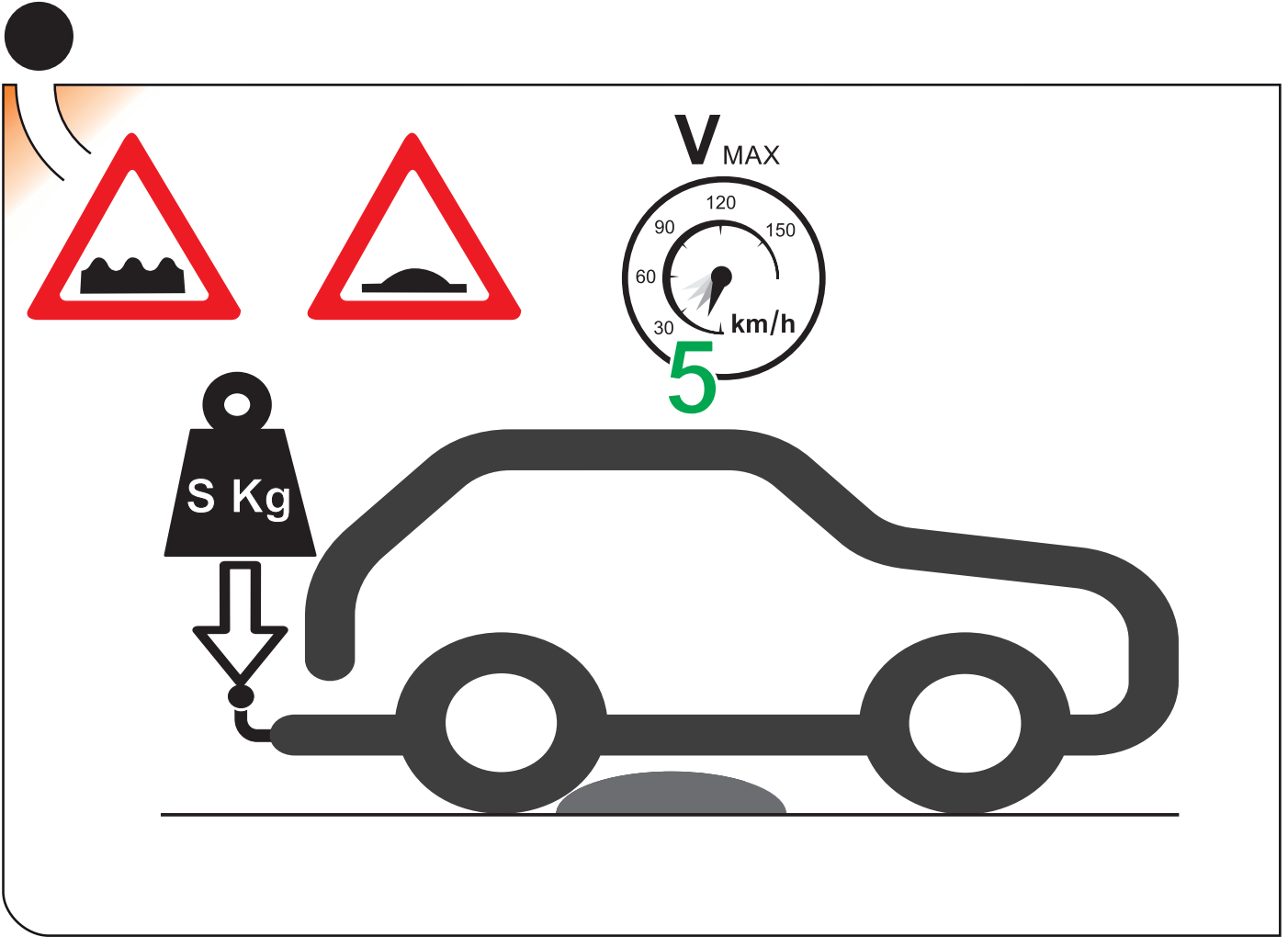


**13**

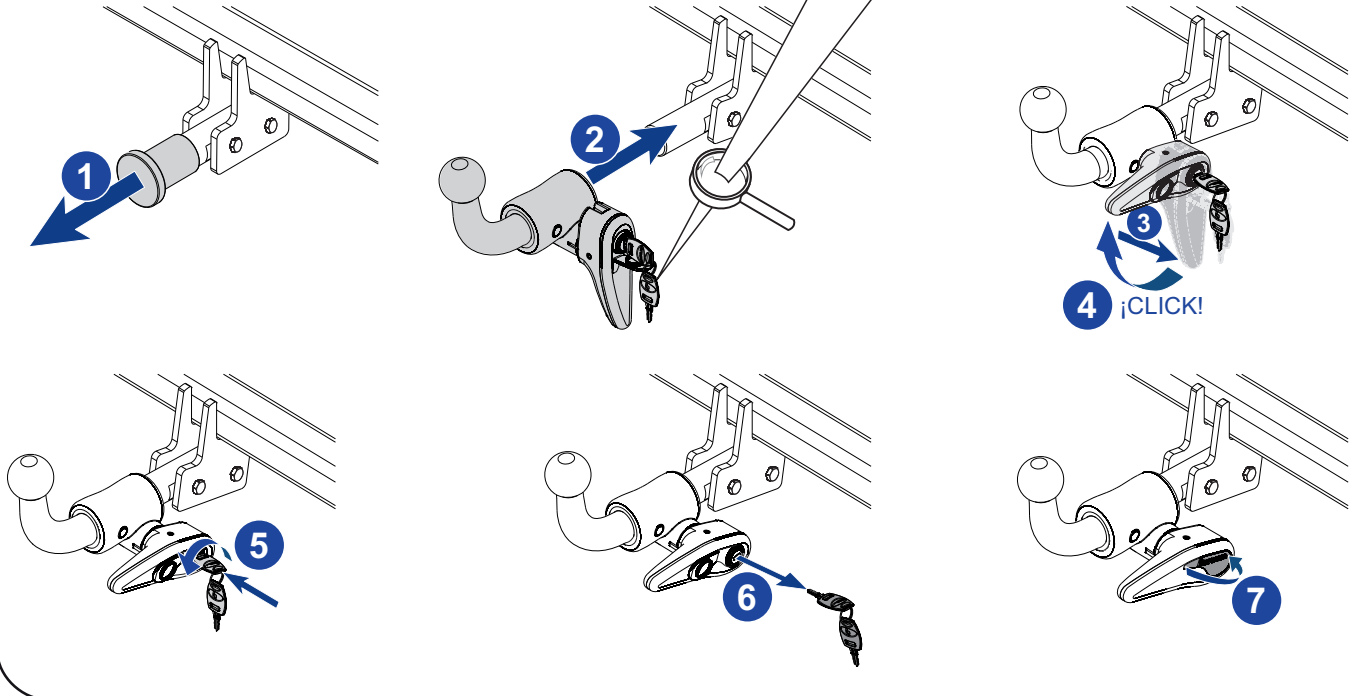
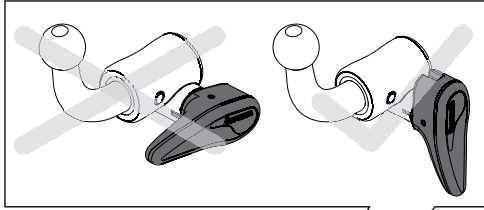


**14**

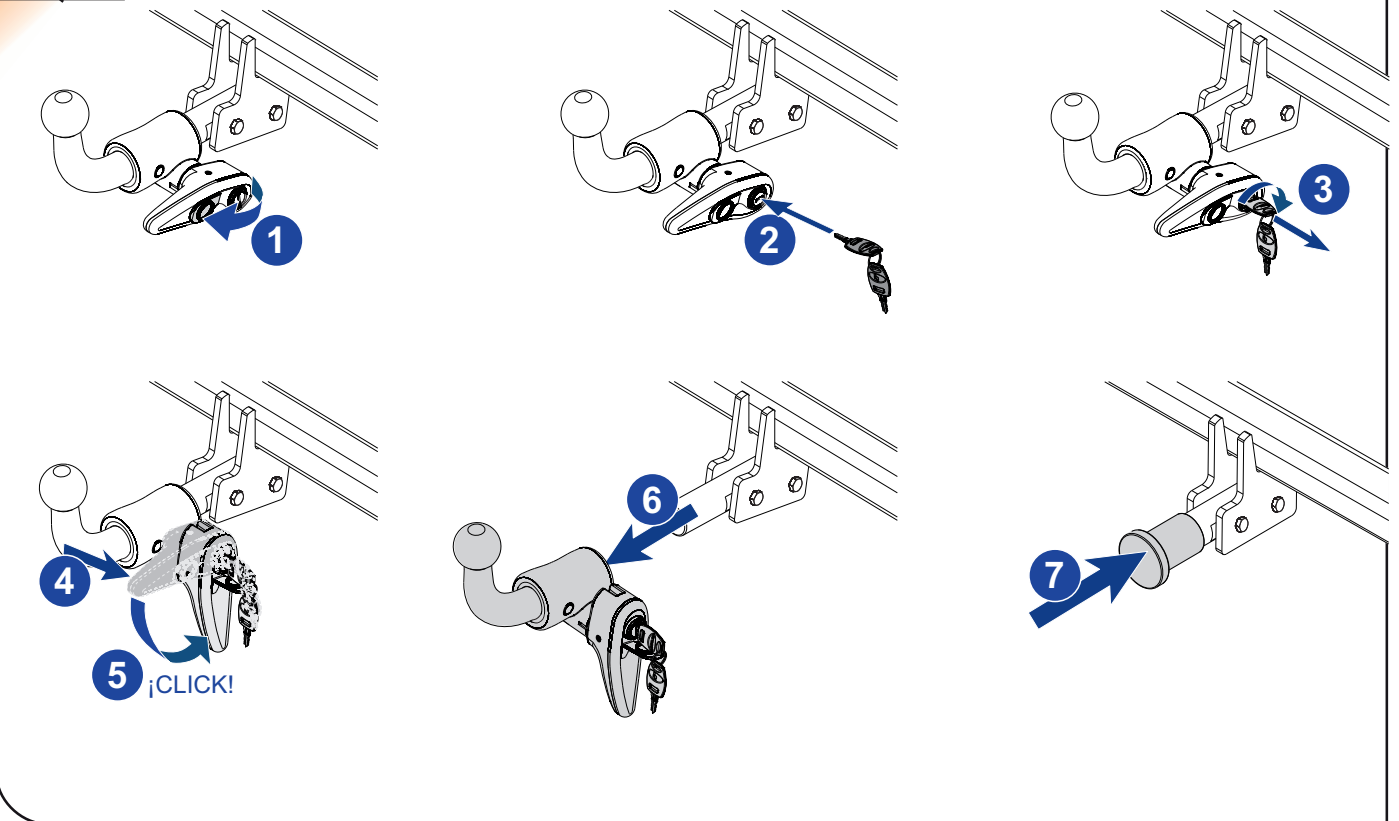




**IN**



**OUT**





# IN

**1**

**2**

**3**

**4** ¡CLAC!

**5**

**6** 180°

**7**

**8**

Amarillo/Yellow

Rojo/Red

Verde/Green

! (Warning symbol)

🔒 (Lock symbol)



# OUT

**1**

**2**

**3** 180°

**4**

**5**

**6**

**7**

**8**

Rojo/Red

🔒 (Lock symbol)

🔓 (Unlock symbol)



# ANEXO III

## CERTIFICADO DE TALLER

D. \_\_\_\_\_, expresamente autorizado por la empresa \_\_\_\_\_  
domiciliada en \_\_\_\_\_, teléfono \_\_\_\_\_, dedicada  
a la actividad de \_\_\_\_\_ n° de Registro Industrial \_\_\_\_\_ y n° de registro  
especial (1)\_\_\_\_\_.

### CERTIFICA

Que la mencionada empresa ha realizado la/s Reforma/s y asume la responsabilidad de la ejecución,  
sobre el vehículo marca....., tipo.....  
variante..... denominación comercial .....  
matrícula ..... y n° de bastidor ....., de acuerdo con:

- La normativa vigente en materia de reformas de vehículos.
- Las normas del fabricante del vehículo aplicables a la/s reforma/s llevadas a cabo en dicho vehículo.
- El proyecto descriptivo de la/s reforma/s, adjunto al expediente.

#### OBSERVACIONES: (2)

Tipificada/s con el código de reforma/s.....  
Reforma consiste en:

#### COLOCACION DE ENGANCHE HOMOLOGADO EUROPEO MARCA:

\_\_\_\_\_

n° de identificación / marca de homologación:

Type :

Garantizo que se cumple lo previsto en el artículo 6 del Reglamento General de vehículos y, en su caso, en el artículo 9 del R.D. 1457/1986, de 10 de enero, por el que se regula la actividad industrial en talleres de vehículos automóviles, de equipos y sus componentes, modificado por 455/2010 de 16 de abril.

....., a.....de.....de .....

Firma y sello:

(1) En el caso de que la reforma sea efectuada por el fabricante se indicará N/A.

(2) Se debe especificar en este apartado OBSERVACIONES, la identificación de los equipos o sistemas modificados.

ES

1

ANEXO III  
CERTIFICADO DE TALLER



2



3



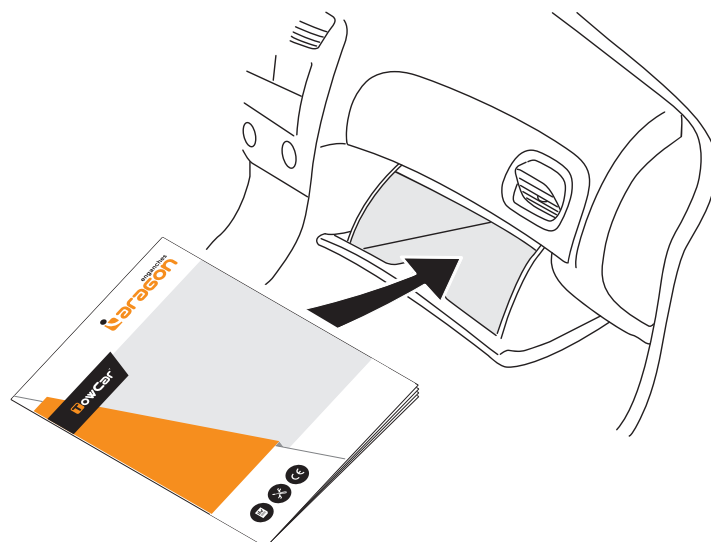
IT

1

DICHIARAZIONE DI CORRETTO MONTAGGIO



2



**TR**

Enganches Aragon firması tüm ürünlerine (Çeki Topuzu Sistemleri) teslim tarihinden itibaren iki (2) yıl garanti vermektedir. Bu garanti, Avrupa Birliği tarafından verilen tarıfname 1999/44/CE ve 23/2003 kanununa göre sahte ürünlerle değiştirilmesi halinde sınırlandırılmış ve de hasara ve zarara uğrama durumlarında hiçbir şekilde geçerli değildir.

ENGANCHES ARAGON Firması tarafından imal edilen Çeki Sistemleri markasına göre araçlara monte edilebilmektedir.

Çeki Topuzu Sistemlerimiz üzerinde herhangi bir değişiklik yapmak yasaktır. Bu şartın ihlalinde (e) Avrupa Birliği garantisi ve ürün garantisi geçerliliğini kaybetmektedir.

Araçların modeline ve senesine göre, arka tamponunun bir parçasının kesilme gerekmektedir.

Arka Tamponun kesilmesi için tarafımızdan verilen bilgi sadece bağlayıcı olmayan bir yardımdır.

Tampon kesimi sadece montaj esnasında verilen ölçülerde yerine getirilmelidir.

Enganches y Remolques Aragón SL, montajın zayıf olması, ihmalkâr kullanım, aşırı yük veya dış etkenler tarafından oluşan arızalar (patlamalar, kazalar vb.) nedeniyle oluşan hasarlardan sorumlu değildir. Montaj talimatlarını okumayı ve uygulamayı öneririz. Enganches y Remolques Aragón SL, şasinin veya aracın karoserinin hasar görmesi durumunda sorumlu olmayacaktır.

**GR**

H Enganches Aragon προσφέρει εγγύηση 2 ετών για τα προϊόντα της, με έναρξη την ημερομηνία παράδοσης των προϊόντων της, σύμφωνα με την οδηγία της Ε.Ε. 1999/44/CE τον νόμο 23/2003. Η υποχρέωση που πηγάζει για την ENGANCHES ARAGON από την εν λόγω εγγύηση περιορίζεται στην αντικατάσταση των ελαττωματικών προϊόντων και σε καμία περίπτωση δεν επεκτείνεται σε άλλες ζημιές ή επακόλουθες βλάβες.

Οι κοσμάδοροι που κατασκευάζονται από την ENGANCHES ARAGON, ταιριάζουν στην αναφερόμενη μάρκα αυτοκινήτου για την οποία προορίζονται.

Απαγορεύεται να κάνετε οποιαδήποτε τροποποίηση στους κοσμάδους μας. Στην περίπτωση που κάτι τέτοιο συμβεί αυτό ακυρώνει την εγγύηση του προϊόντος.

Αναλόγως με τον τύπο και την χρονολογία του αυτοκινήτου, πρέπει να γίνει ένα κόψιμο στον προφυλακτήρα.

Η παρεχόμενη πληροφορία για το κόψιμο δεν είναι δεσμευτική και πρέπει να γίνει ακριβώς στην απαιτούμενη διάσταση, κατά την διάρκεια της τοποθέτησης του προφυλακτήρα στο αυτοκίνητο.

Η εταιρεία "Enganches y Remolques Aragón SL" δεν θα φέρει καμία ευθύνη για οποιαδήποτε ζημιά προκληθεί απ' κακή συναρμολόγηση, αμέλεια, υπερβολικό φορτίο ή αποτυχία προκληθείσα απ' εξωτερικούς παράγοντες (φτυχήματα, χτυπήματα κλπ. Ξυστήσουμε την ανάγνωση και εφαρμογή των οδηγιών συναρμολόγησης. Η Enganches y Remolques Aragón SL δεν θα είναι υπεύθυνη σε περίπτωση που το σασί ή το αμάξωμα του οχήματος υποστεί ζημιά.

**PT**

A firma Enganches Aragon, oferece garantia dos seus produtos por um período de dois anos a partir da data de entrega conforme o disposto na directiva 1999/44/CE e Decreto-lei 23/2003. Esta garantia está limitada à substituição de marcadoria defeituosa, não sendo passível de qualquer indemnização por parte do adquirente.

Produto fabricados por esta firma são exclusivos e apropriados a cada modelo das diferentes marcas para as quais fabrica.

É expressamente proibida toda e qualquer modificação ou transformação da mercadoria, caso no qual qualquer destas infracções dará lugar à anulação da homologação e garantia dos mesmos.

Enganches y Remolques Aragón SL não se considera responsável por danos causados por uma instalação incorrecta, por mal uso, por falta de manutenção, sobrecarga ou de avarias causadas por agentes externos (acidentes de tráfico, etc.). Recomendamos vivamente a leitura e aplicação das instruções de montagem. Enganches y Remolques Aragón SL não serão responsáveis caso o chassi ou a carroçaria do veículo estejam danificados.

**RU**

Производители фаркопов «Энганчес Арагон» предоставляют гарантию на свои изделия сроком на два года с момента доставки, согласно Распоряжению Европейского Союза 1999/44 и Закону 23/2003, при этом замена производится только в случае бракованного товара и не распространяется на причиненные повреждения и неполадки.

Фаркопы, изготовленные на фабрике «Энганчес Арагон», адаптируются к марке автомобиля.

Запрещается изменять или модифицировать любой из наших товаров. Несоблюдение данного требования приведет к прекращению гарантии на товар и к его несоответствию стандартам качества. В зависимости от версии и года выпуска, возможно, потребуются произвести вырез на бампере.

Информация, связанная с вырезом на бампере, предоставляется в качестве вспомогательной и не носит обязательный характер. Точные размеры выреза станут известны во время монтажа.

Необходимо заделать все места крепления фаркопа на автомобиле, чтобы предотвратить попадание воды.

Компания Enganches y Remolques Aragón SL не несет ответственности за любые повреждения вызванные неправильной боркой ТСУ, перегрузом, от удара твоем надлежащего технического обслуживания или вызванные внешними воздействиями (удары, толкновения и т.д.). Рекомендуем вам использовать ТСУ в трюм ответ твоем интрукцией. Компания Enganches y Remolques Aragón SL не несет ответственности за повреждения кузова, или его кузов будут повреждены.

**PL**

Enganches Aragon oferuje dwuletnią gwarancję na swoje produkty od daty dostarczenia, zgodnie z europejską dyrektywą 1999/44/CE i prawem 23/2003. Gwarancja obejmuje wyłącznie wymianę wadliwych produktów. Gwarancja nie może być poszerzona o wypłatę odszkodowania czy powstałe szkody.

Produkt Enganches Aragon odpowiedni dla marki samochodu.

Zabronione jest dokonywanie jakichkolwiek modyfikacji naszych haków holowniczych. Niezastosowanie się spowoduje utratę gwarancji.

Enganches Aragon SL nie ponosi odpowiedzialności za szkody spowodowane nieprawidłowym montażem lub użytkowaniem, nadmiernym obciążeniem, brakiem konserwacji lub awariami z przyczyn zewnętrznych (stłuczki, wypadki itp). Przed przystąpieniem do montażu zalecamy uważnie zapoznać się z instrukcją. Enganches Aragon SL nie ponosi odpowiedzialności za uszkodzenia nadwozia lub podwozia pojazdu.

**CZ**

Firma Enganches \*\*Aragon\*\* poskytuje na své výrobky záruku po dobu 2 let od data jejich dodání. Ve smyslu znění evropské směrnice 1999/44/CE a zákona 23/2003 je záruka omezena na výměnu vadných výrobků a v žádném případě se záruka nevztahuje na náhradu vzniklé škody, nebo ublížení.

Produkt vyrobené u ENGANCHES ARAGON vhodné pro tuto značku vozidla.

Na našich tažných zařízeních je zakázán provádět jakékoliv úpravy. Nesplnění této podmínky ruší schválení a záruku na výrobek.

Výřez do nárazníku závisí na verzi a roku výroby vozidla. Informace, které poskytujeme jsou pouze orientační a nezávazné.

Výřez do nárazníku, včetně jeho rozsahu, je znám až během montáže.

Nutnost výřezu do nárazníku závisí na verzi a roku výroby vozidla. Informace, které poskytujeme jsou pouze orientační a nezávazné. Výřez do nárazníku, včetně jeho rozsahu, je znám až během montáže.

Společnost Enganches y Remolques Aragón SL nenese odpovědnost za škody způsobené špatnou montáží, nedbalým používáním, nadměrným zatížením, zanedbáním údržby, nebo poruchami způsobenými externími vlivy (nárazy, nehody atd.). Doporučujeme číst a postupovat dle montážních instrukcí. Společnost Enganches y Remolques Aragón SL nebude zodpovědná za případné poškození podvozku nebo karoserie vozidla.

- ES** Instrucciones de montaje
- DE** Einbauanleitung
- EN** Installation instructions
- FR** Consignes de montage
- IT** Istruzioni per il montaggio
- PT** Instruções de montagem
- SV** Installationsanvisning
- NO** Monteringsinstruksjon
- DA** Montagevejledning
- FI** Asennusohje
- RU** Инструкция по монтажу и установке
- NL** Montagehandleiding
- CZ** Návod k montáži
- SK** Montážny návod
- GR** Οδηγίες εγκατάστασης
- SL** Navodilo za vgradnjo
- TR** Montaj talimatı
- HU** Beépítési útmutató
- RO** Instrucțiuni de montaj
- PL** Instrukcja montażu