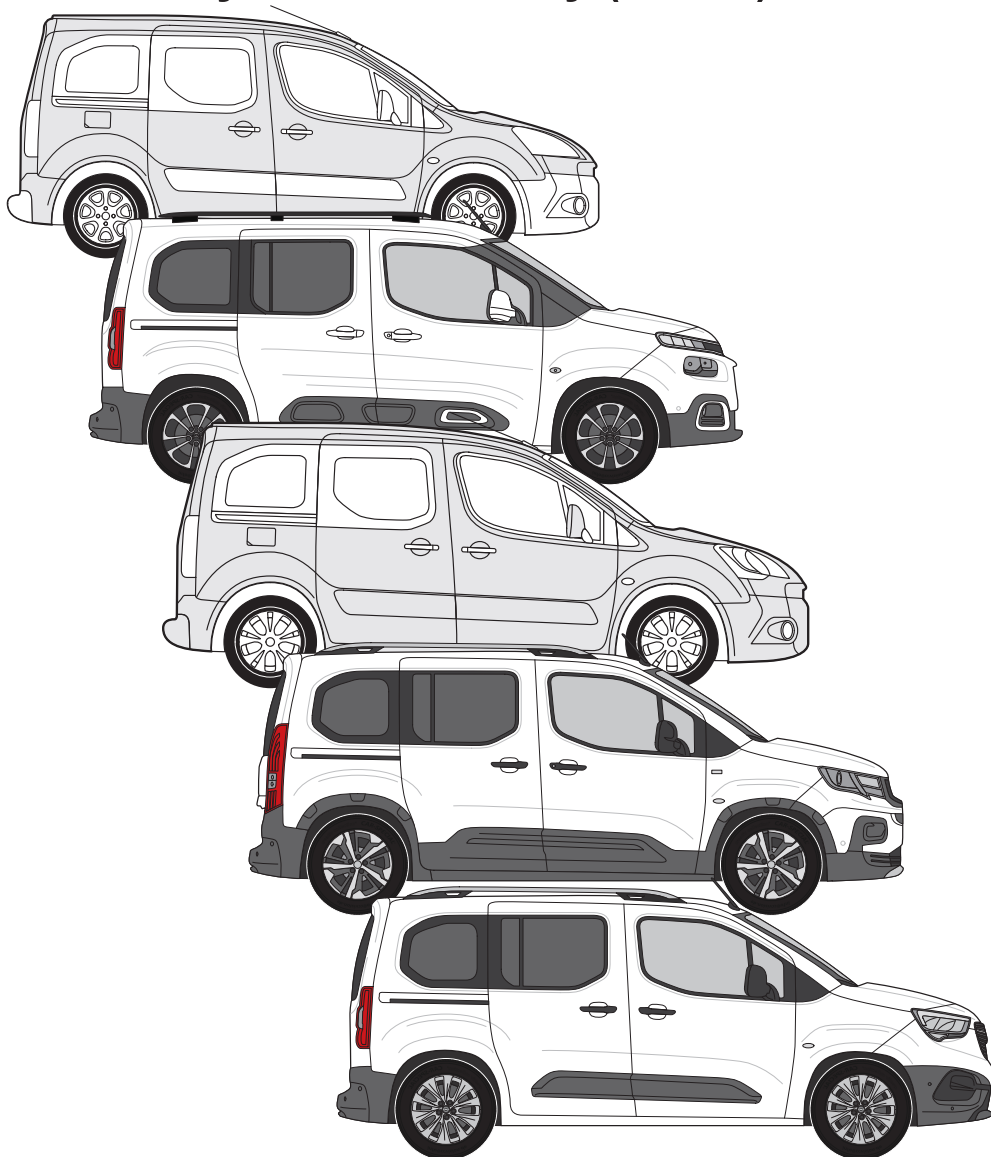
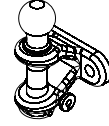
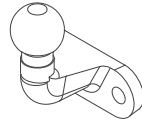


Citroën Berlingo (2008-)
Peugeot Partner (2008-)
Peugeot Rifter (2018-)
Opel Combo (2018-)
Toyota Proace City (2019-)



R55

Citroën Berlingo (2008-)
 Peugeot Partner (2008-)
 Peugeot Rifter (2018-)
 Opel Combo (2018-)
 Toyota Proace City (2019-)



TowCar enganches **aragon**

APPROVALNUMBER: **E13** 55R-01 4468 D, Dc: 8,8 kN

TYPE: CTR052 CLASS: F MAX. VERT. LOAD: S 107 kg

TowCar enganches **aragon**

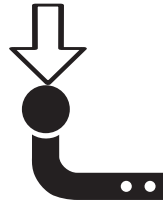
APPROVALNUMBER: **E13** 55R-01 4468 D, Dc: 8,8 kN

TYPE: CTR052 CLASS: F MAX. VERT. LOAD: S 107 kg

D, Dc = 8,8 kN



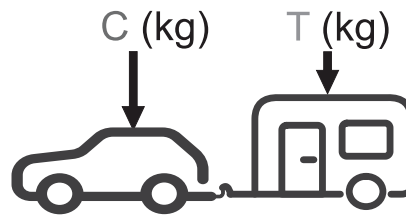
S = 107 kg



*T 1500 Kg



N/m	8,8	10,9	12,9
M6	10	15	18
M8	24	36	42
M10	51	75	87
M12	87	130	147
M14	138	198	231
M16	200	289	341

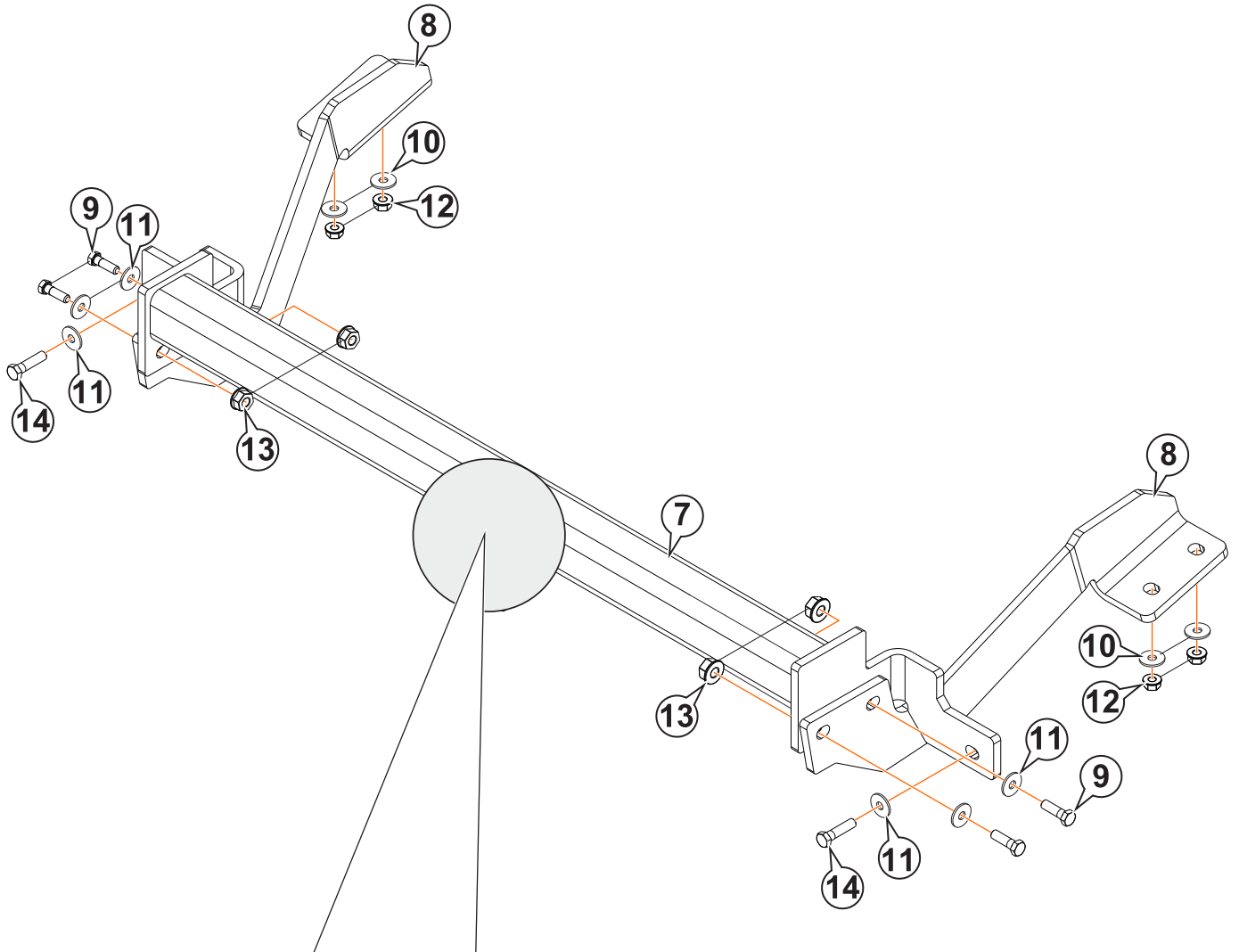



$g = 9,81 \text{ m/s}^2$

$$D \geq \frac{T \cdot C}{T + C} \cdot \frac{g}{1000} \text{ (kN)}$$

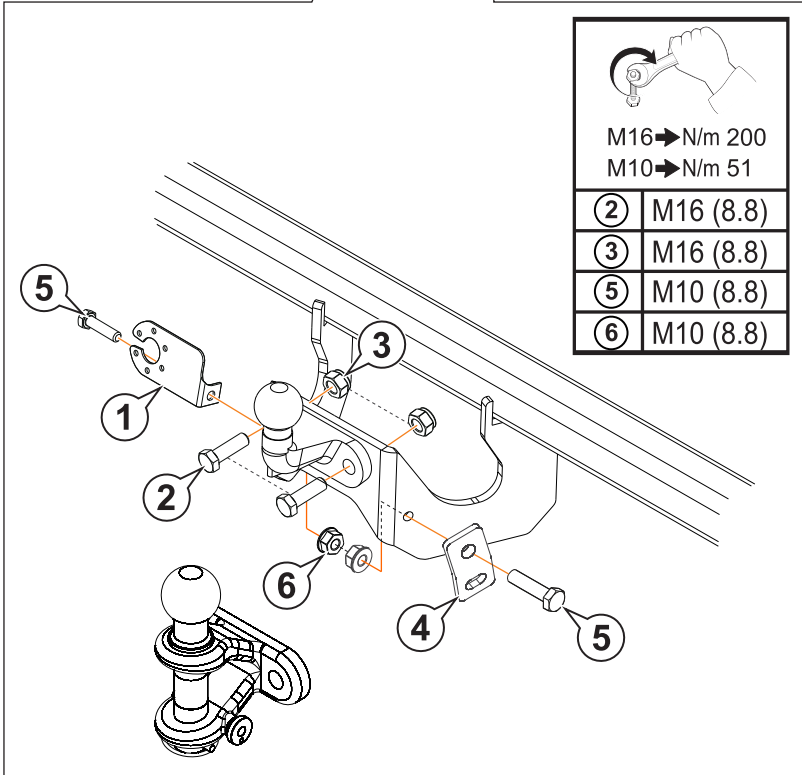
$$T \leq \frac{C \cdot D \cdot 1000}{(C \cdot g) - (1000 \cdot D)} \text{ (kg)}$$

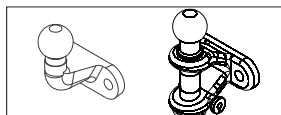
*El MMR (T) puede variar dependiendo del vehículo.

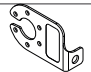
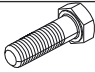

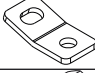
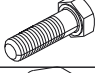

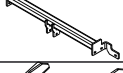
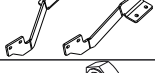
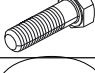
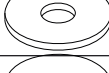







 M16 → N/m 200
 M10 → N/m 51

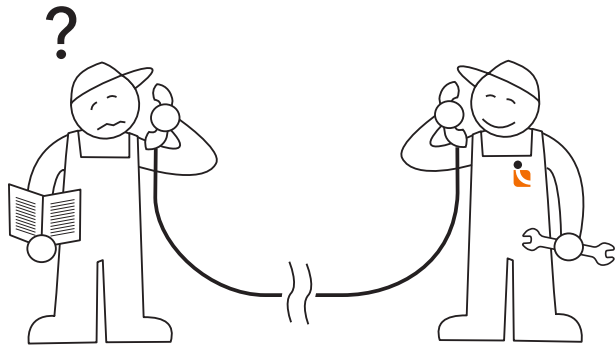
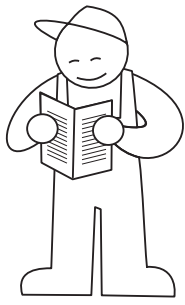
②	M16 (8.8)
③	M16 (8.8)
⑤	M10 (8.8)
⑥	M10 (8.8)



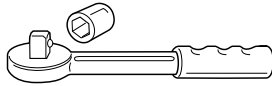


1		AEV0005	1	
2		M16x1,5x50 DIN 961 (8.8)	2	
3		M16x1,5 DIN 980 (8.8)	2	
4		AEV0006	1	
5		M10x30 DIN 933 (8.8)	2	
6		M10 DIN 6923 (8.8)	2	
7		C1212BC	1	
8		C1212BV21	1+1	
9		M12x40 DIN 933 (8.8)	4	
10		Ø10 DIN 9021	4	
11		Ø12 DIN 9021	6	
12		M10 DIN 6923 (8.8)	4	
13		M12 DIN 6923 (8.8)	4	
14		M12x50 DIN 933 (8.8)	2	

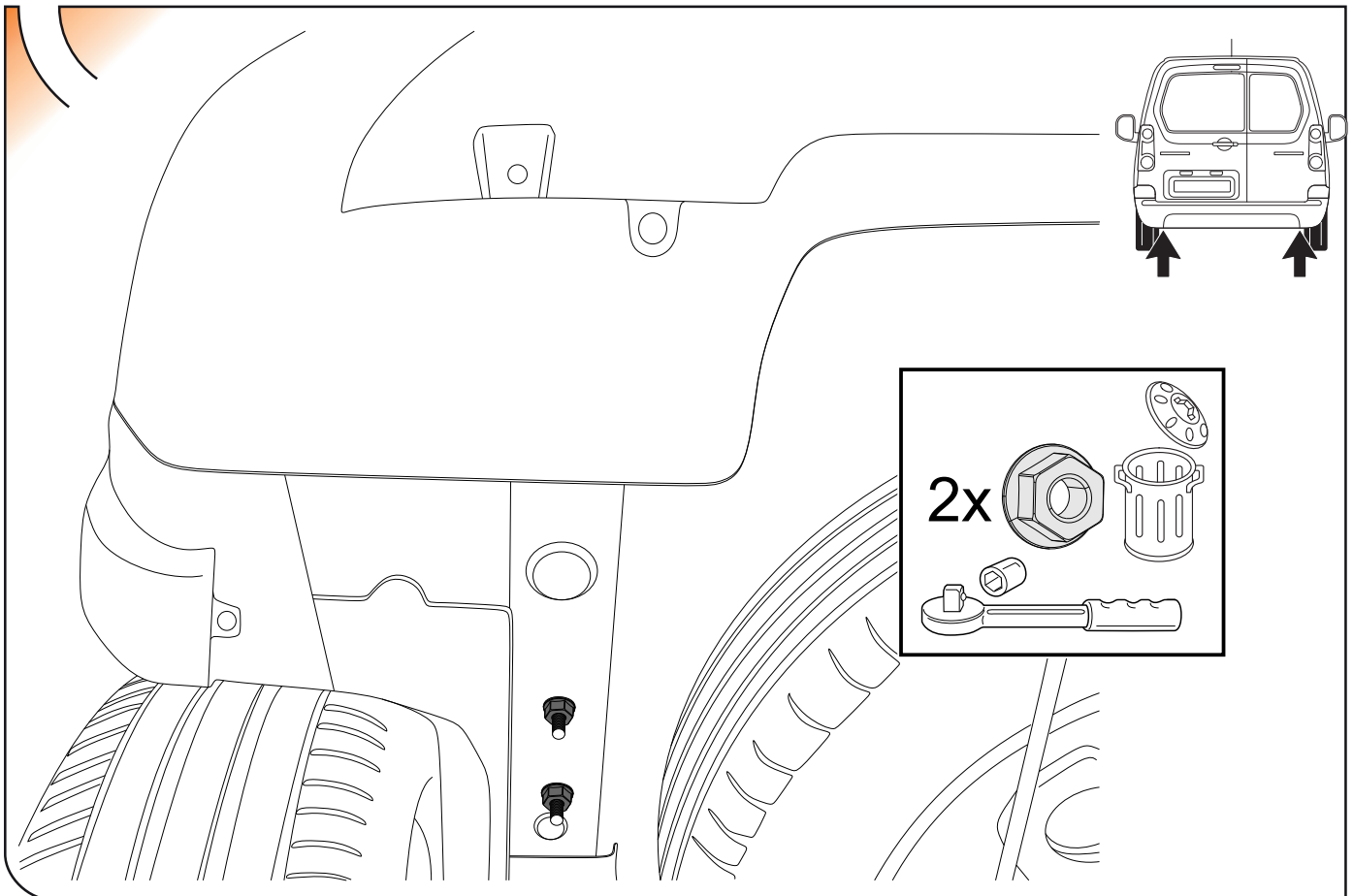
1



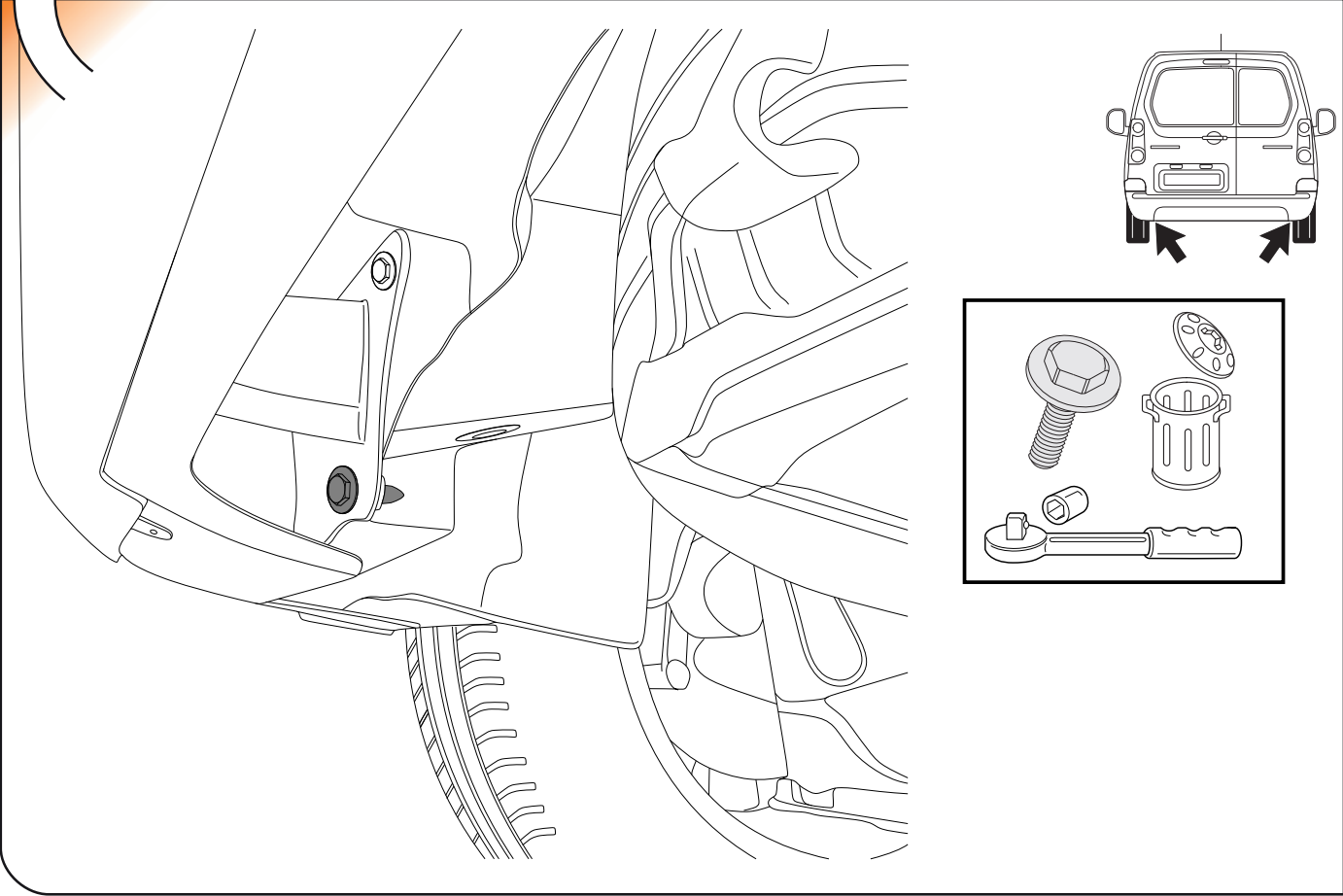
Tel.: (+34) 976 457 130



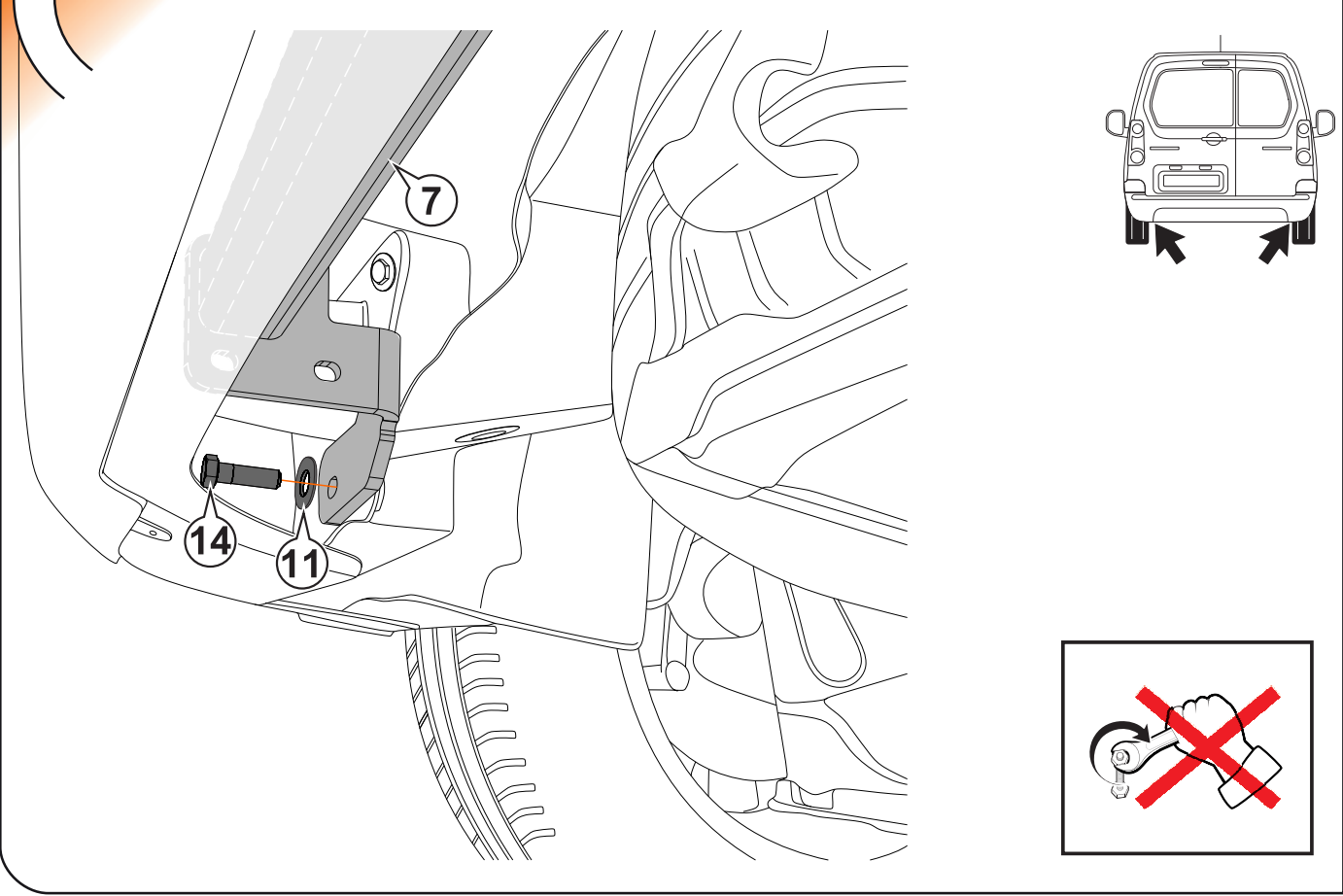
2



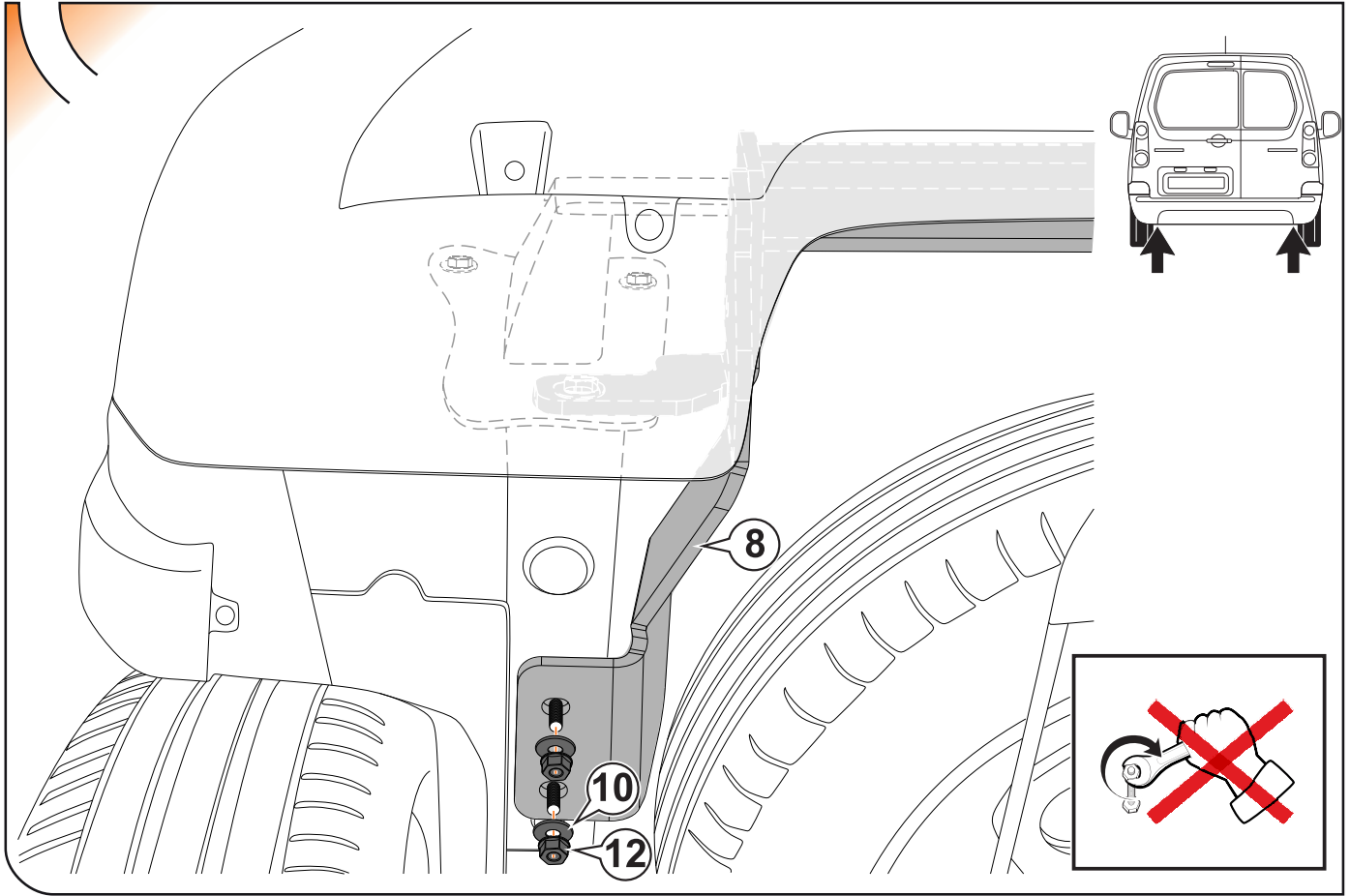
3



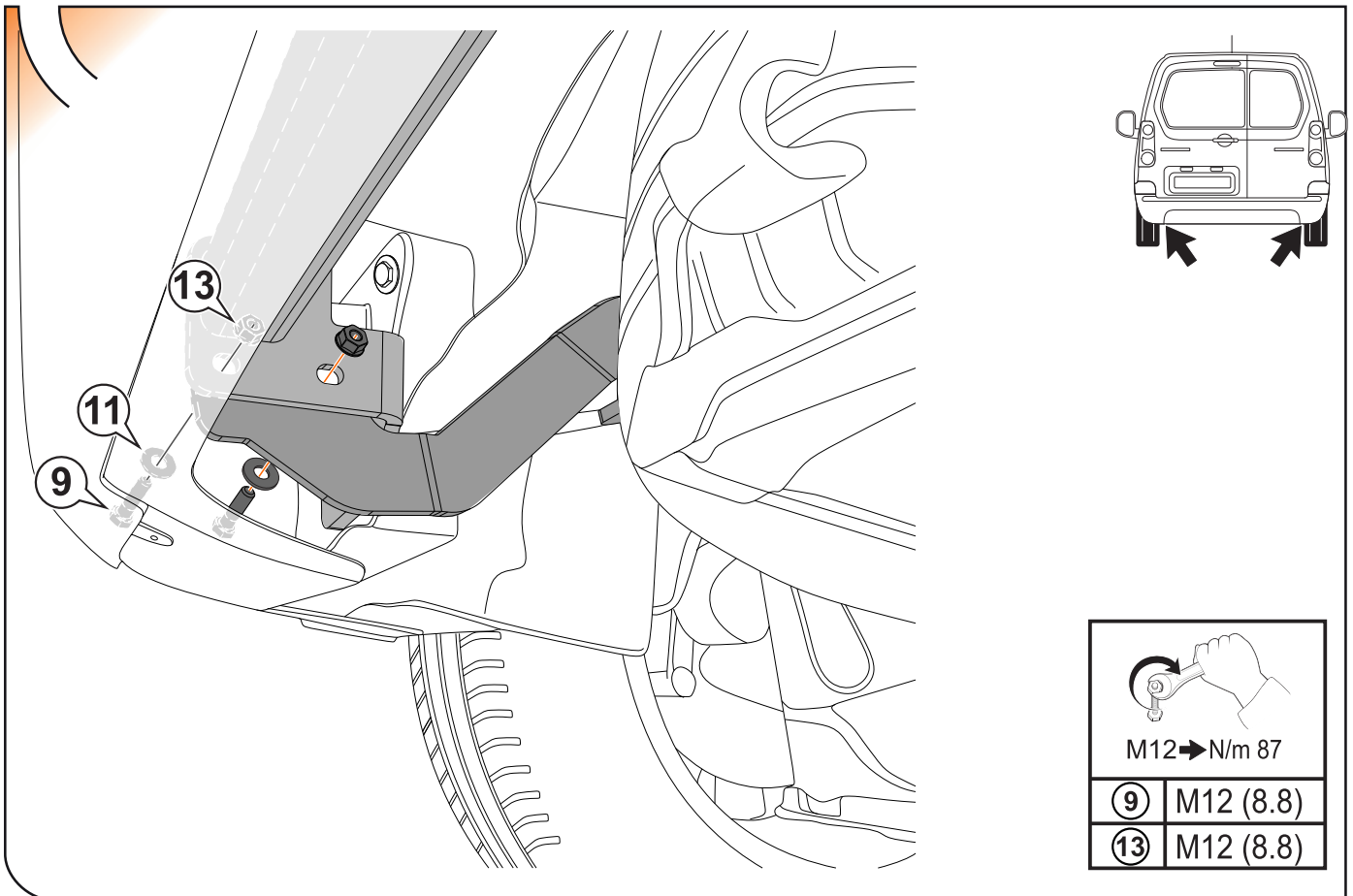
4



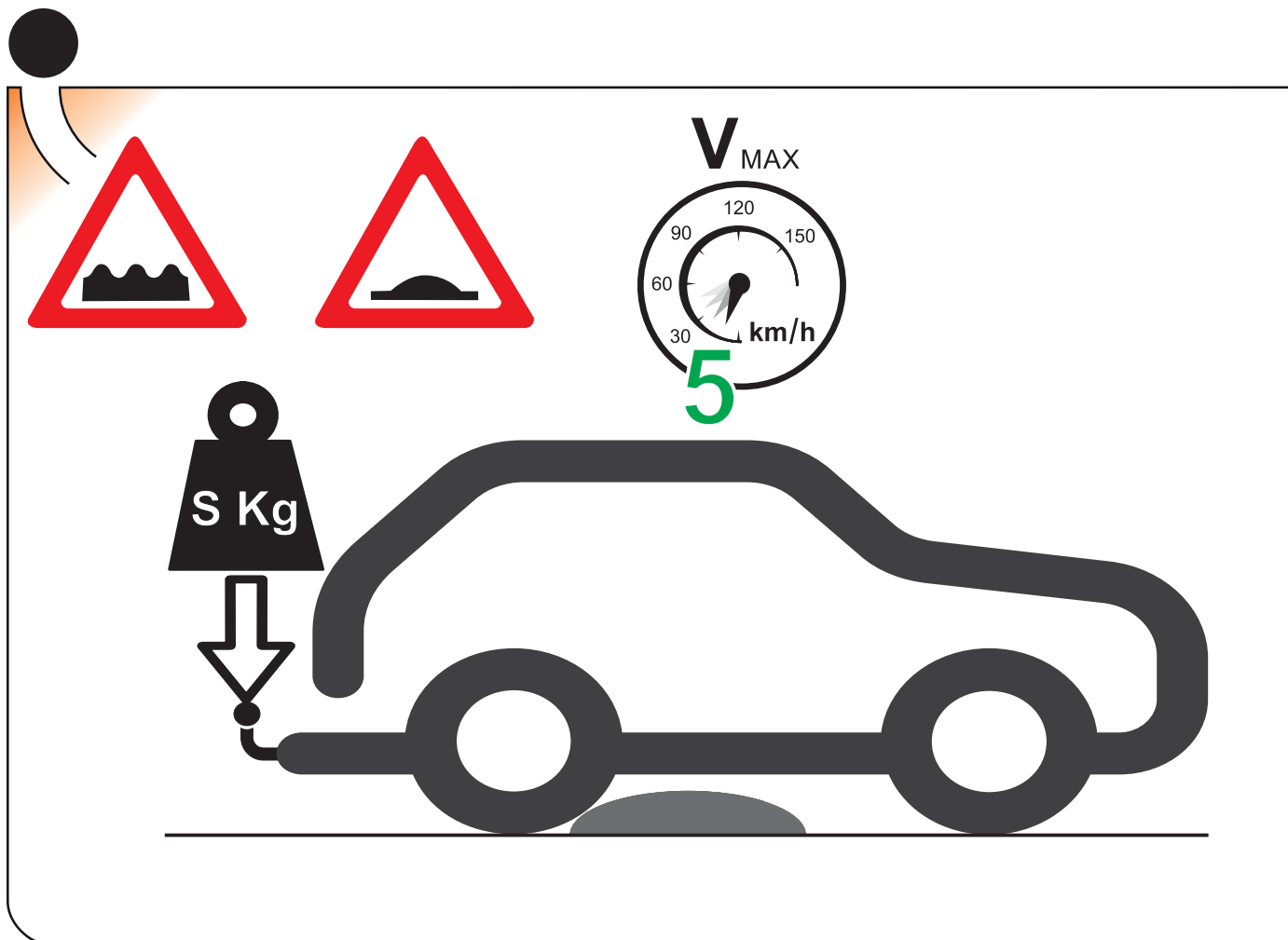
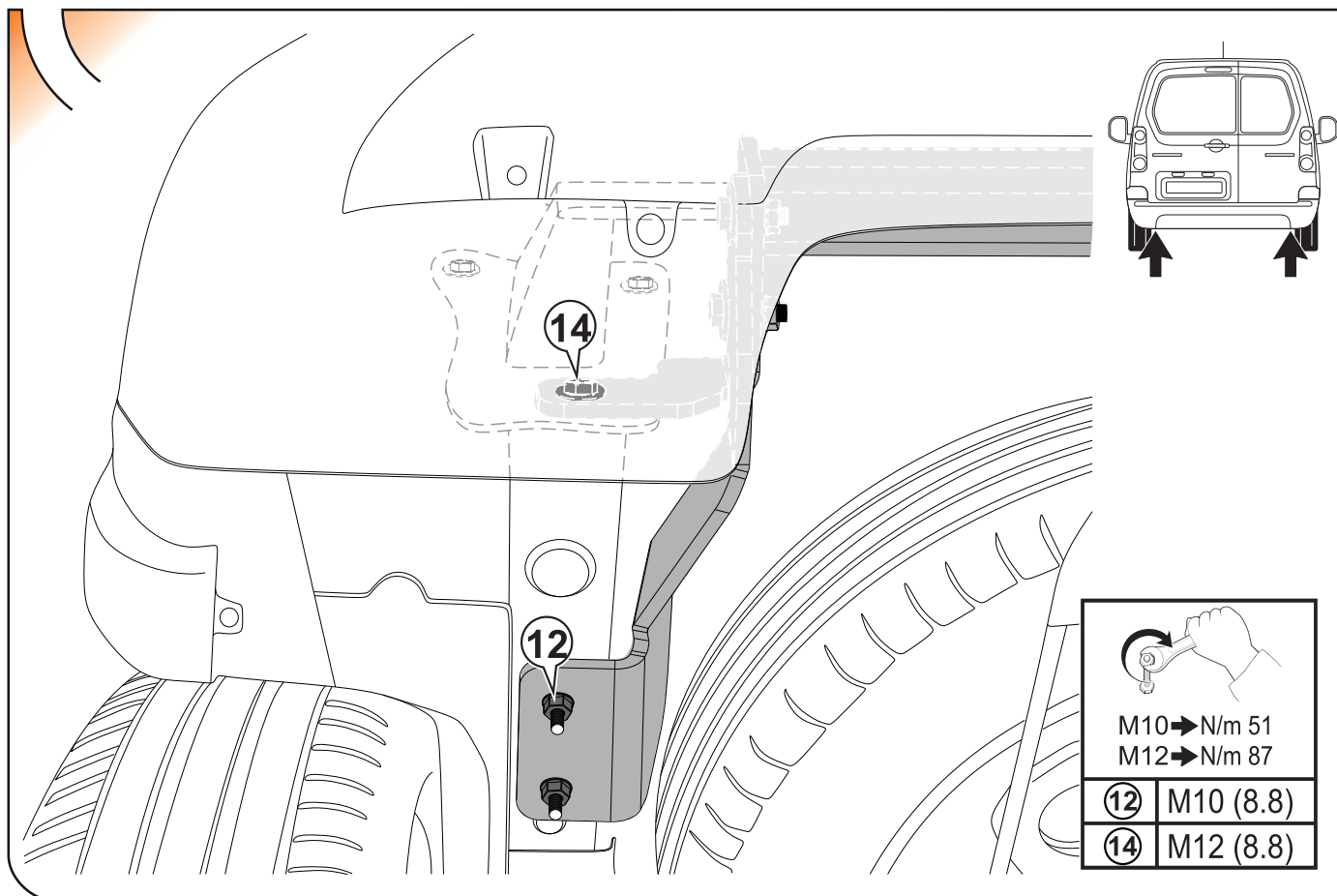
5



6



7





1

2

3

	M16x1,5x50 DIN 961	2
	M16x1,5 DIN 980	2

4

M16x1,5 → N/m 175

! 0 km 1000 km



ILS TYPE TB-1

E 6

55R-01 0930 Ext 01

CLASS A 50-X

D VALUE 20.55 KN

S VALUE 350 kg

S: 350 kg

D: 20.55 KN



1

2

3

	M16x1,5x50 DIN 961	2
	M16x1,5 DIN 980	2

4

M16x1,5 → N/m 175



enganches
aragon

TIPO: EAR004 S=210kg
CLASE: A50-X D= 17,2kN

(E₉) 55R-01 2483

T = 3500 kg



ANEXO III

CERTIFICADO DE TALLER

D. _____, expresamente autorizado por la empresa _____
domiciliada en _____, teléfono _____, dedicada
a la actividad de _____ n° de Registro Industrial _____ y n° de registro
especial (1) _____.

CERTIFICA

Que la mencionada empresa ha realizado la/s Reforma/s y asume la responsabilidad de la ejecución,
sobre el vehículo marca....., tipo.....
variante..... denominación comercial
matrícula y n° de bastidor, de acuerdo con:

- La normativa vigente en materia de reformas de vehículos.
- Las normas del fabricante del vehículo aplicables a la/s reforma/s llevadas a cabo en dicho vehículo.
- El proyecto descriptivo de la/s reforma/s, adjunto al expediente.

OBSERVACIONES: (2)

Tipificada/s con el código de reforma/s.....
Reforma consiste en:

COLOCACION DE ENGANCHE HOMOLOGADO EUROPEO MARCA:

n° de identificación / marca de homologación:

Type :

Garantizo que se cumple lo previsto en el artículo 6 del Reglamento General de vehículos y, en su caso, en el artículo 9 del R.D. 1457/1986, de 10 de enero, por el que se regula la actividad industrial en talleres de vehículos automóviles, de equipos y sus componentes, modificado por 455/2010 de 16 de abril.

....., a.....de.....de

Firma y sello:

(1) En el caso de que la reforma sea efectuada por el fabricante se indicará N/A.

(2) Se debe especificar en este apartado OBSERVACIONES, la identificación de los equipos o sistemas modificados.

ES

1



2

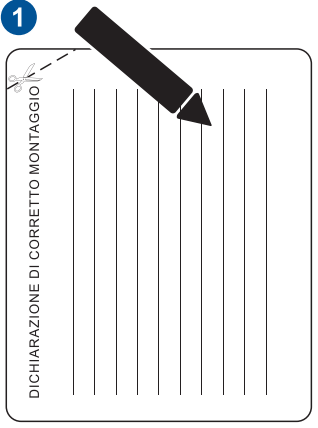


3



IT

1



2

