

Mitsubishi L-200 (2006-2019)

-Single Cab / Club Cab

Mitsubishi L-200 (2006-2010)

-Double Cab

Mitsubishi L-200 (2015-2019)

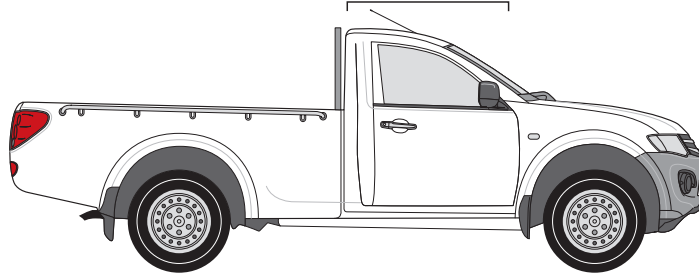
-Double Cab

Mitsubishi L-200 (2019-)

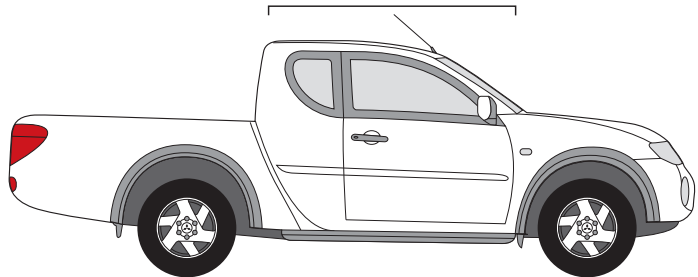
- Single Cab / Double Cab / Club Cab

FIAT Fullback (2016-)

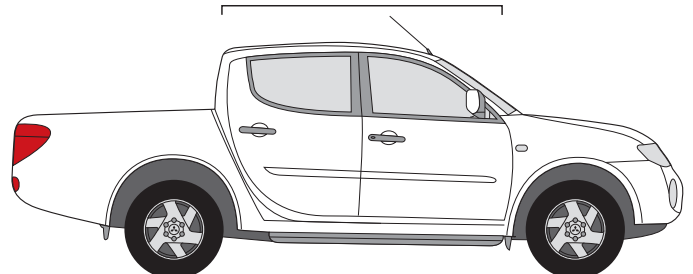
Single Cab



Club Cab

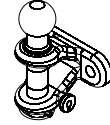
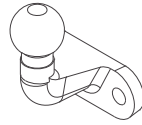


Double Cab



R55

Mitsubishi L-200 (2006-2019) (Single Cab / Club Cab)
 Mitsubishi L-200 (2006-2010) (Double Cab)
 Mitsubishi L-200 (2015-2019) (Double Cab)
 Mitsubishi L-200 (2019-) (Single Cab / Double Cab / Club Cab)
 Fiat Fullback (2016-)



TowCar enganches **aragon**

APPROVALNUMBER: **E9** 55R-01 2492 D-VALUE: **15,50** kN
 TYPE: MIT033 CLASS: F MAX.VERT.LOAD: **189** kg

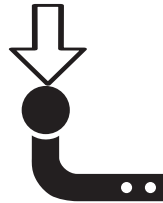
TowCar enganches **aragon**

APPROVALNUMBER: **E9** 55R-01 2492 D-VALUE: **15,50** kN
 TYPE: MIT033 CLASS: F MAX.VERT.LOAD: **189** kg

D,Dc= 15,50 kN



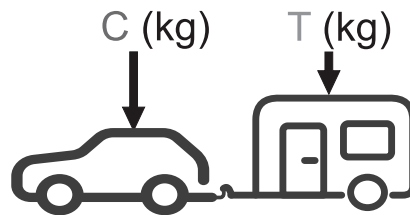
S = 189 kg



*T 3100 Kg



N/m	8,8	10,9	12,9
M6	10	15	18
M8	24	36	42
M10	51	75	87
M12	87	130	147
M14	138	198	231
M16	200	289	341

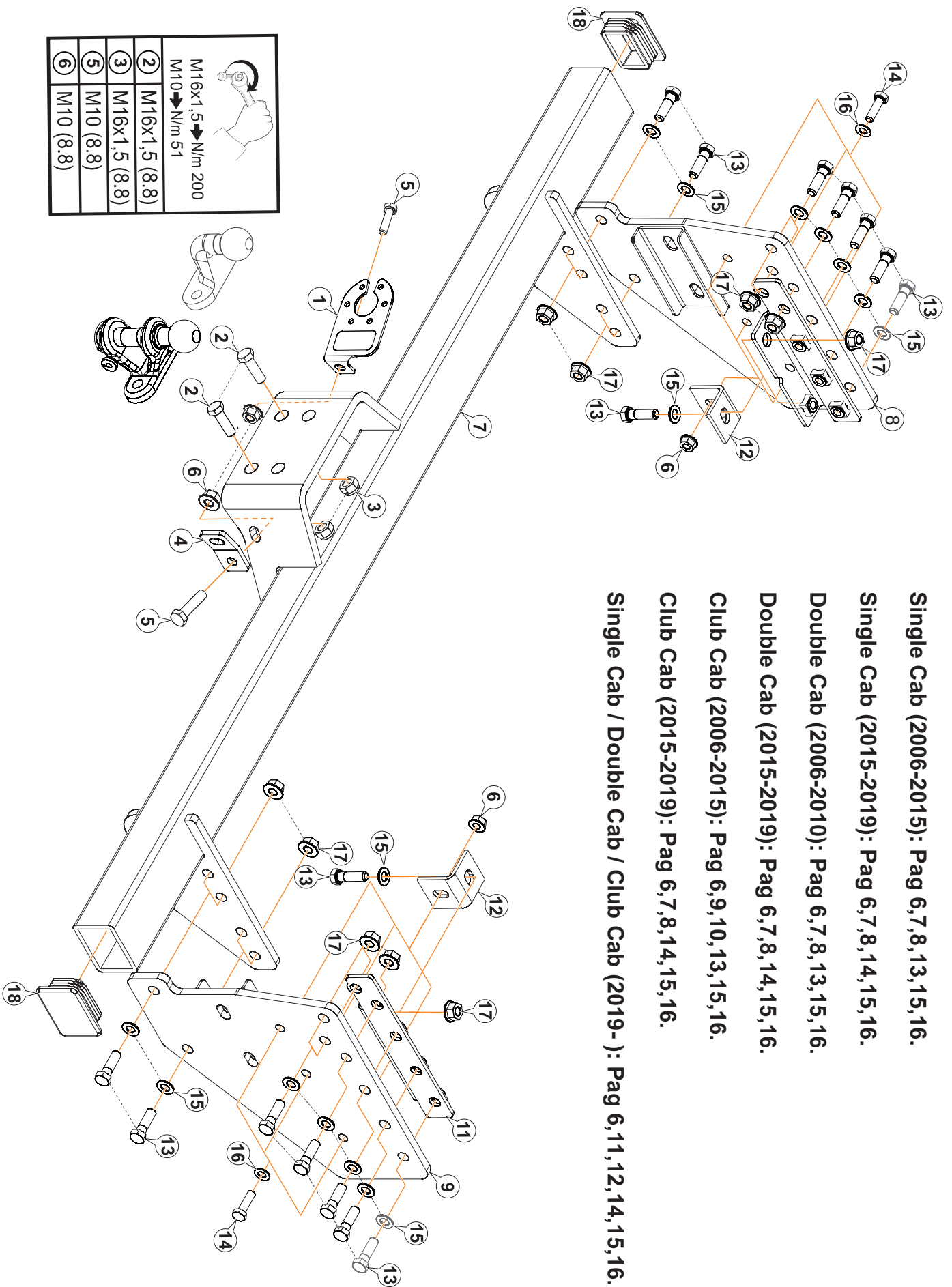


$g = 9,81 \text{ m/s}^2$

$$D \geq \frac{T \cdot C}{T+C} \cdot \frac{g}{1000} \text{ (kN)}$$

$$T \leq \frac{C \cdot D \cdot 1000}{(C \cdot g) - (1000 \cdot D)} \text{ (kg)}$$

*El MMR (T) puede variar dependiendo del vehículo.



Single Cab (2006-2015): Pag 6,7,8,13,15,16.

Single Cab (2015-2019): Pag 6,7,8,14,15,16.

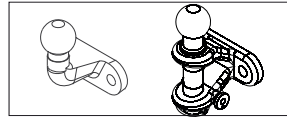
Double Cab (2006-2010): Pag 6,7,8,13,15,16.


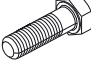

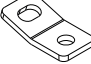
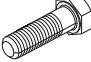

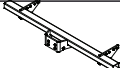


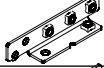
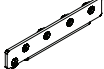
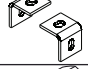
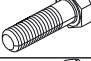
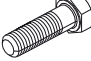



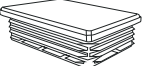
Double Cab (2015-2019): Pag 6,7,8,14,15,16.

Club Cab (2006-2015): Pag 6,9,10,13,15,16.

Club Cab (2015-2019): Pag 6,7,8,14,15,16.

Single Cab / Double Cab / Club Cab (2019-): Pag 6,11,12,14,15,16.

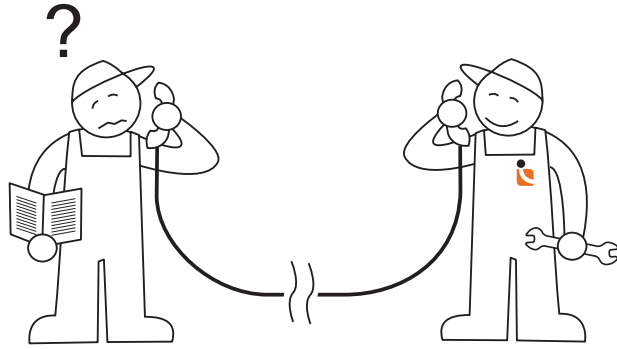


1		AEV0005	1	
2		M16x1,5x50 DIN 961 (8.8)	2	
3		M16x1,5 DIN 980 (8.8)	2	
4		AEV0006	1	
5		M10x30 DIN 933 (8.8)	2	
6		M10 DIN 6923 (8.8)	4	
7		C4201KC60	1	
8		C4201KC62	1	
9		C4201KC61	1	
10		C4201JG31	1	
11		C4201JG27	1	
12		C4201JG26	2	
13		M12x40 DIN 933 (8.8)	16	
14		M10x35 DIN 933 (8.8)	2	
15		Ø12 DIN 125	16	
16		Ø10 DIN 125	2	
17		M12 DIN 6923 (8.8)	10	
18			2	

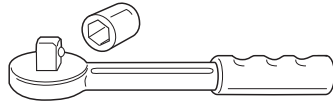
1



5 min.



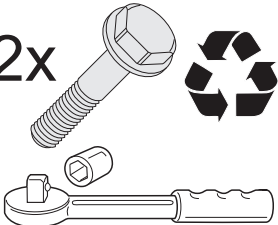
Tel.: (+34) 976 457 130



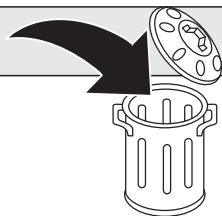
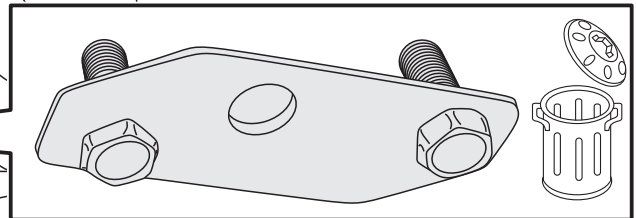
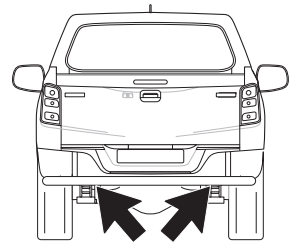
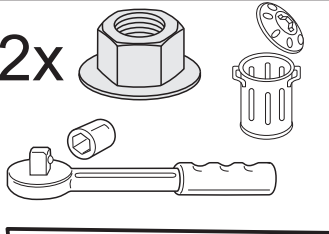
2

-Con paragolpes
-With bumper
-Avec parachoc
-Mit Stoßstange

2x

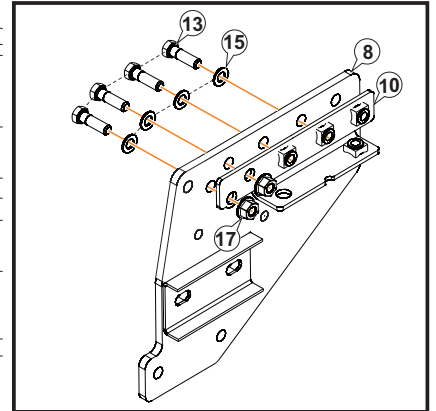
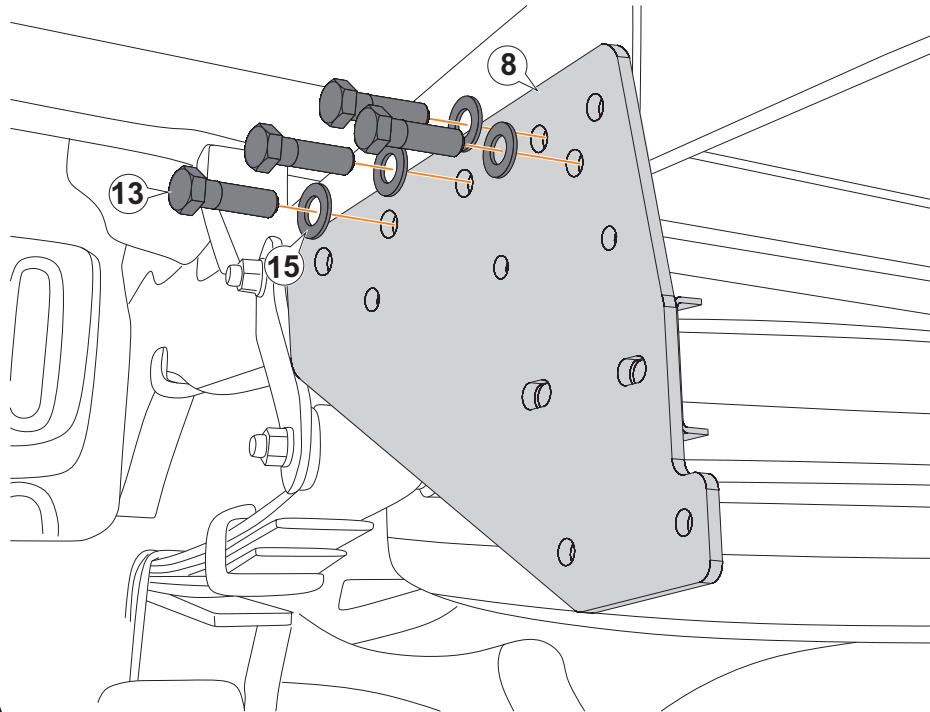
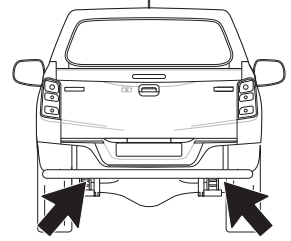


2x



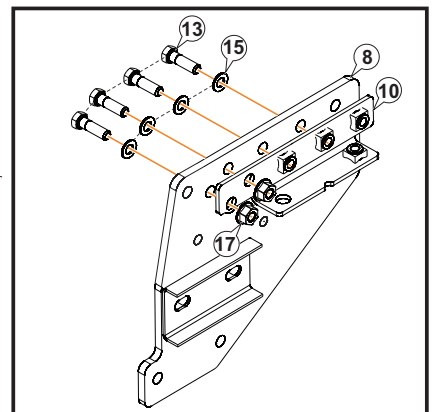
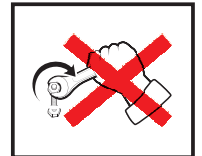
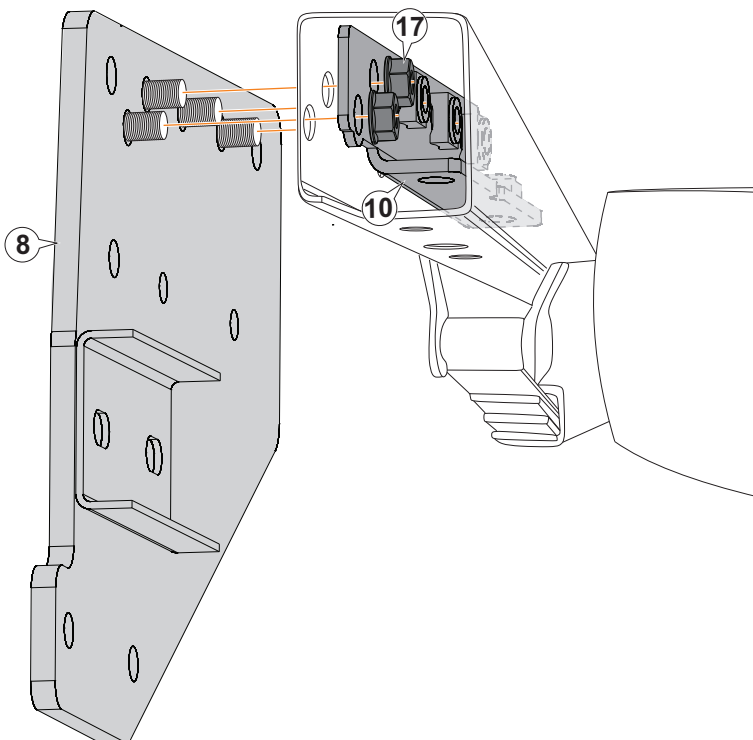
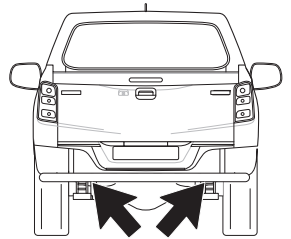
3

Single Cab (2006-2019) / Double Cab (2006-2010) /
Double Cab (2015-2019) / Club Cab (2015- 2019)



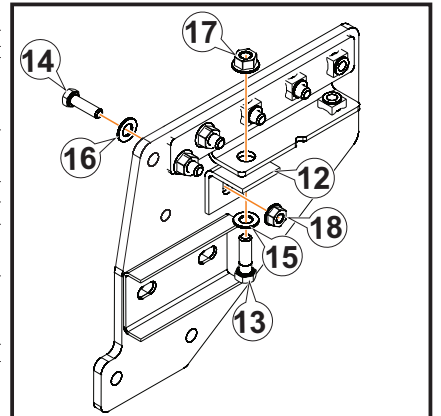
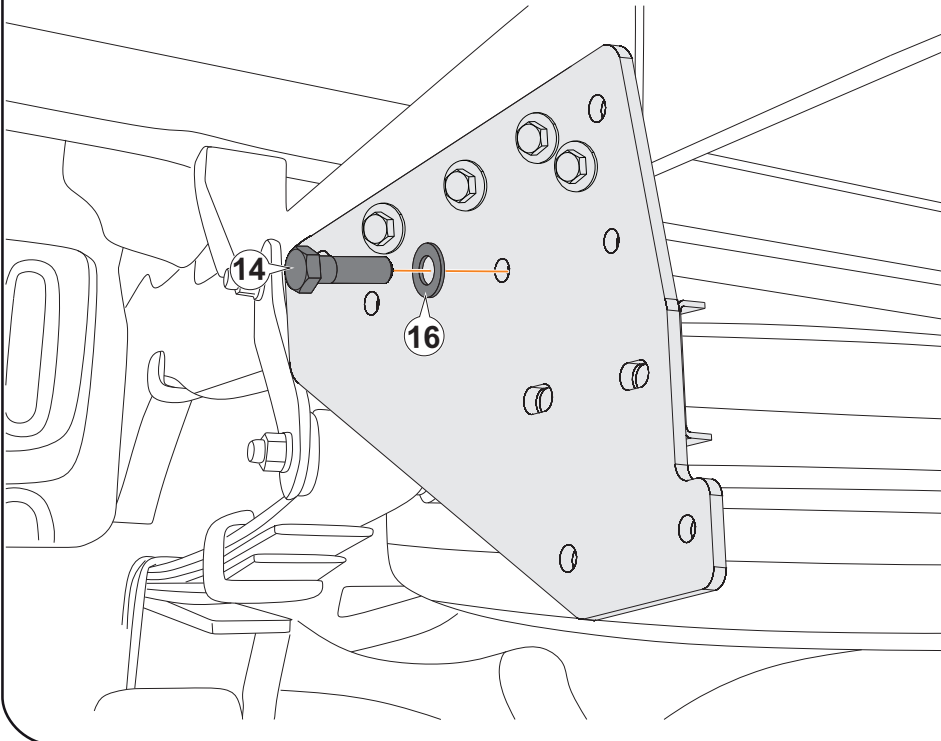
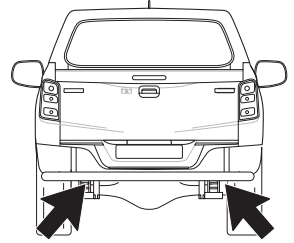
4

Single Cab (2006-2019) / Double Cab (2006-2010) /
Double Cab (2015-2019) / Club Cab (2015- 2019)



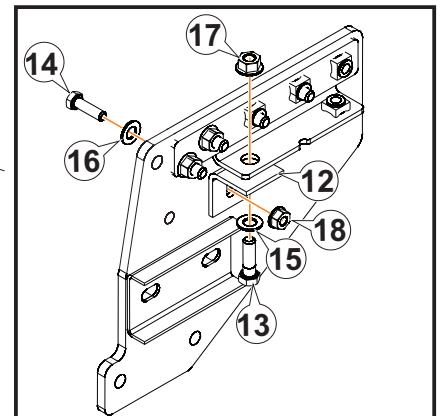
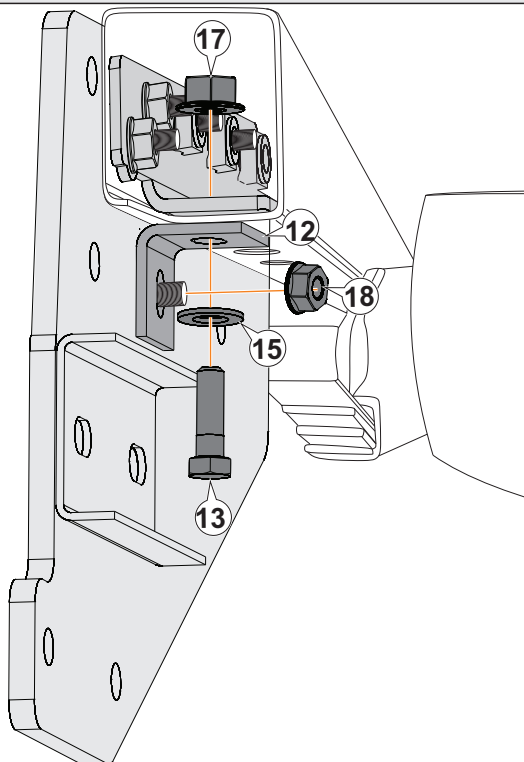
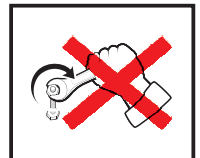
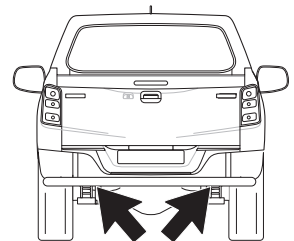
5

Single Cab (2006-2019) / Double Cab (2006-2010) /
Double Cab (2015-2019) / Club Cab (2015- 2019)



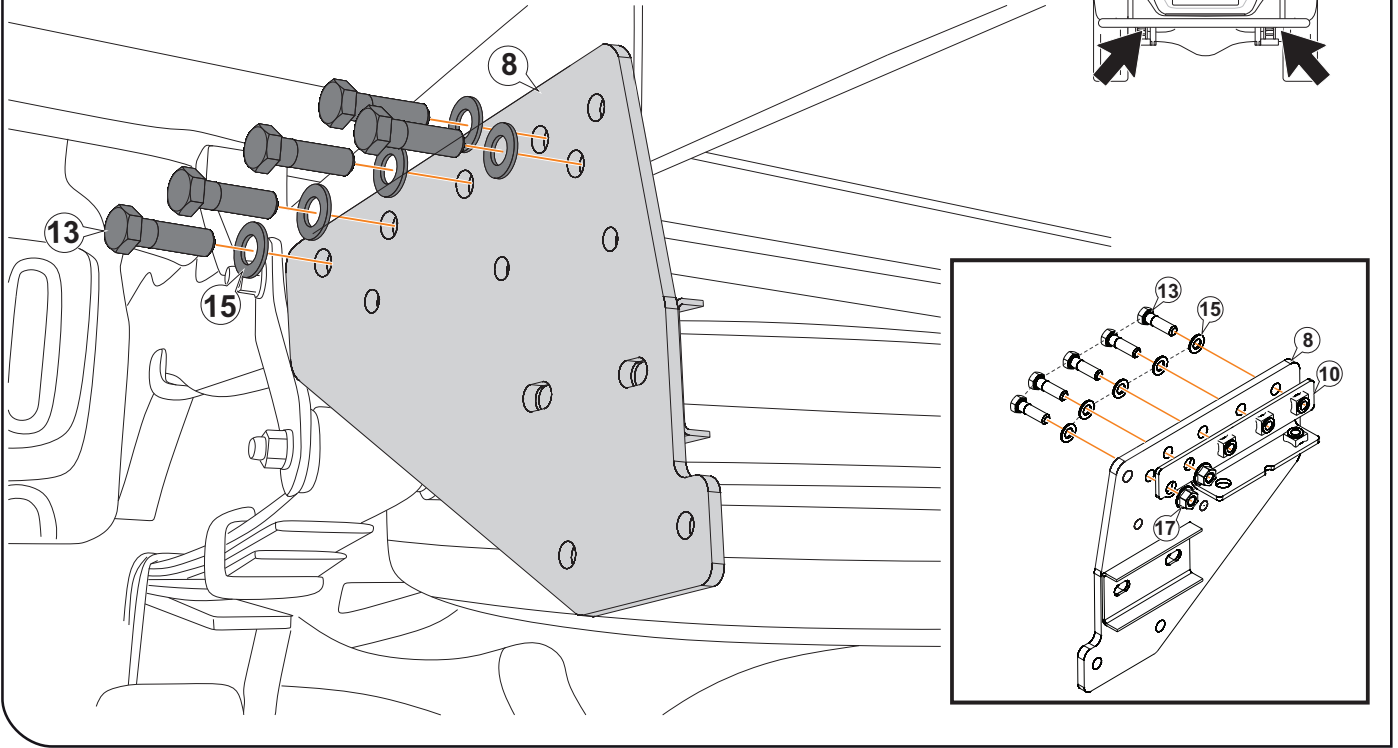
6

Single Cab (2006-2019) / Double Cab (2006-2010) /
Double Cab (2015-2019) / Club Cab (2015- 2019)



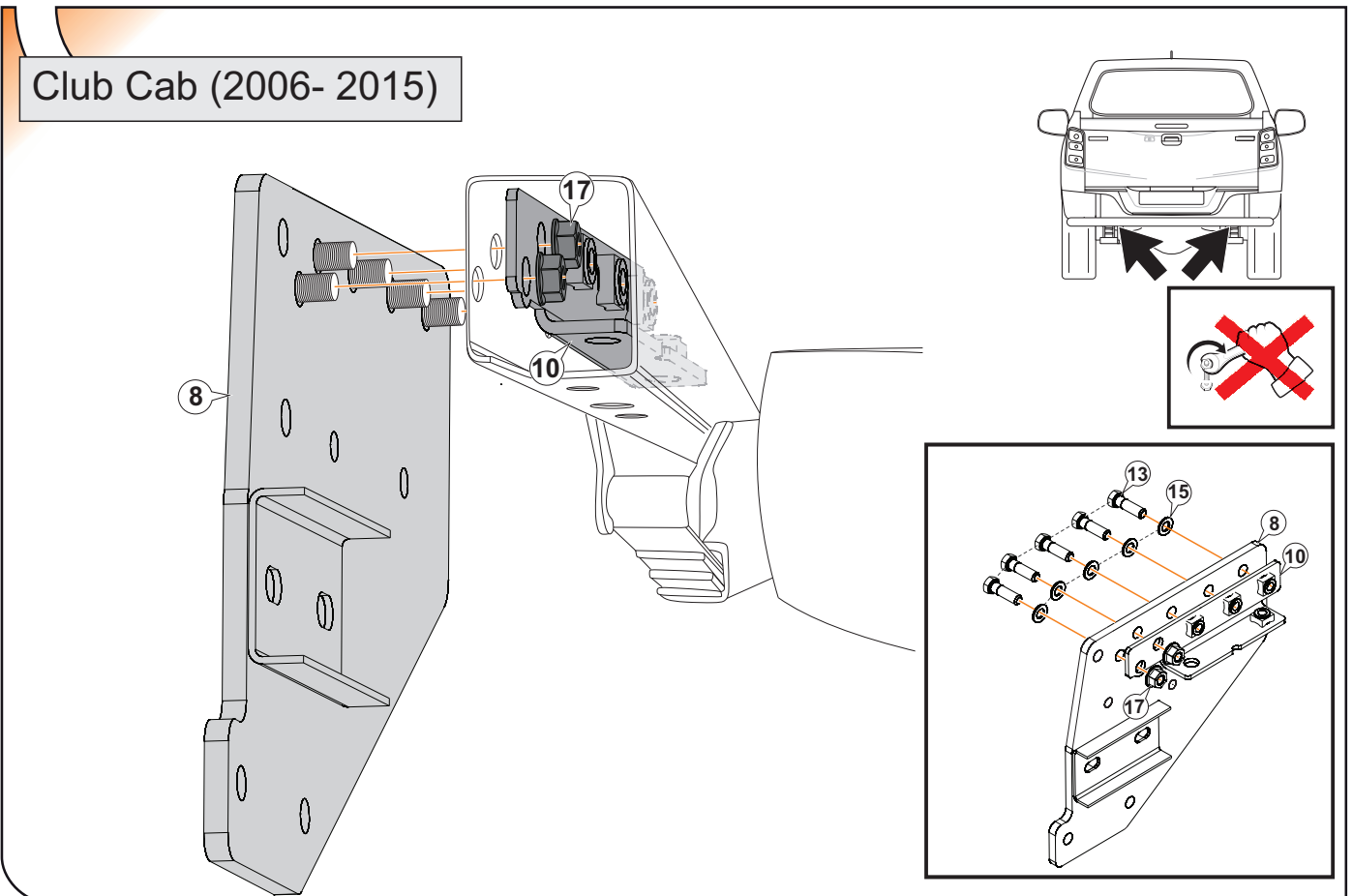
7

Club Cab (2006- 2015)



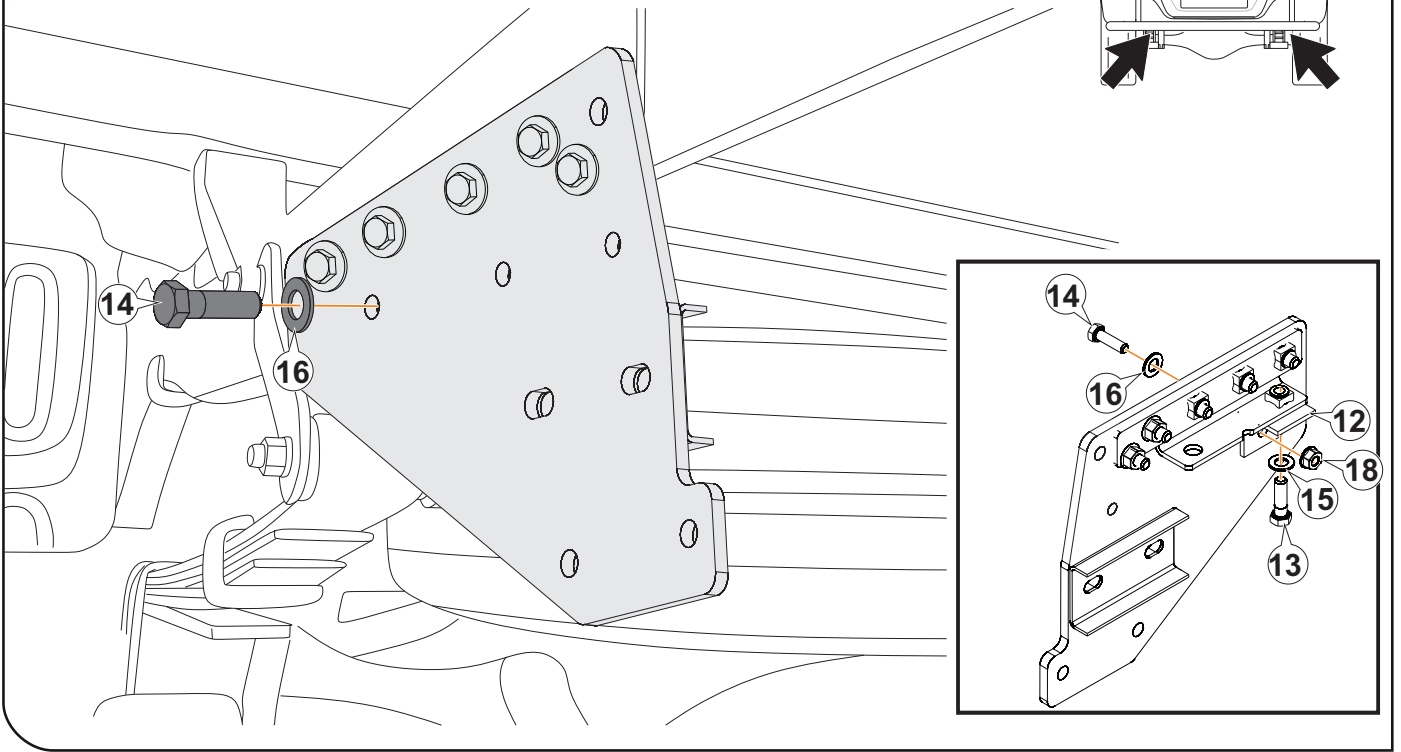
8

Club Cab (2006- 2015)



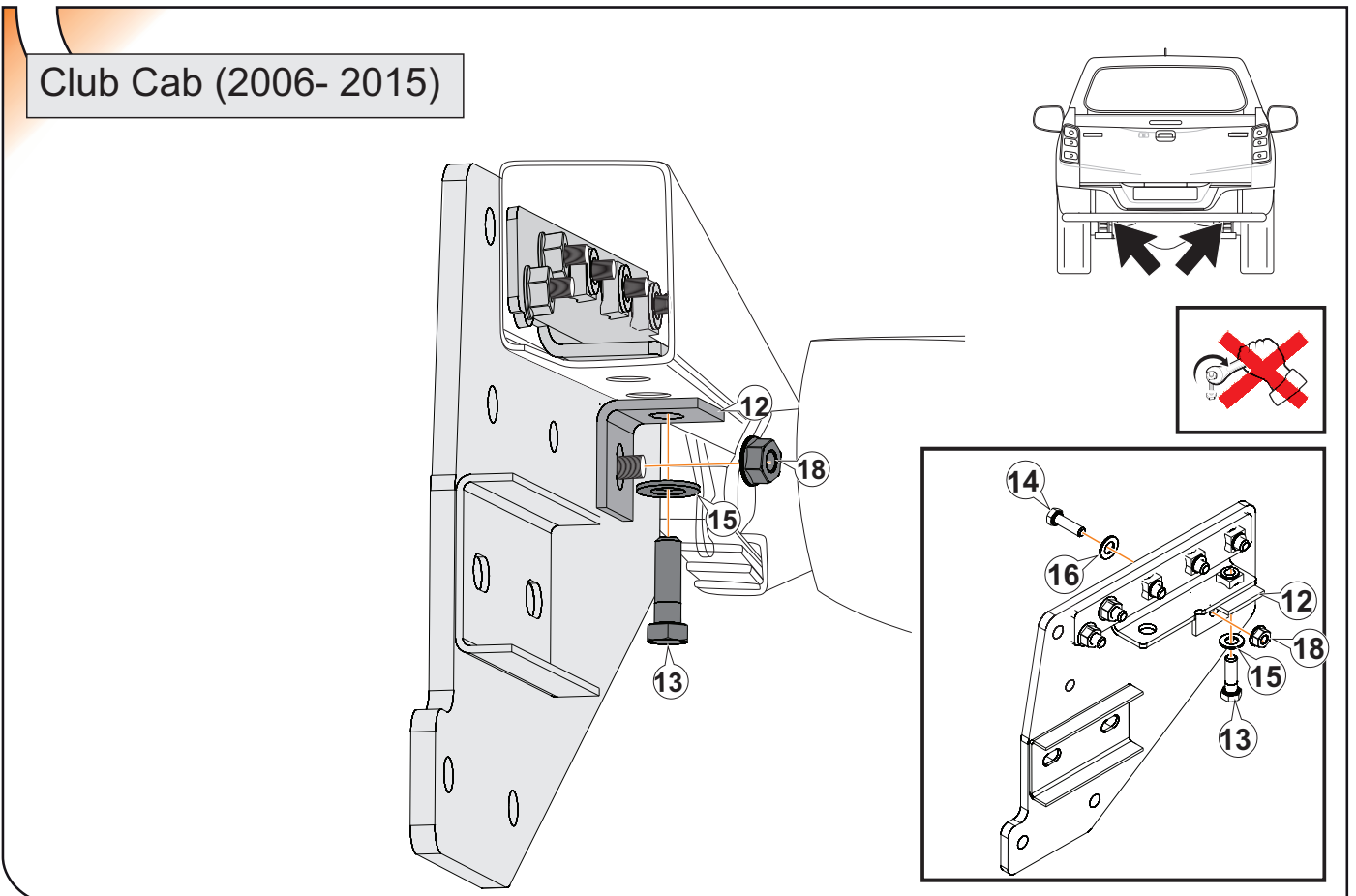
9

Club Cab (2006- 2015)



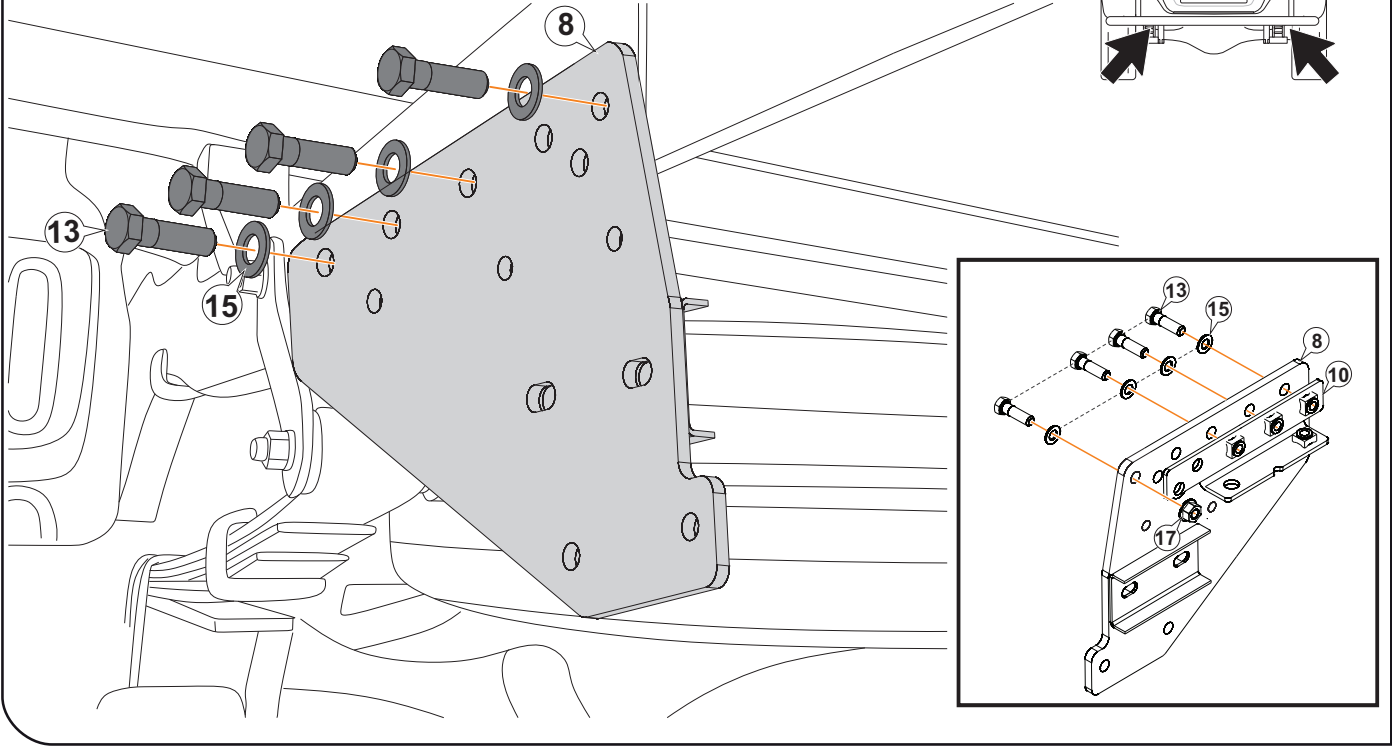
10

Club Cab (2006- 2015)



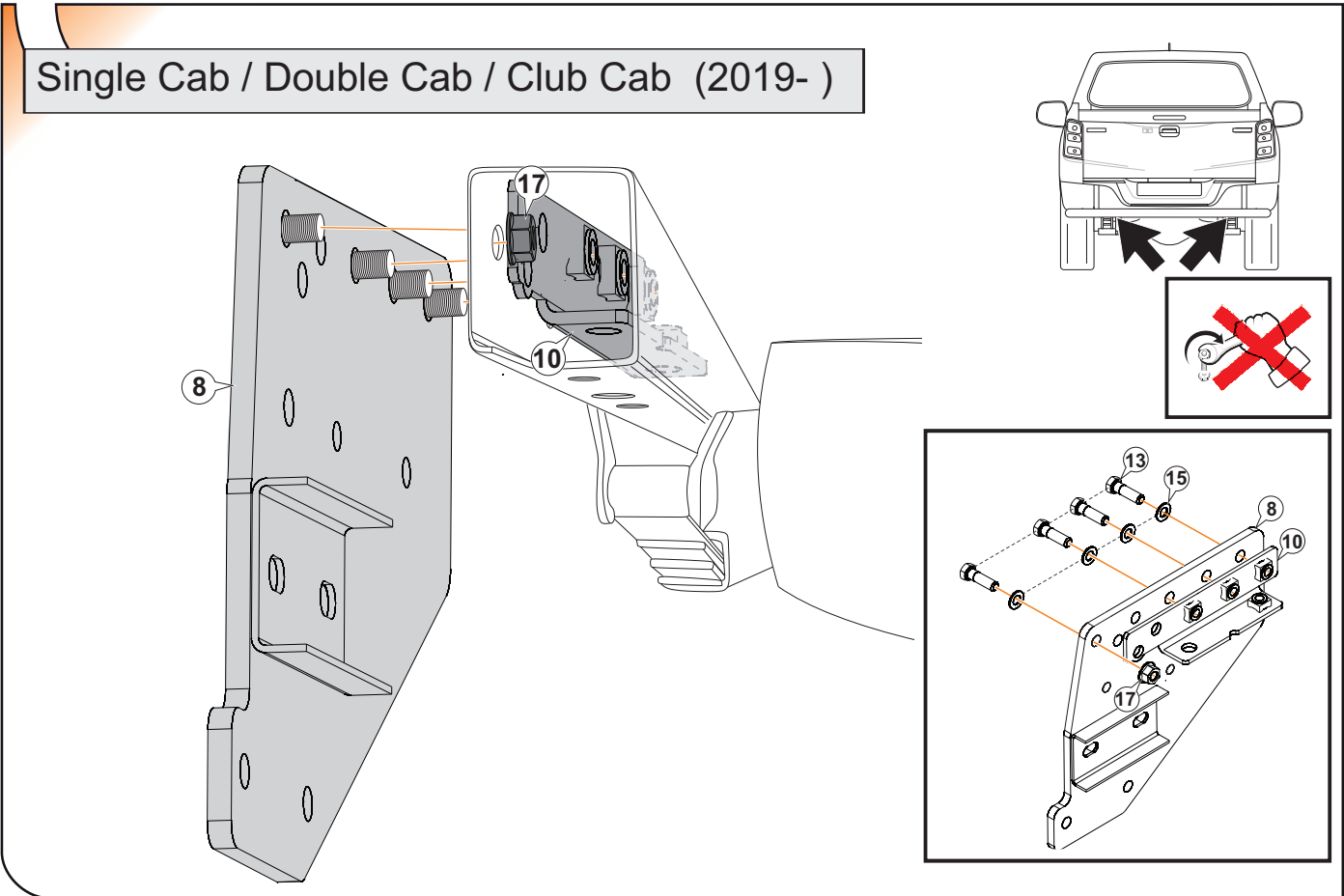
11

Single Cab / Double Cab / Club Cab (2019-)



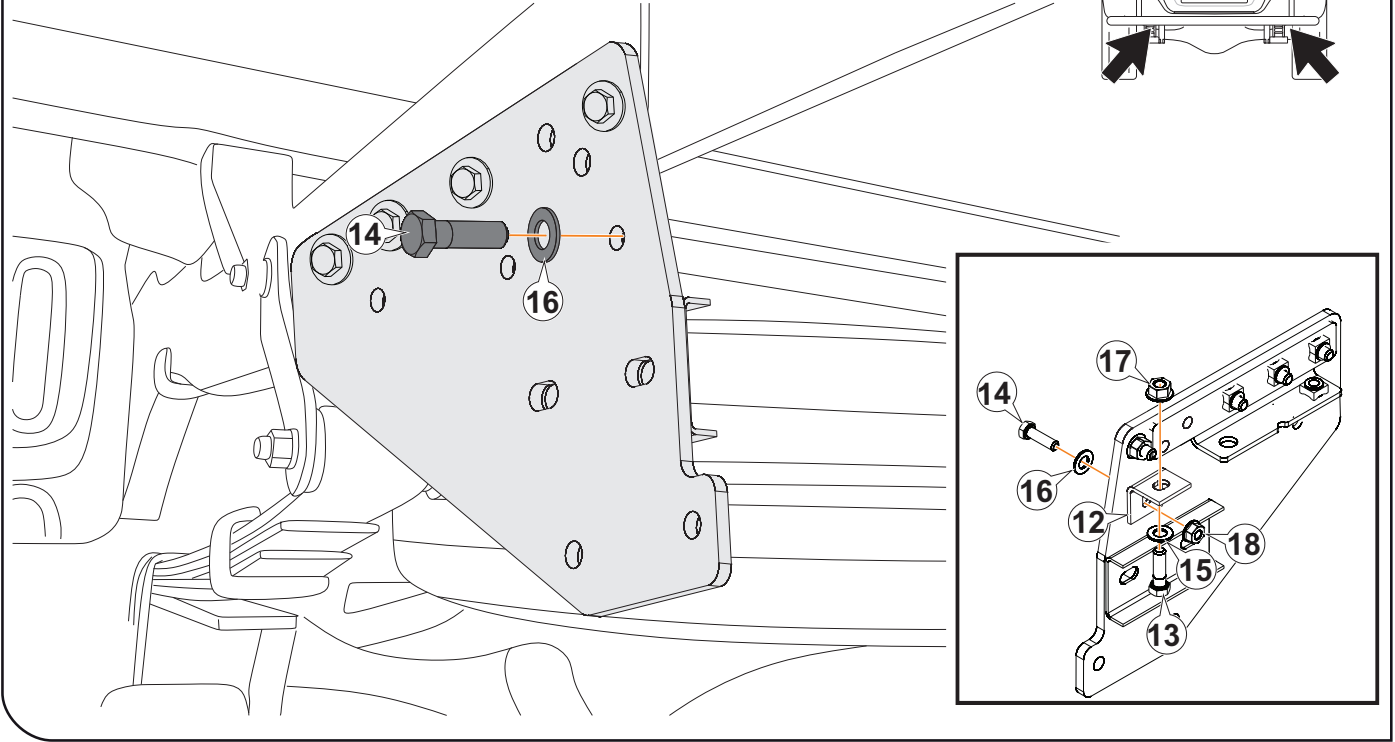
12

Single Cab / Double Cab / Club Cab (2019-)



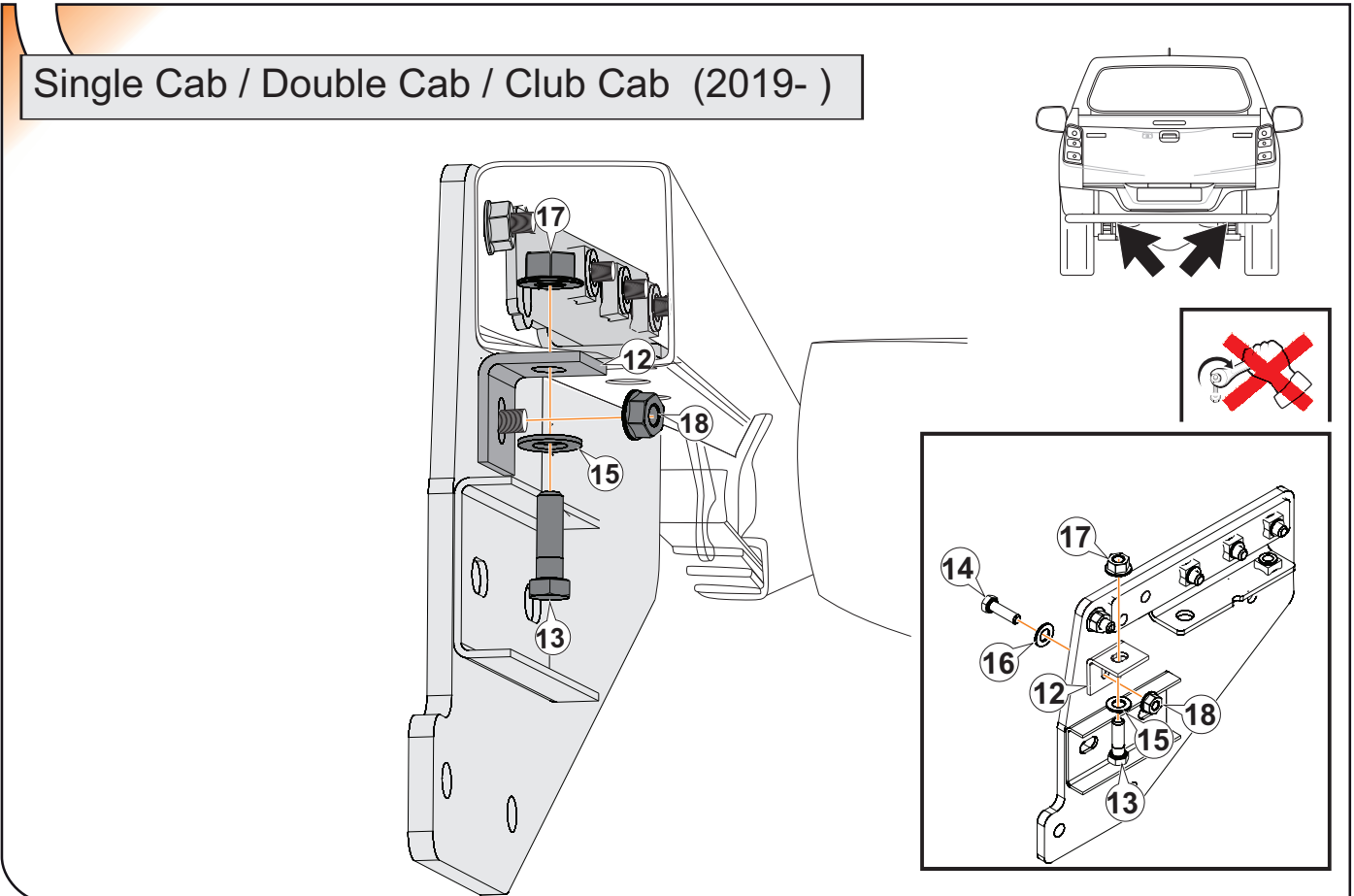
13

Single Cab / Double Cab / Club Cab (2019-)



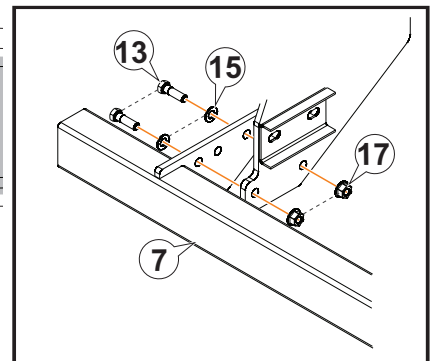
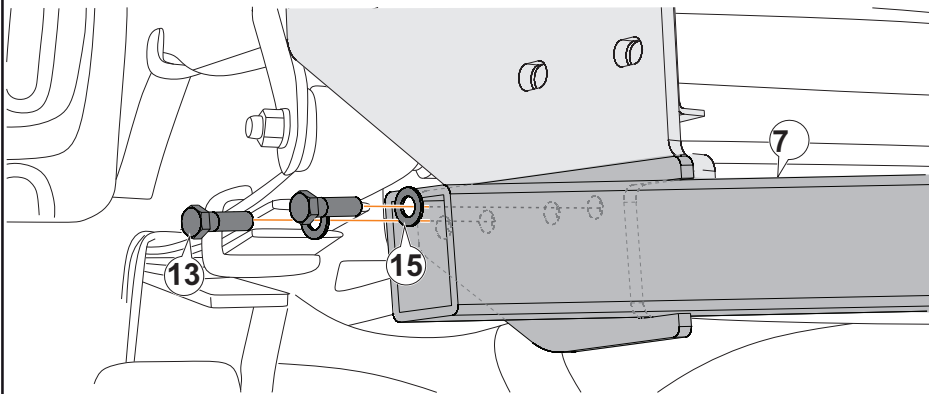
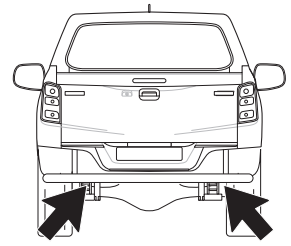
14

Single Cab / Double Cab / Club Cab (2019-)



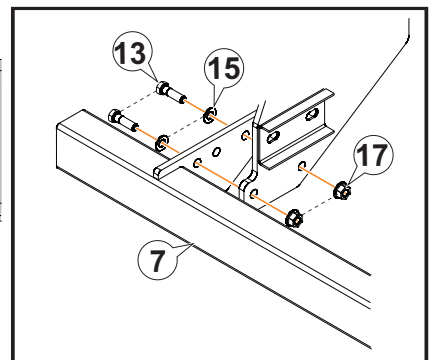
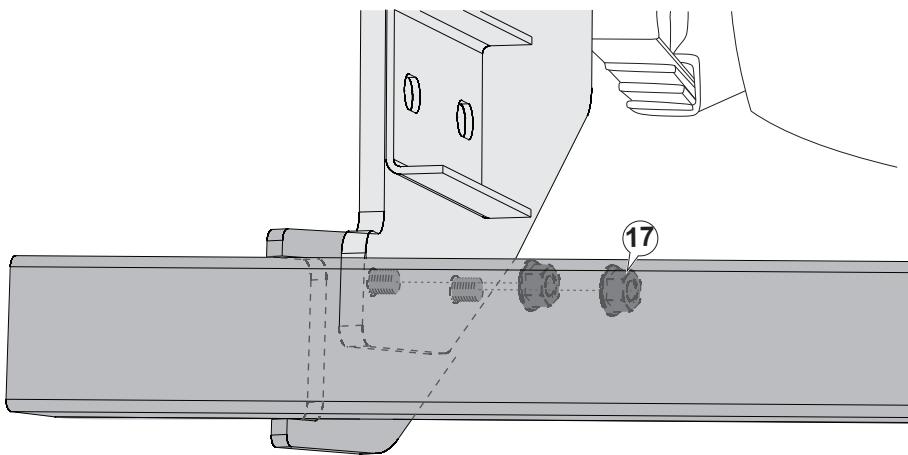
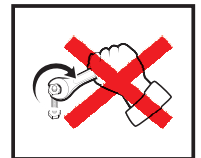
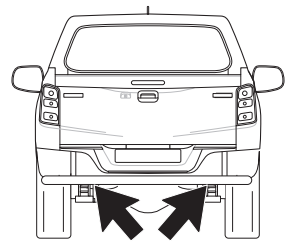
15

Single Cab (2006-2015) / Double Cab (2006-2010) / Club Cab (2006- 2015)



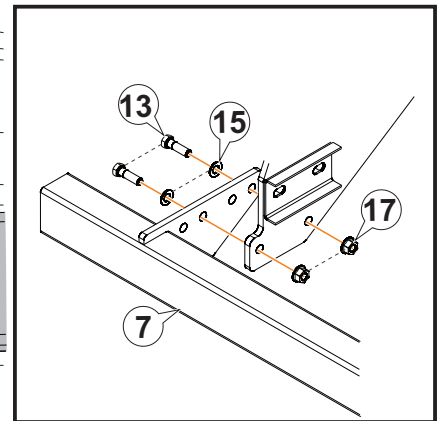
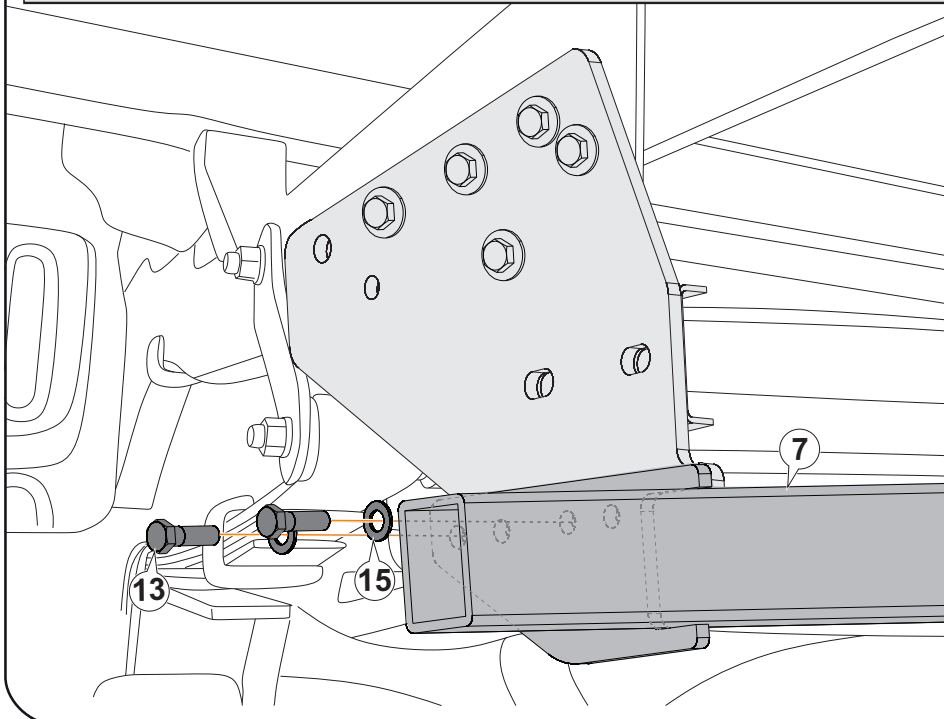
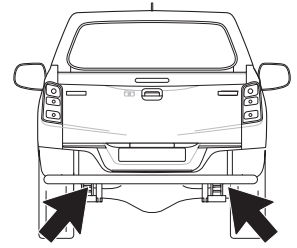
16

Single Cab (2006-2015) / Double Cab (2006-2010) / Club Cab (2006- 2015)



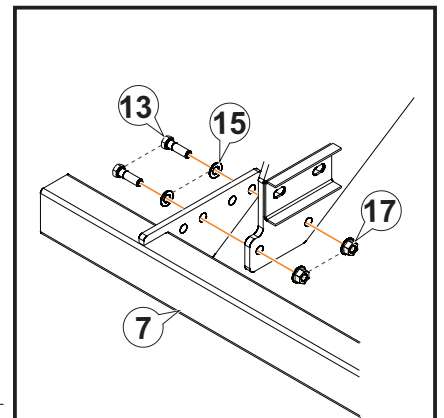
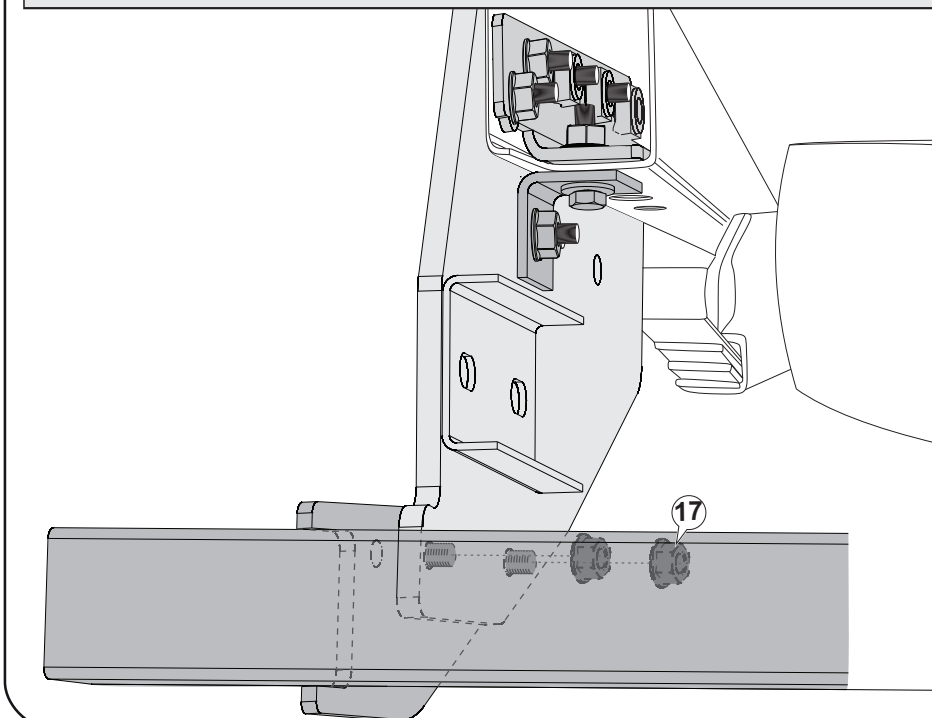
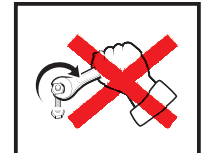
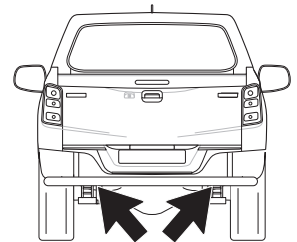
17

Single Cab (2015-2019) / Double Cab (2015-2019) / Club Cab (2015- 2019) / Single Cab / Double Cab / Club Cab (2019-)

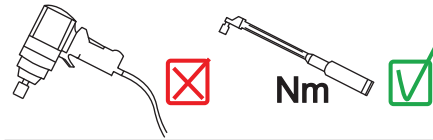


18

Single Cab (2015-2019) / Double Cab (2015-2019) / Club Cab (2015- 2019) / Single Cab / Double Cab / Club Cab (2019-)



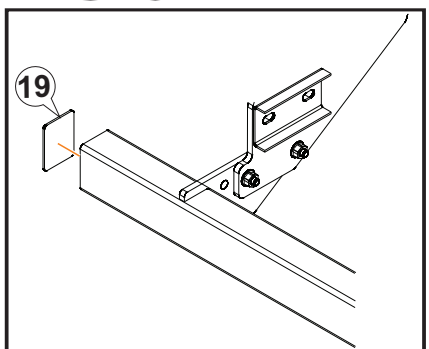
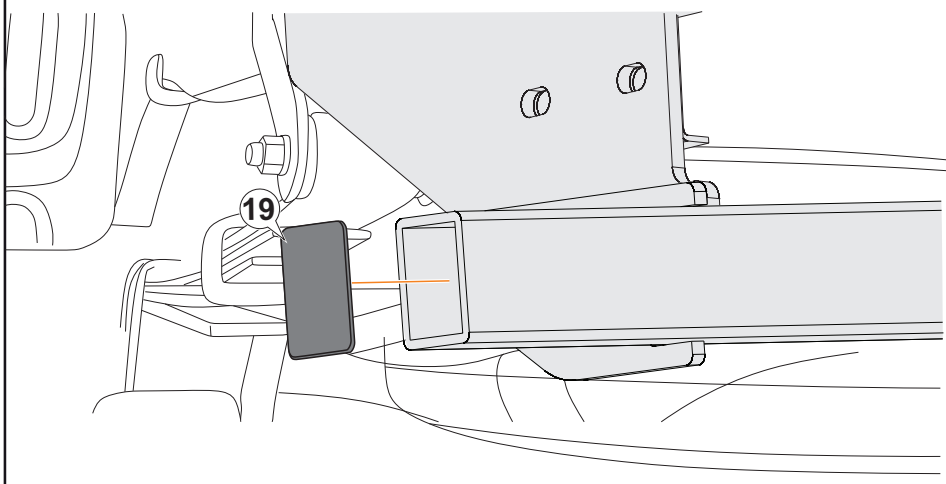
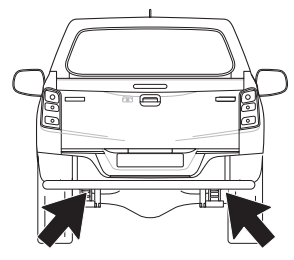
19



N/m	8,8	10,9	12,9
M6	10	15	18
M8	24	36	42
M10	51	75	87
M12	87	130	147
M14	138	198	231
M16	200	289	341

20

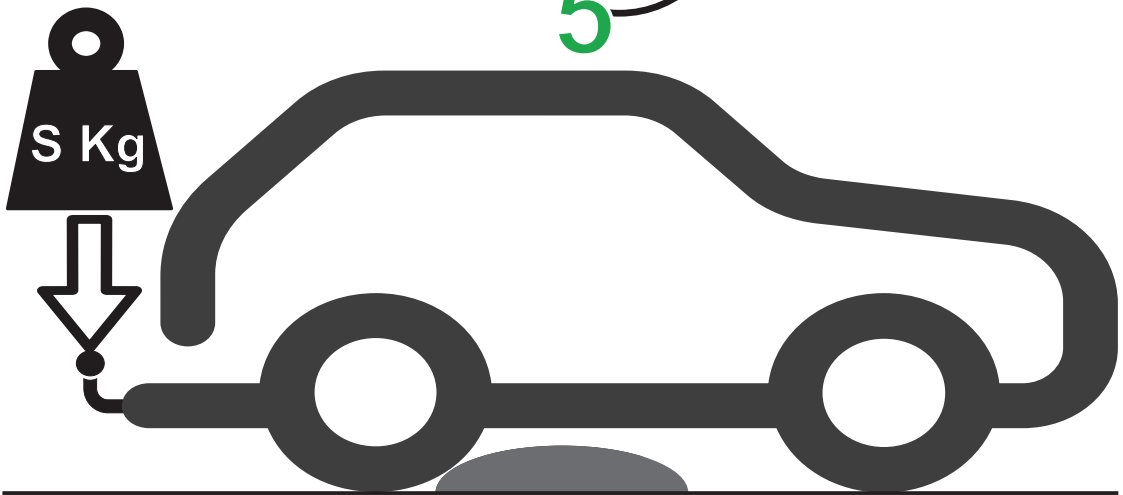
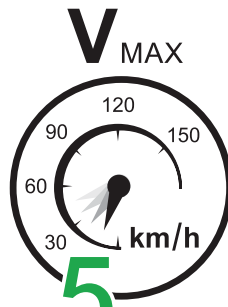
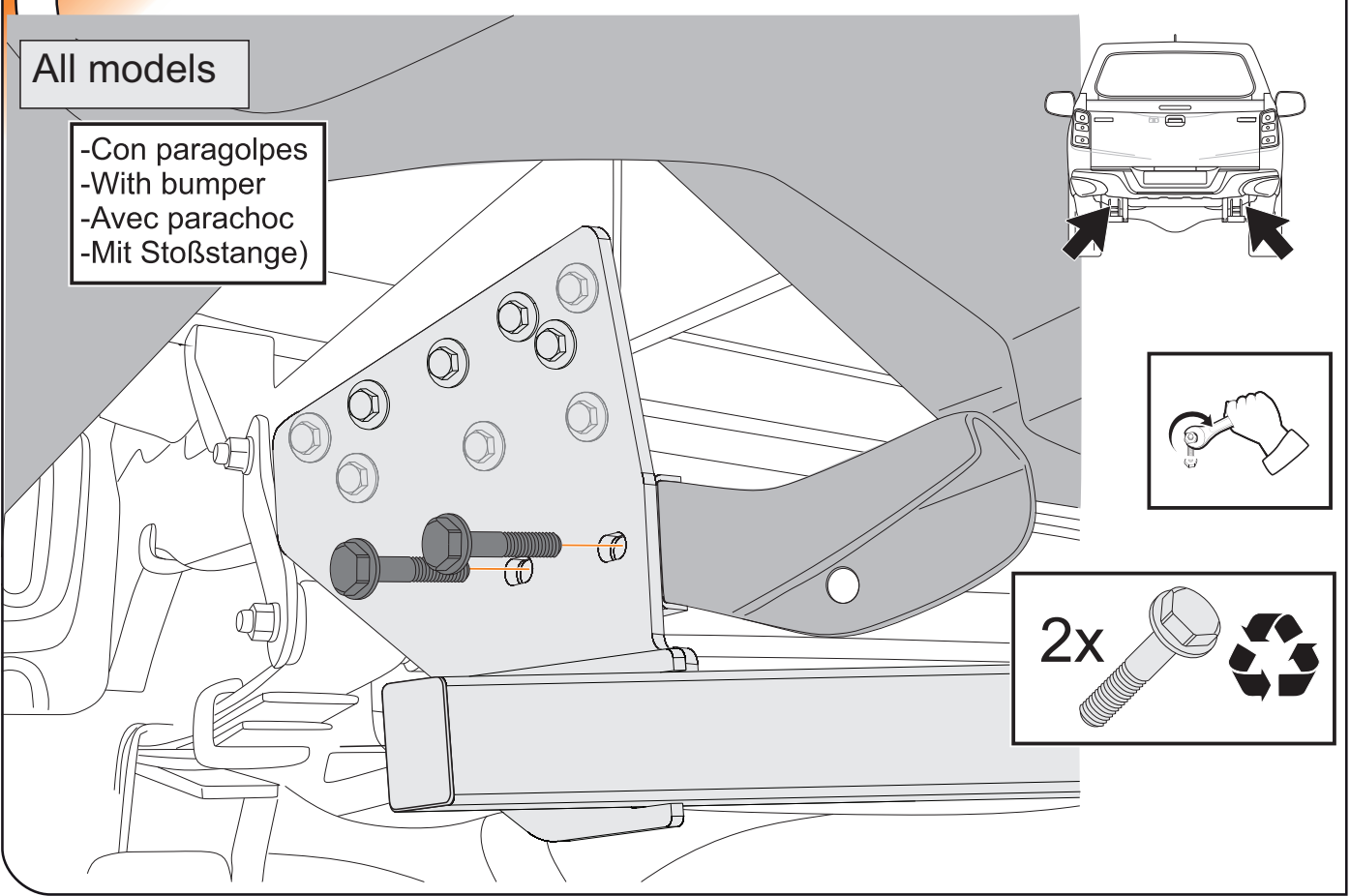
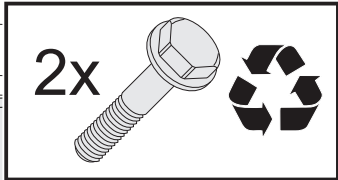
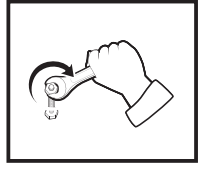
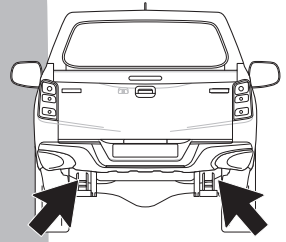
All models



21

All models

- Con paragolpes
- With bumper
- Avec parachoc
- Mit Stoßstange)



ILS



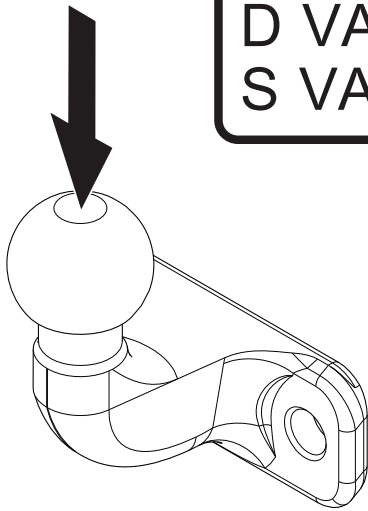
TYPE TB-1

55R-01 0930 Ext 01

CLASS A 50-X

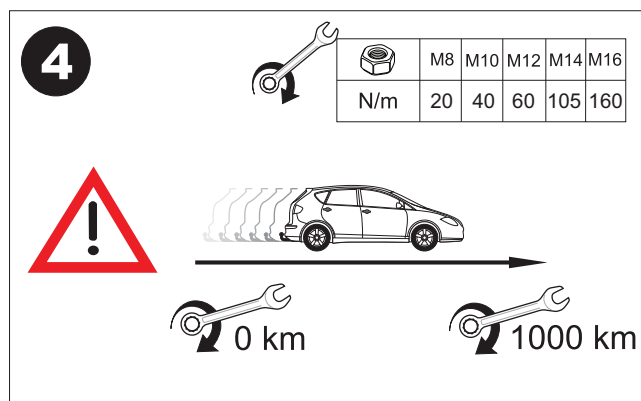
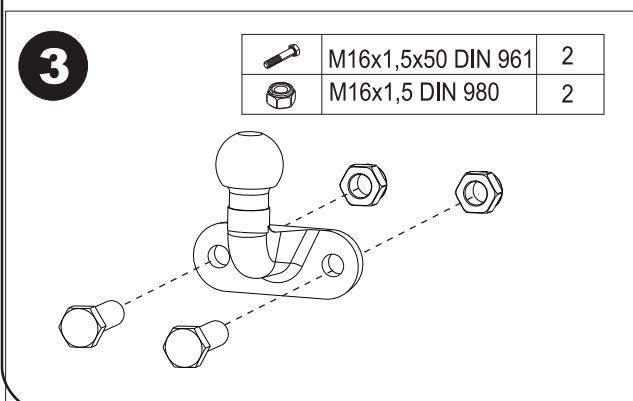
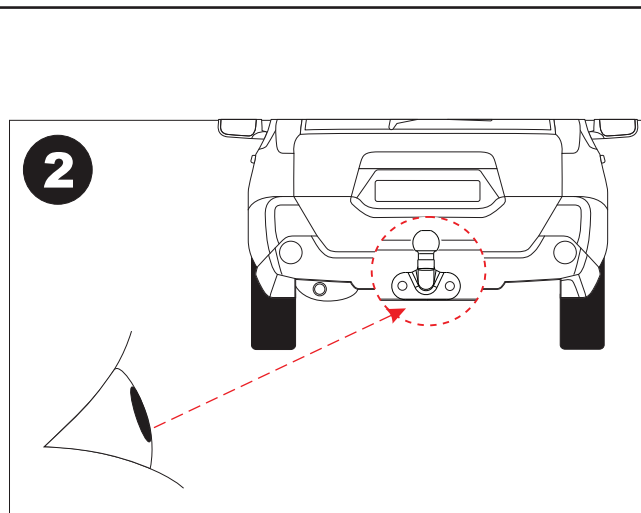
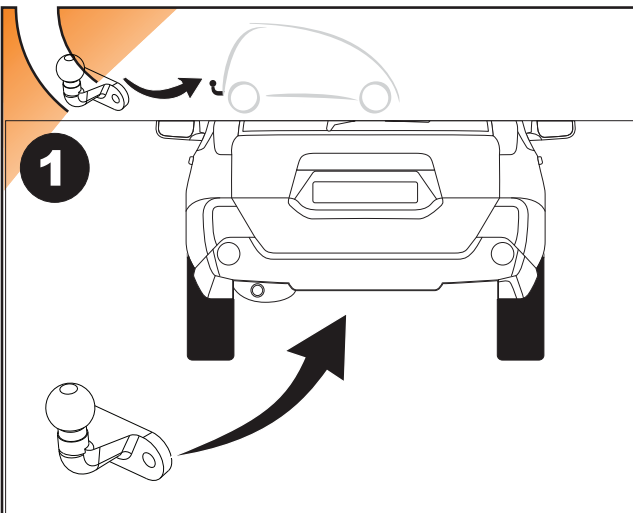
D VALUE 20.55 KN

S VALUE 350 kg



S: 350 kg

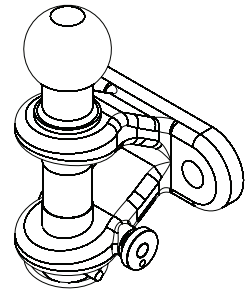
D: 20.55 KN



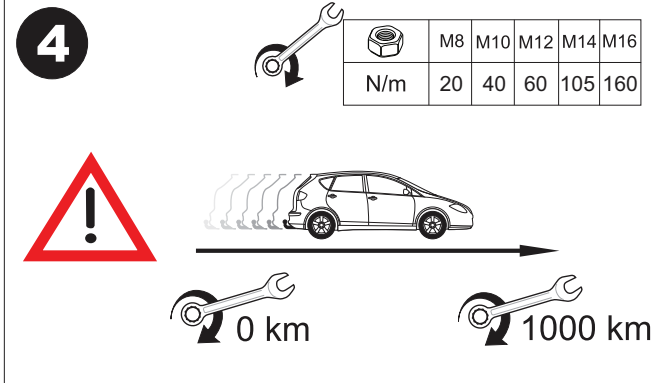
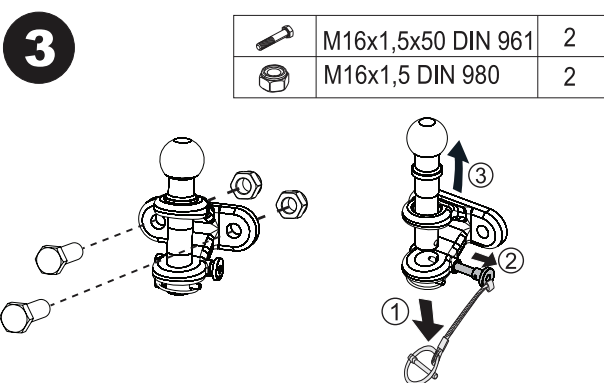
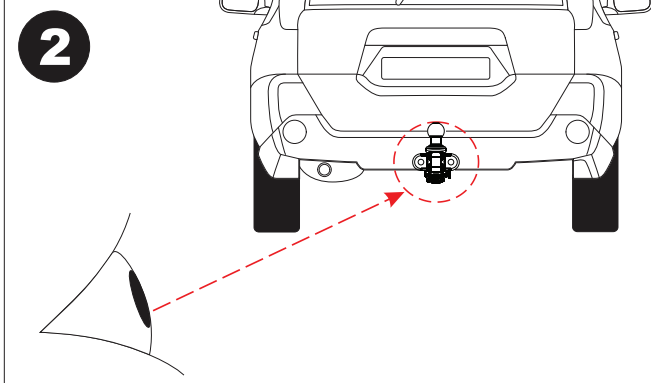
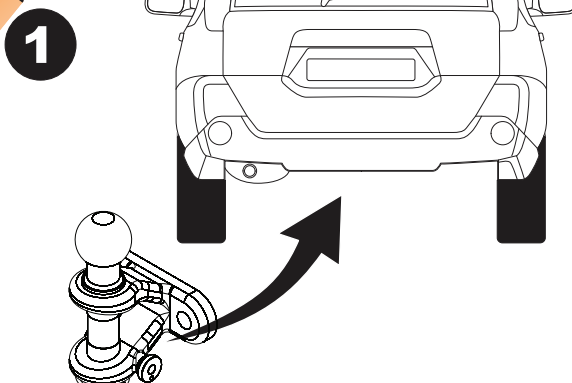
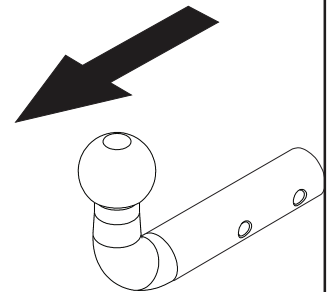
enganches
aragon

TIPO: EAR004 S=210kg
 CLASE: A50-X D= 17,2kN

E₉ 55R-01 2483



T = 3500 kg





enganches
aragon



TowBox[®]

enganches

 aragon

 TowBox®

ANEXO III

CERTIFICADO DE TALLER

D. _____, expresamente autorizado por la empresa _____
domiciliada en _____, teléfono _____, dedicada
a la actividad de _____ n° de Registro Industrial _____ y n° de registro
especial (1)_____.

CERTIFICA

Que la mencionada empresa ha realizado la/s Reforma/s y asume la responsabilidad de la ejecución,
sobre el vehículo marca....., tipo.....
variante..... denominación comercial
matrícula y n° de bastidor, de acuerdo con:

- La normativa vigente en materia de reformas de vehículos.
- Las normas del fabricante del vehículo aplicables a la/s reforma/s llevadas a cabo en dicho vehículo.
- El proyecto descriptivo de la/s reforma/s, adjunto al expediente.

OBSERVACIONES: (2)

Tipificada/s con el código de reforma/s.....
Reforma consiste en:

COLOCACION DE ENGANCHE HOMOLOGADO EUROPEO MARCA:

n° de identificación / marca de homologación:

Type :

Garantizo que se cumple lo previsto en el artículo 6 del Reglamento General de vehículos y, en su caso, en el artículo 9 del R.D. 1457/1986, de 10 de enero, por el que se regula la actividad industrial en talleres de vehículos automóviles, de equipos y sus componentes, modificado por 455/2010 de 16 de abril.

....., a.....de.....de

Firma y sello:

(1) En el caso de que la reforma sea efectuada por el fabricante se indicará N/A.

(2) Se debe especificar en este apartado OBSERVACIONES, la identificación de los equipos o sistemas modificados.

ES

1

ANEXO III
CERTIFICADO DE TALLER



2



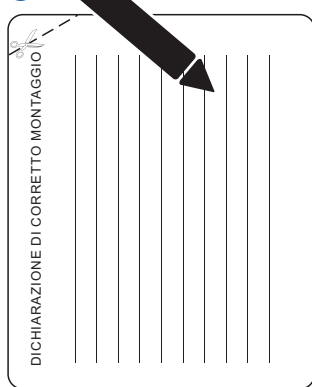
3



IT

1

DICHIARAZIONE DI CORRETTO MONTAGGIO



2

