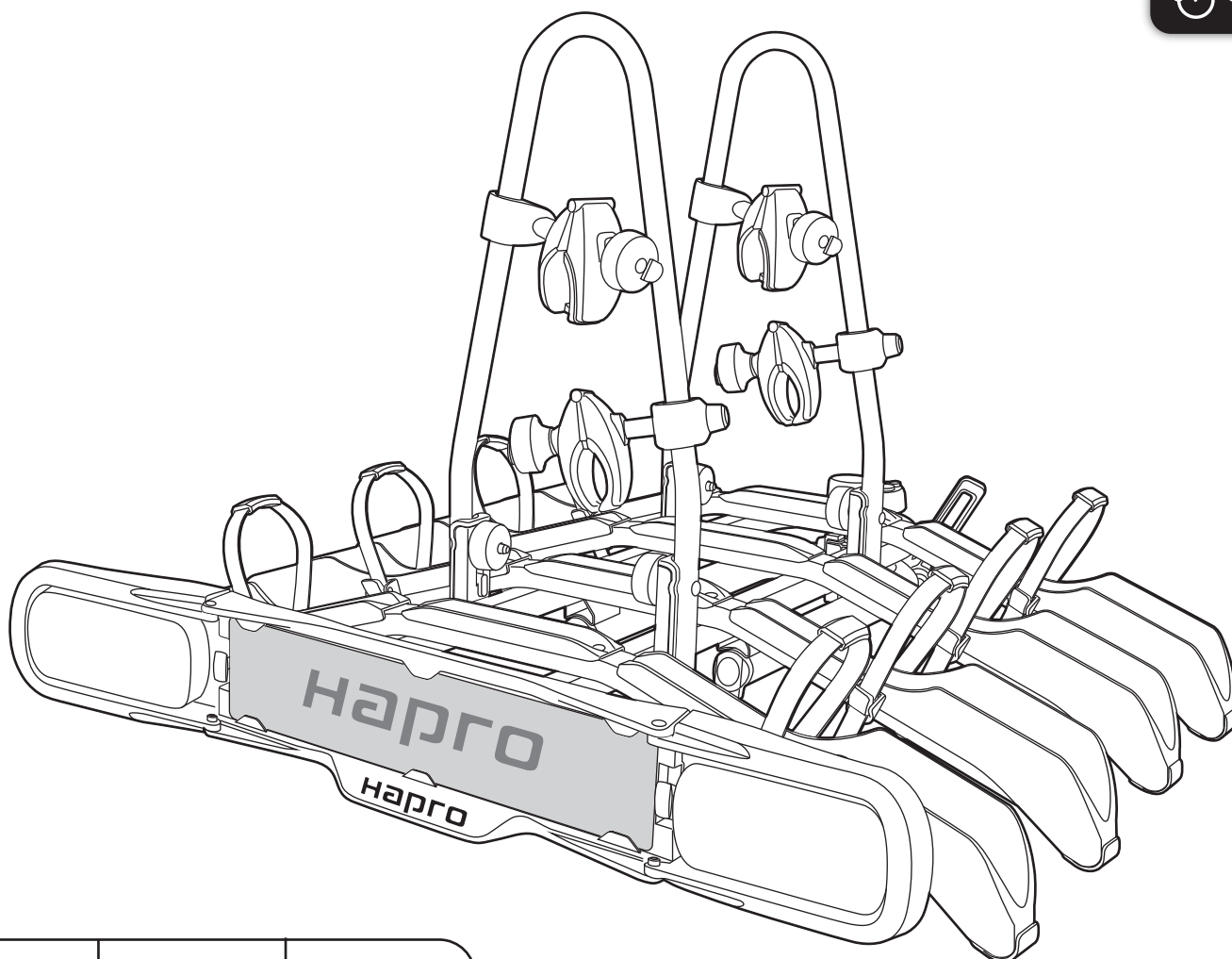

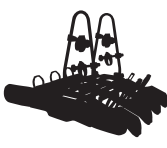



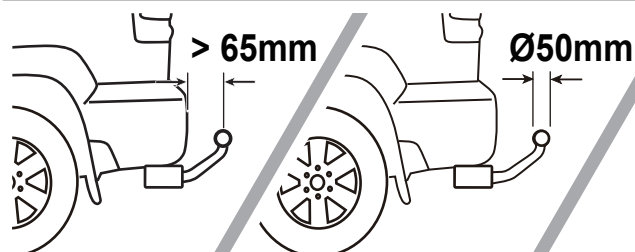
Hapro

Expanding life.

ATLAS Active IV 13P

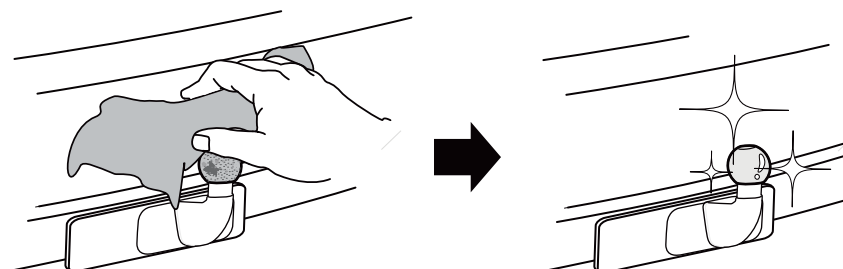
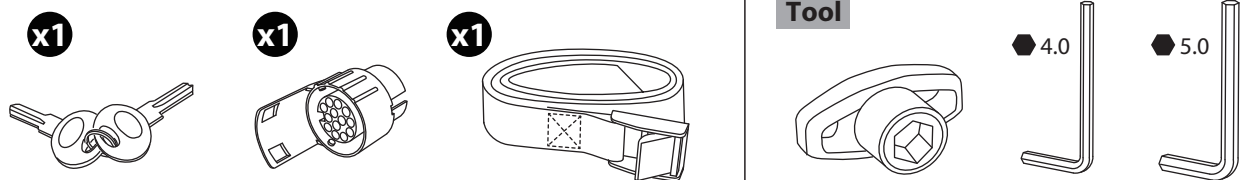
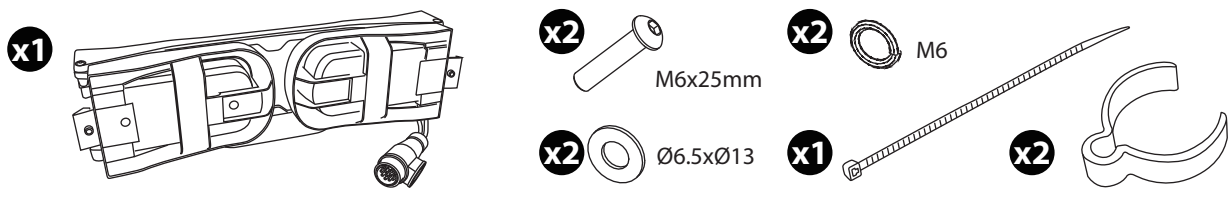
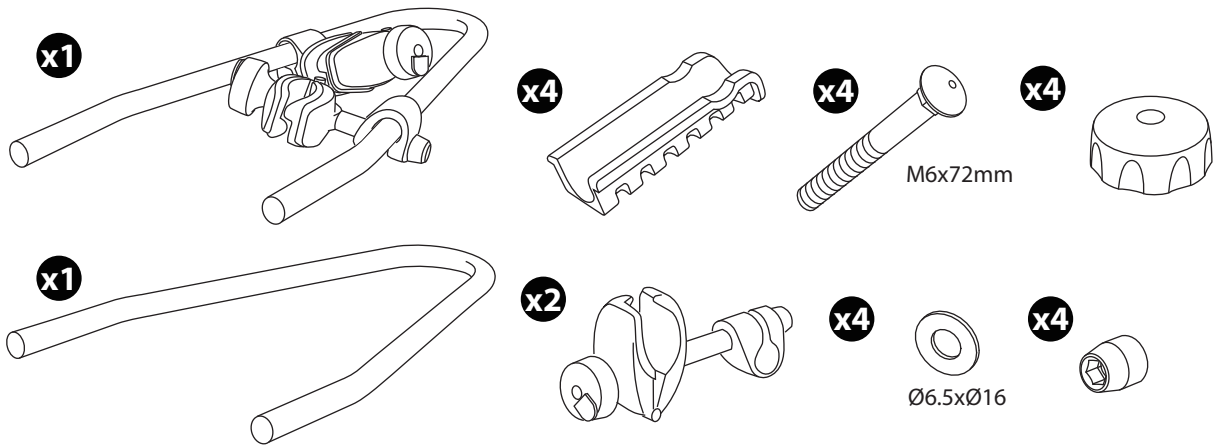
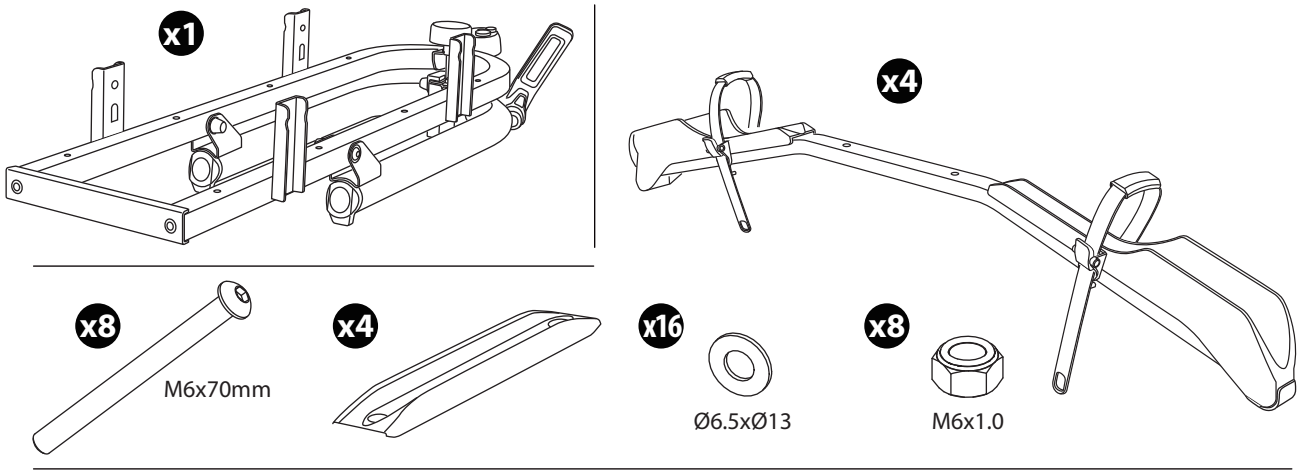


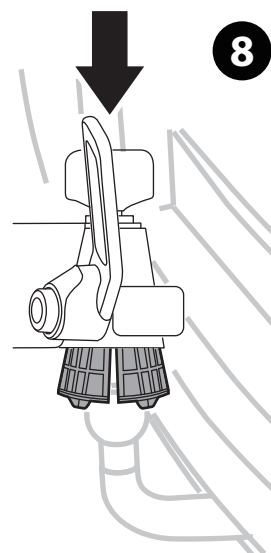
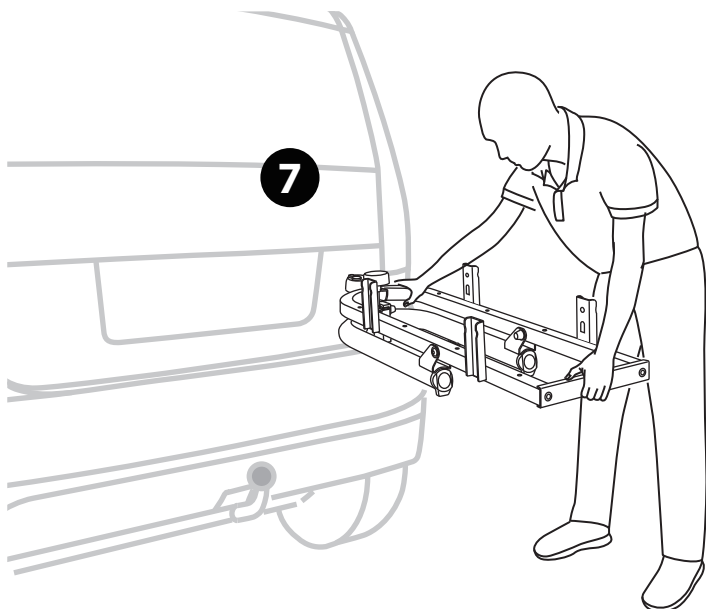
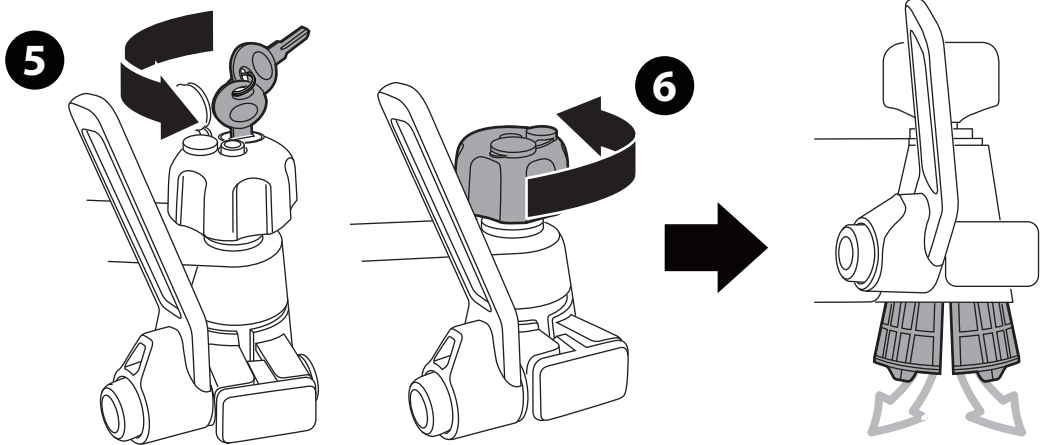
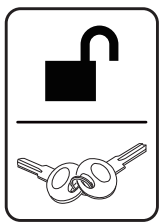
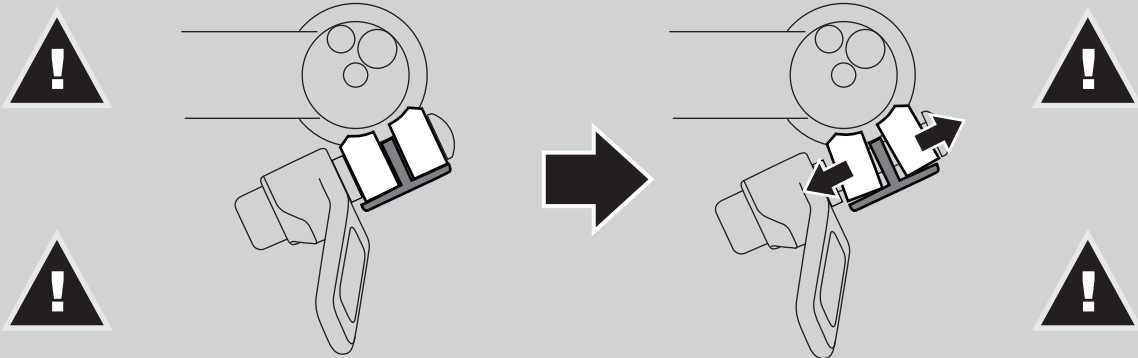
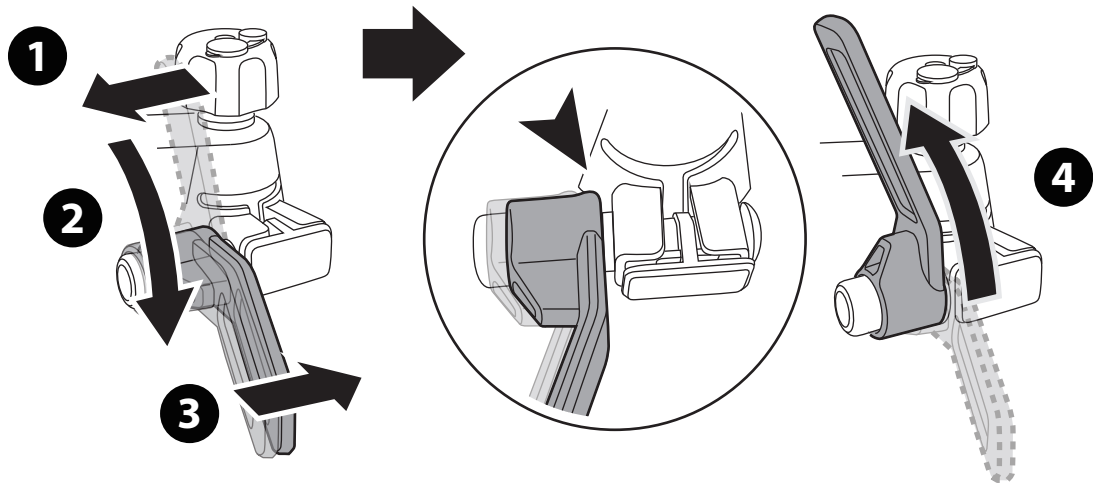
Max 		
50 kg	23.6 kg	26.4 kg
60 kg		36.4 kg
70 kg		46.4 kg
80 kg		56.4 kg
>90 kg		MAX 60 kg

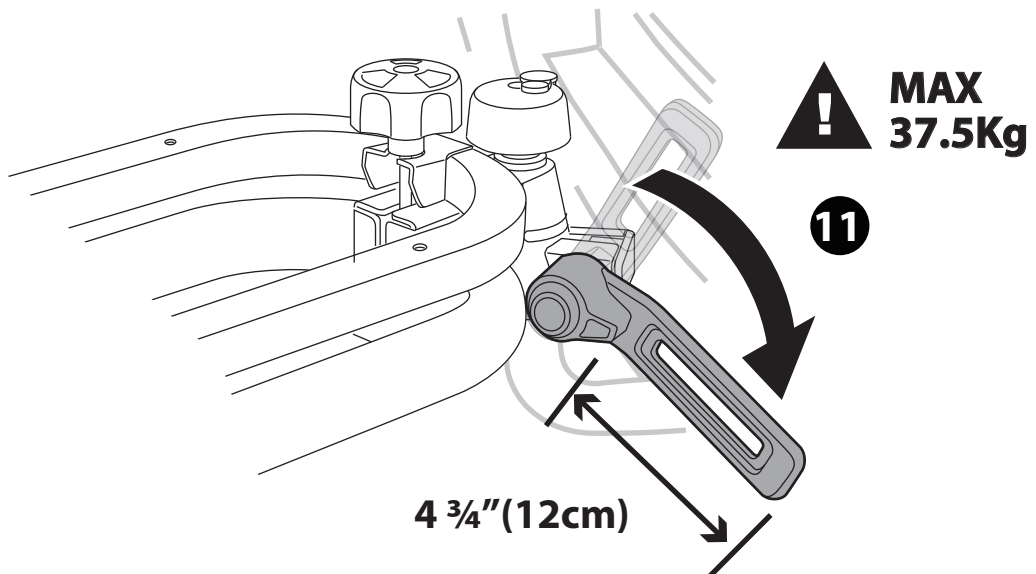
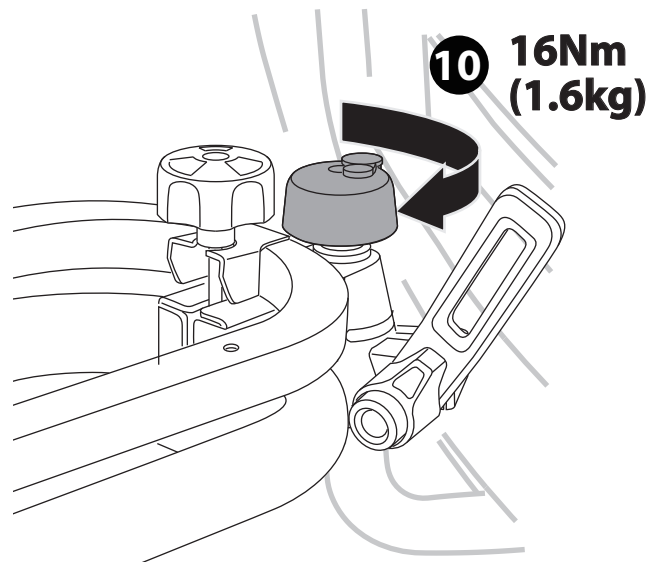
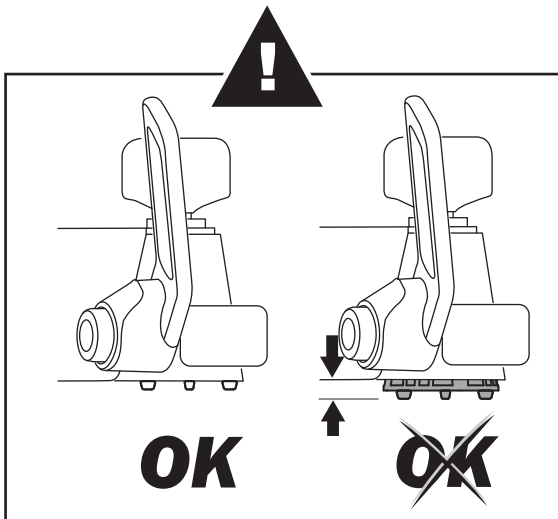
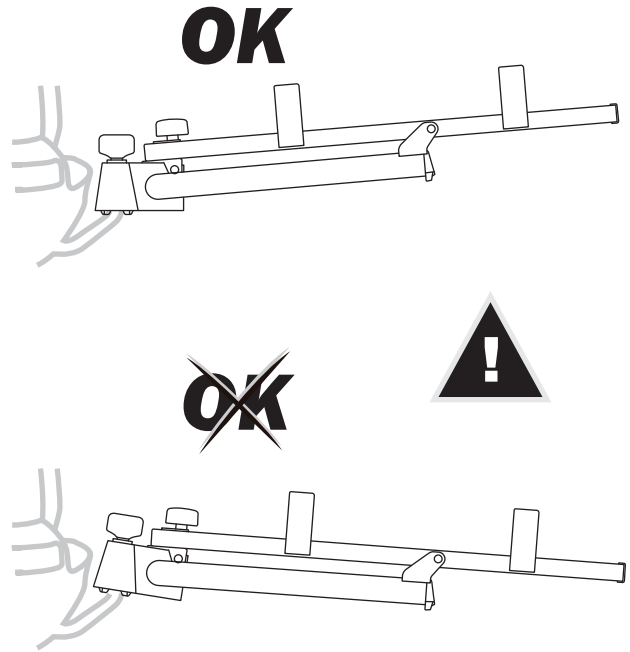
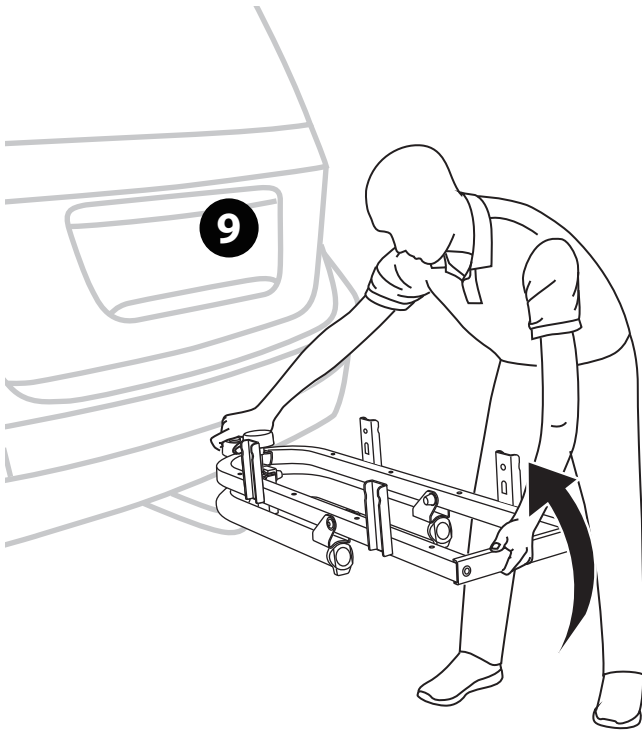


ENG User Manual - Please read before use
 NED Gebruikershandleiding - Gelieve te lezen voor gebruik
 FRA Mode emploi - A lire impérativement avant toute utilisation
 DEU Gebrauchsanweisung - Bitte lesen Sie sich diese Anweisung vor dem Gebrauch durch

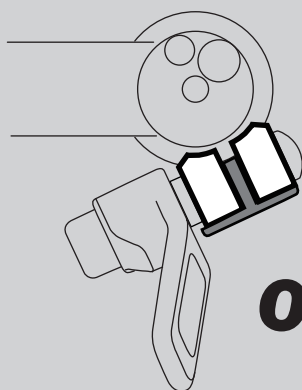
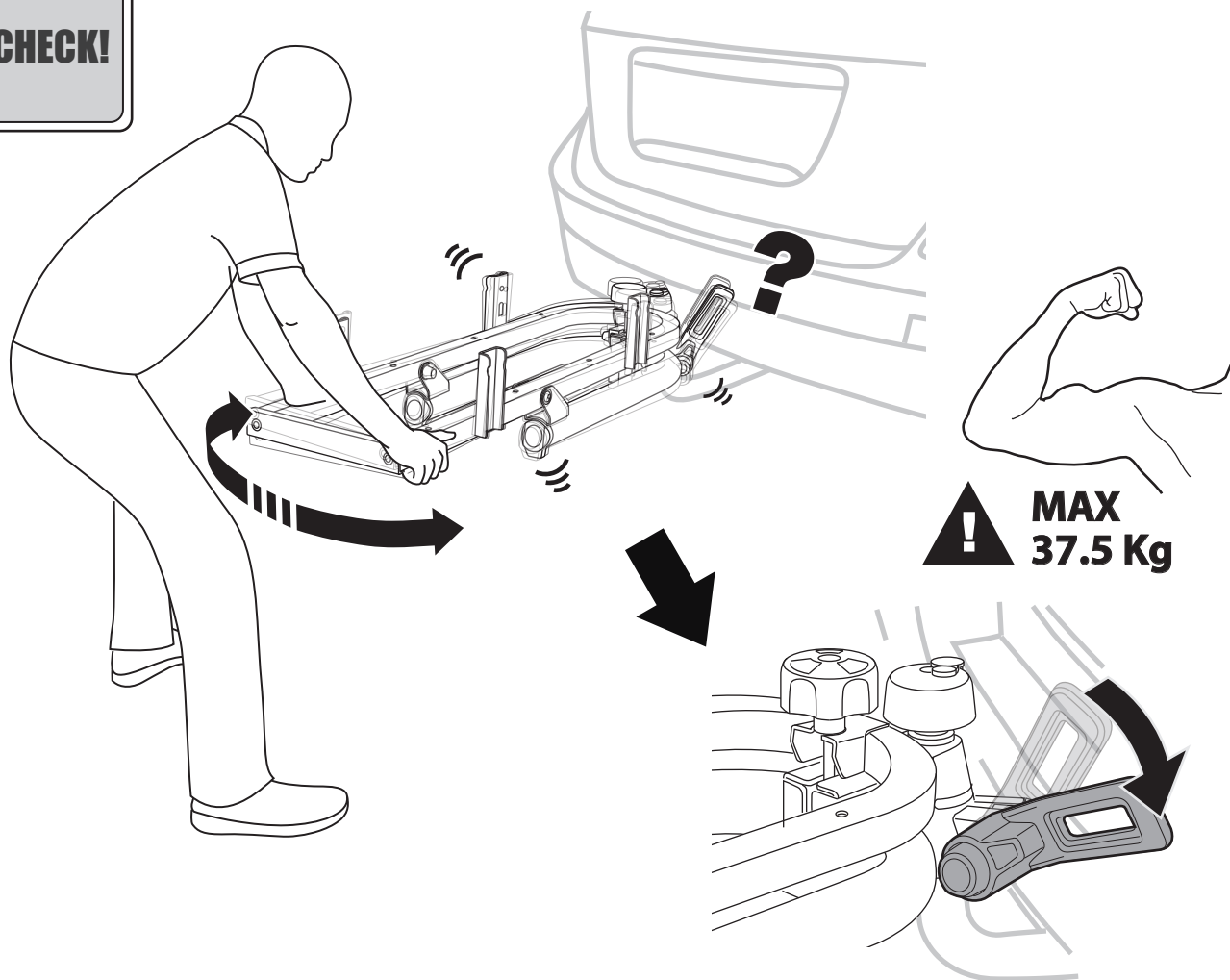
PARTS LIST



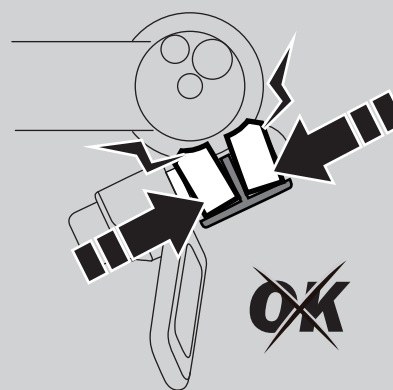




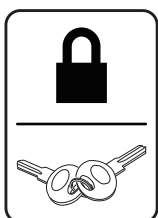
CHECK!



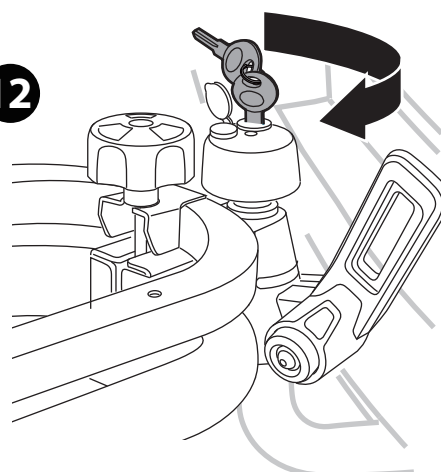
OK

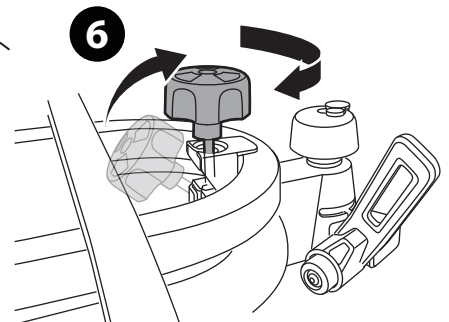
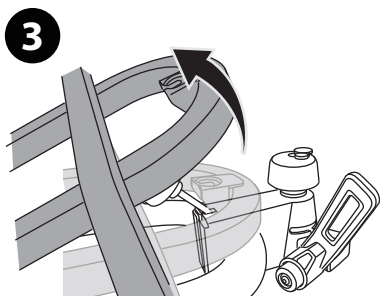
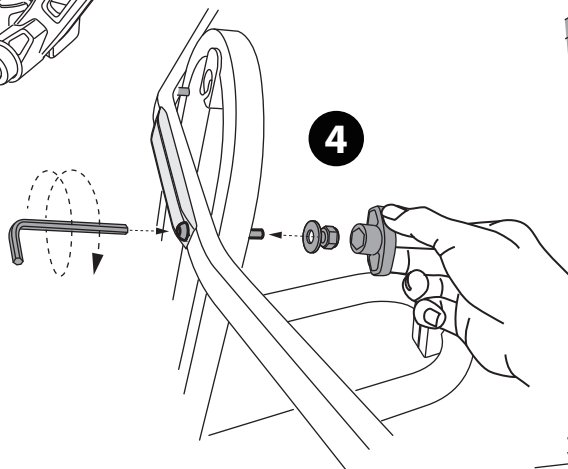
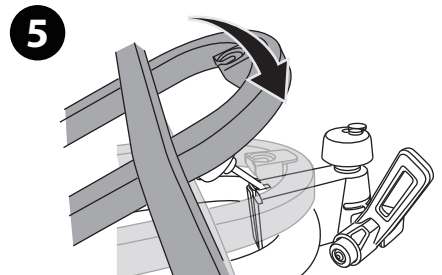
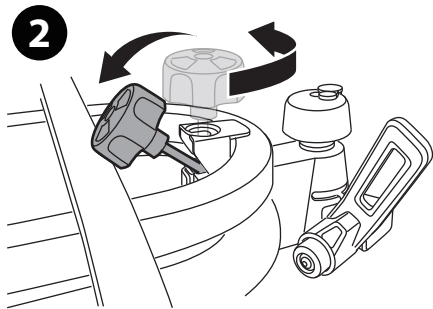
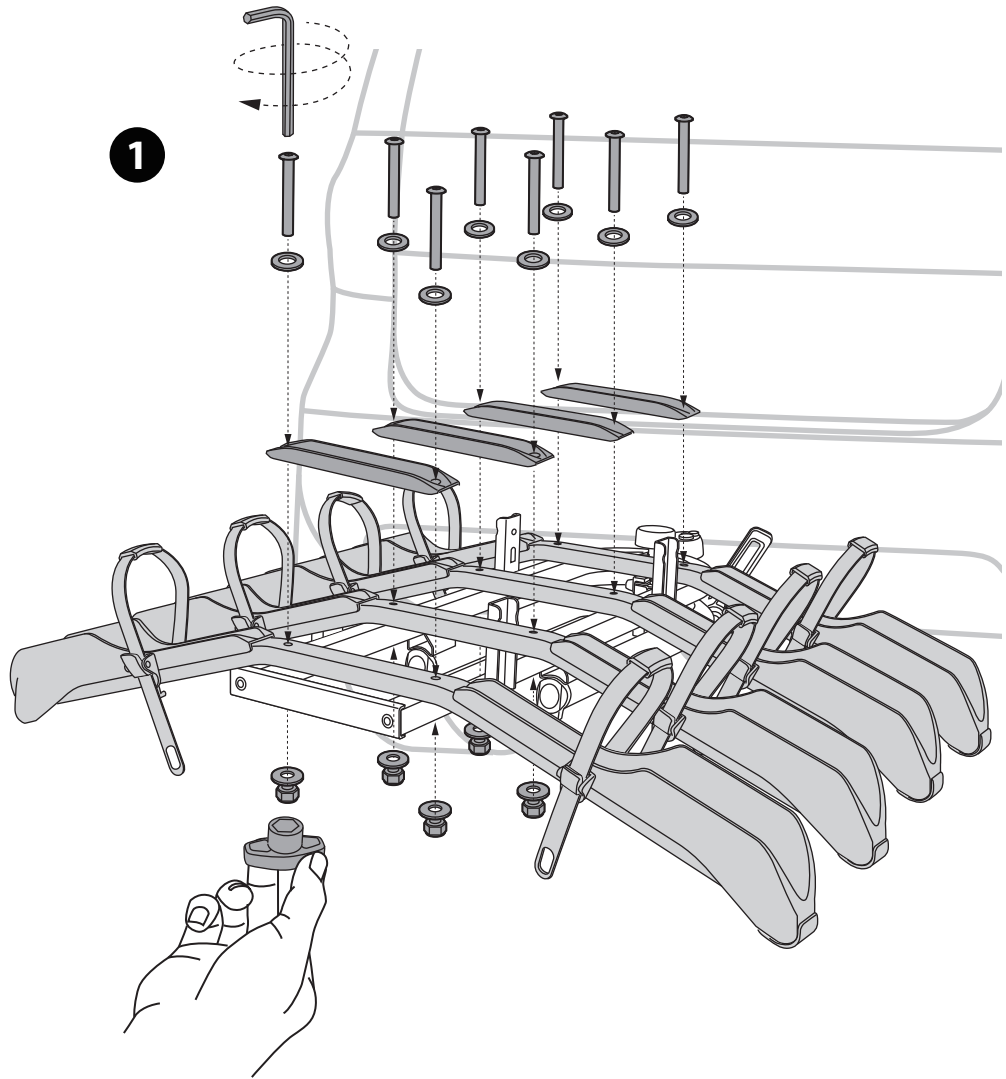
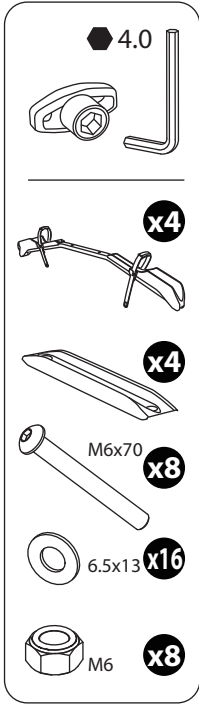


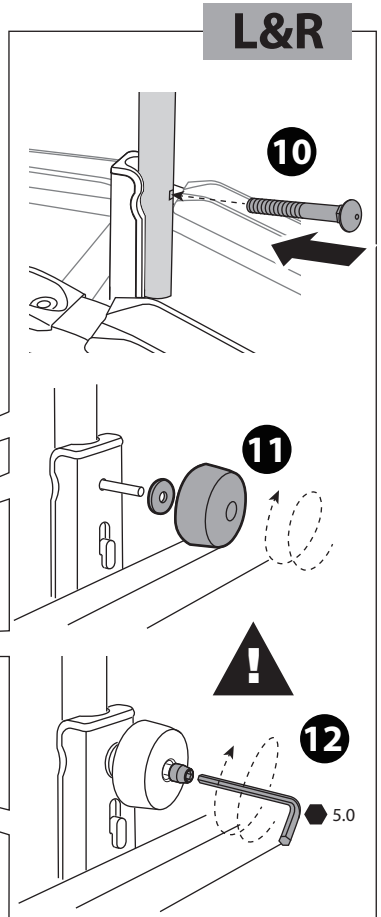
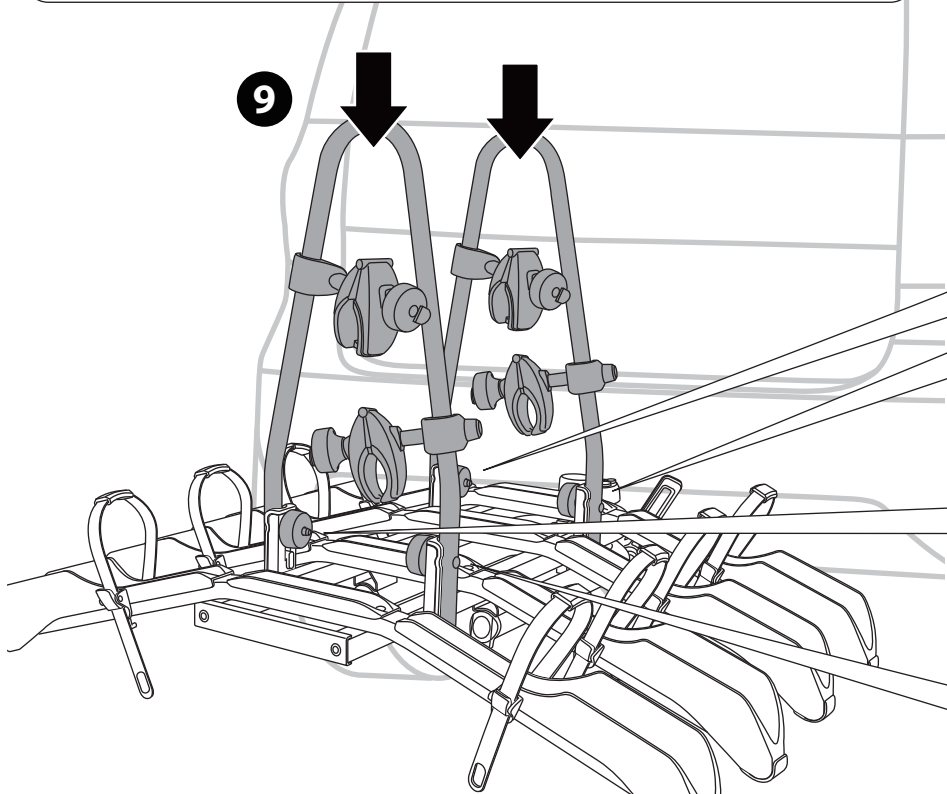
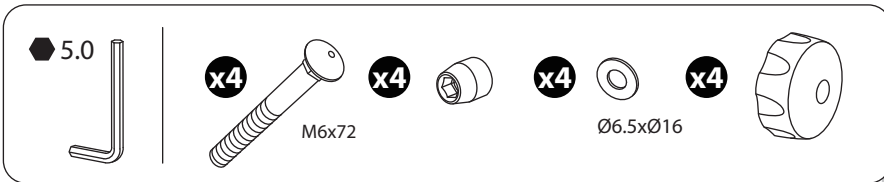
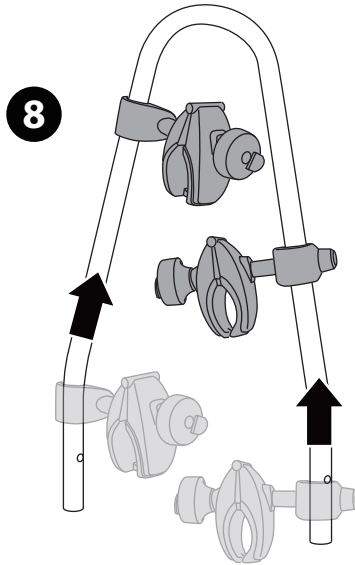
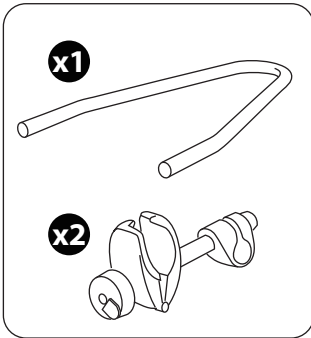
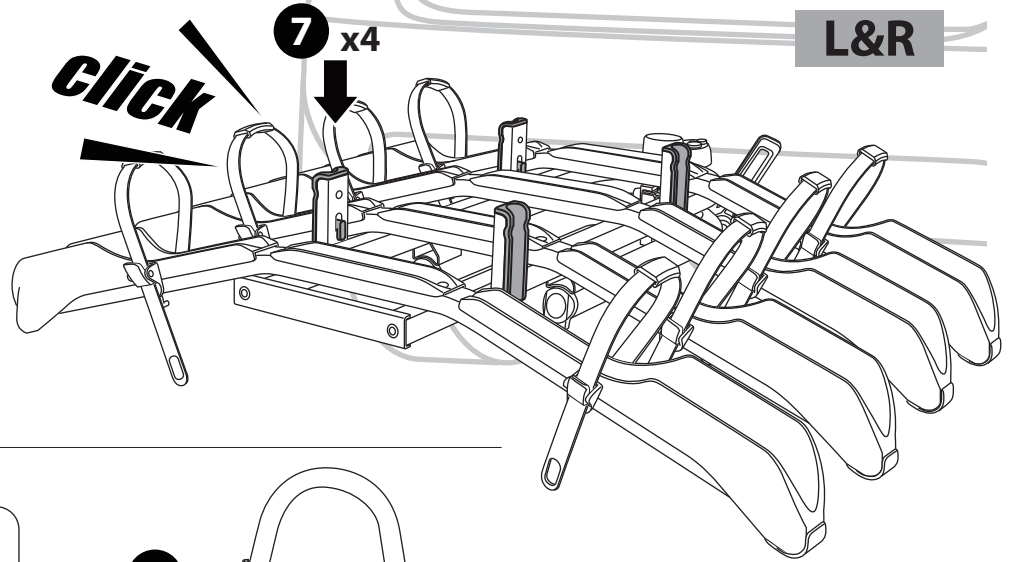
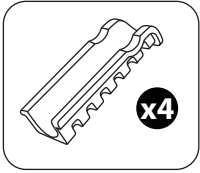
OK

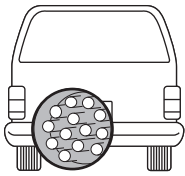
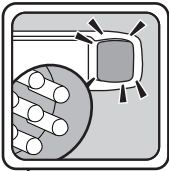


12

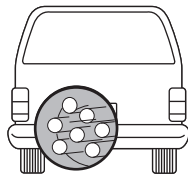




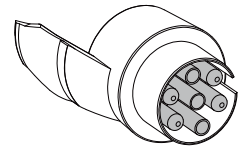
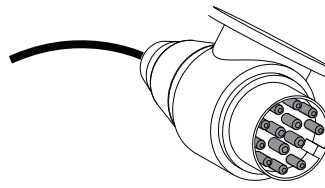




13-pin

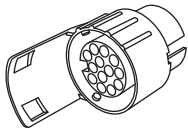


7-pin

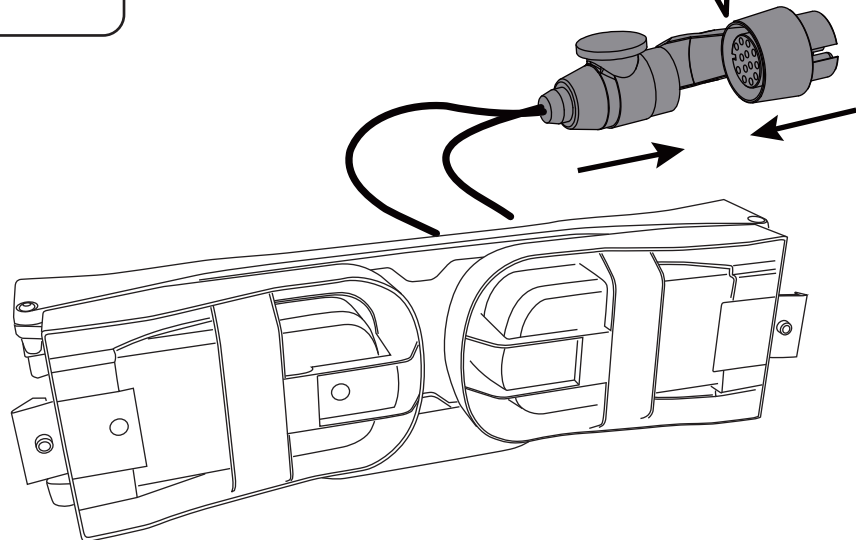
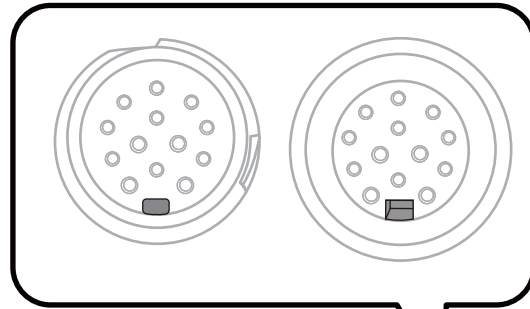
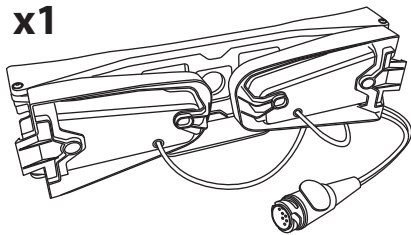


13-pin → 7-pin

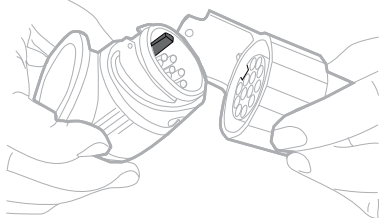
x1



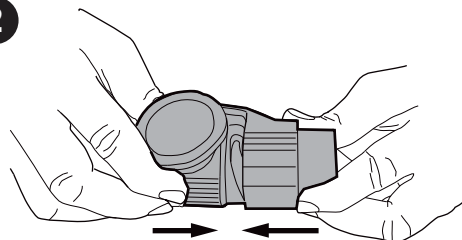
x1



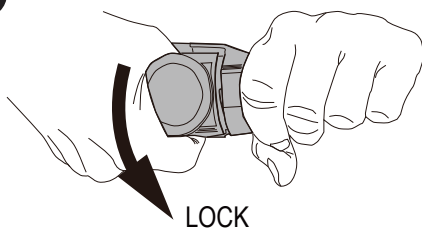
1



2

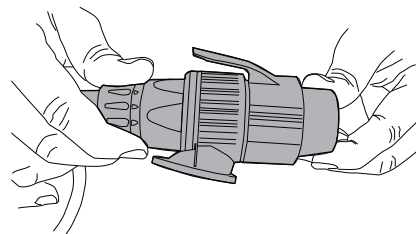


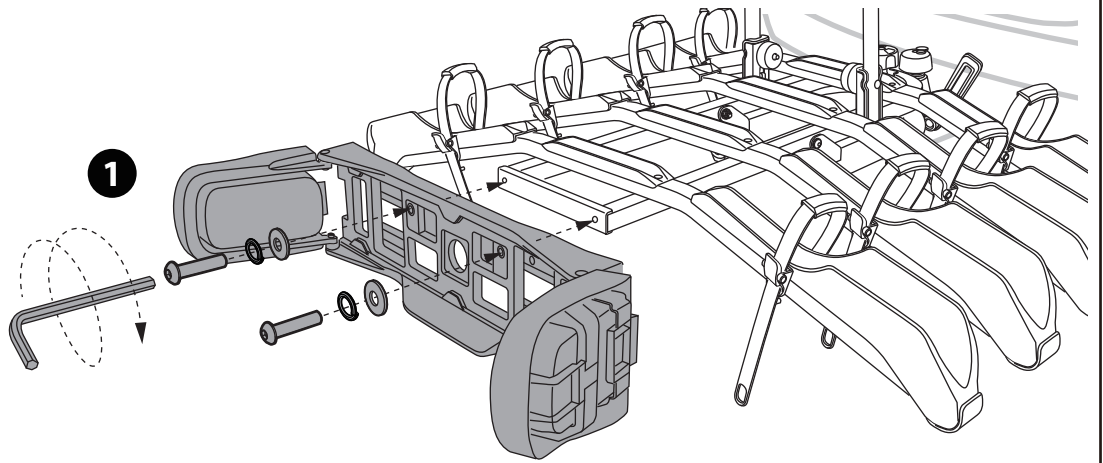
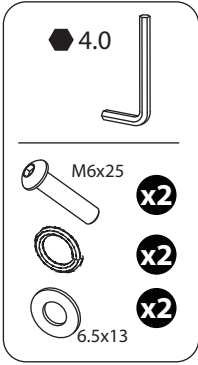
3



LOCK

4

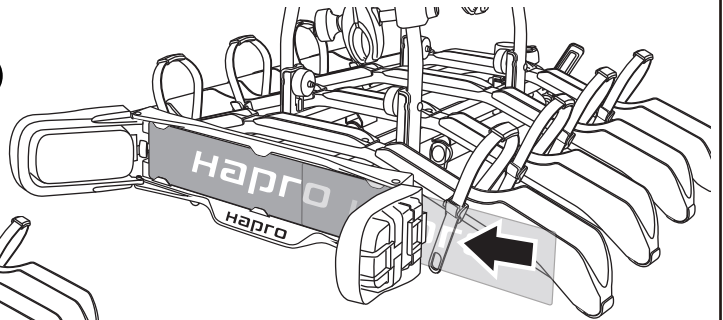




Hapro

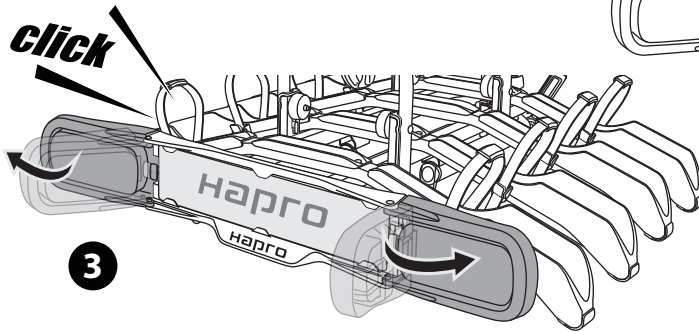
* This plate is not included.

2



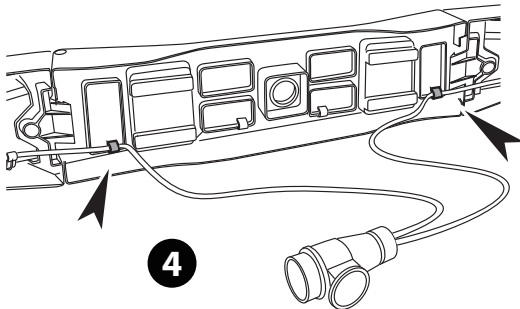
click

3

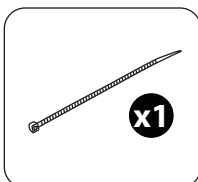
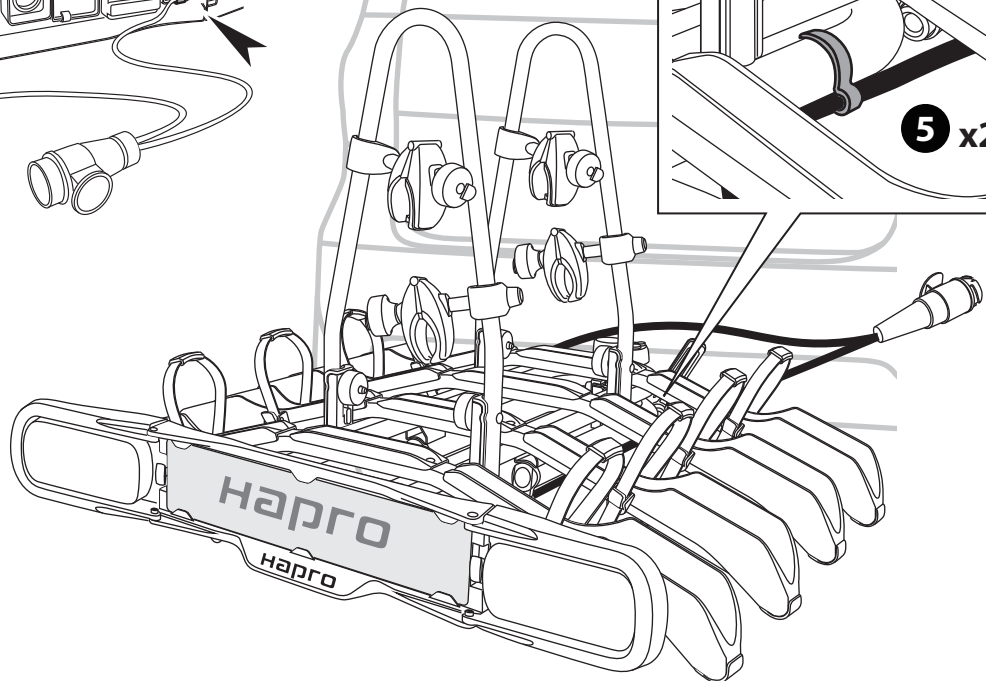
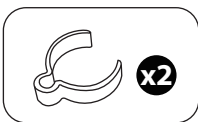
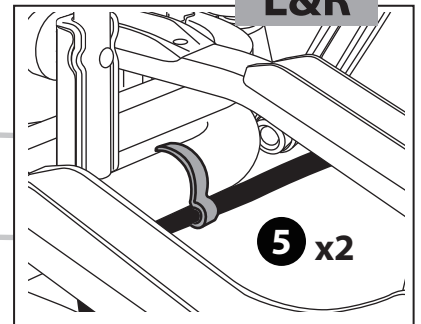


L&R

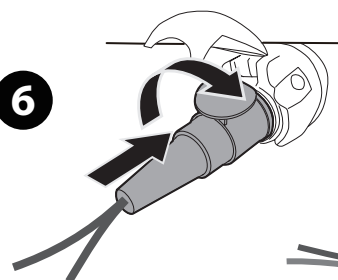
5 x2



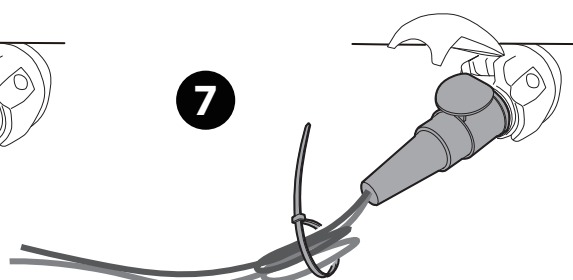
4

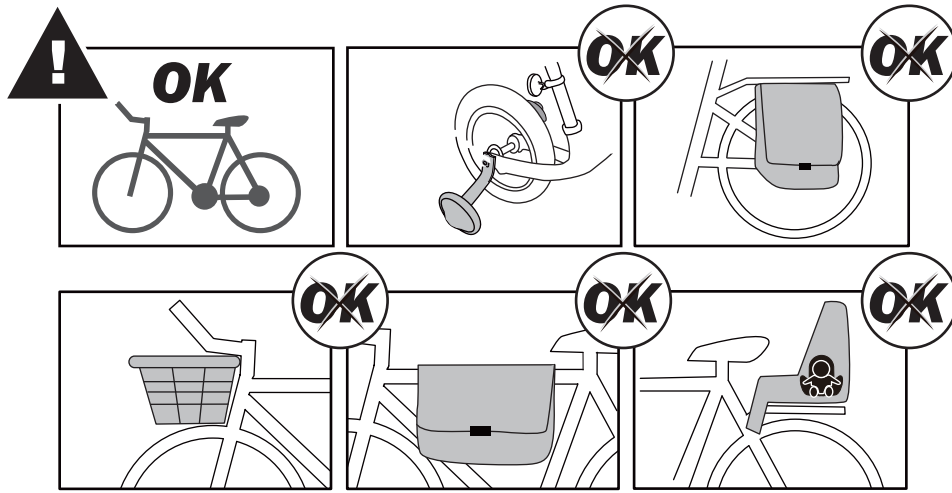



6

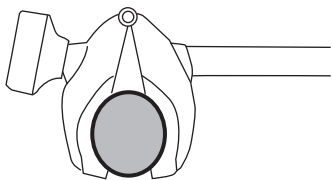


7

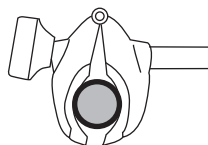




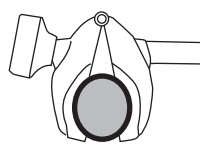

 min. Ø25 mm
 max. Ø72 mm



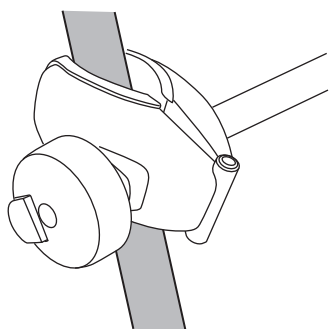
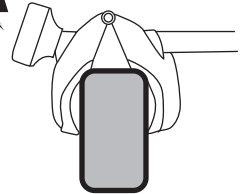
OK



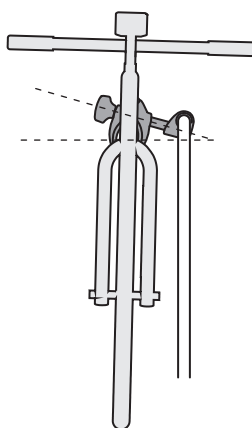
OK



~~**OK**~~

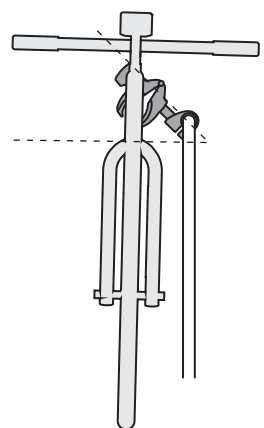


OK










~~**OK**~~

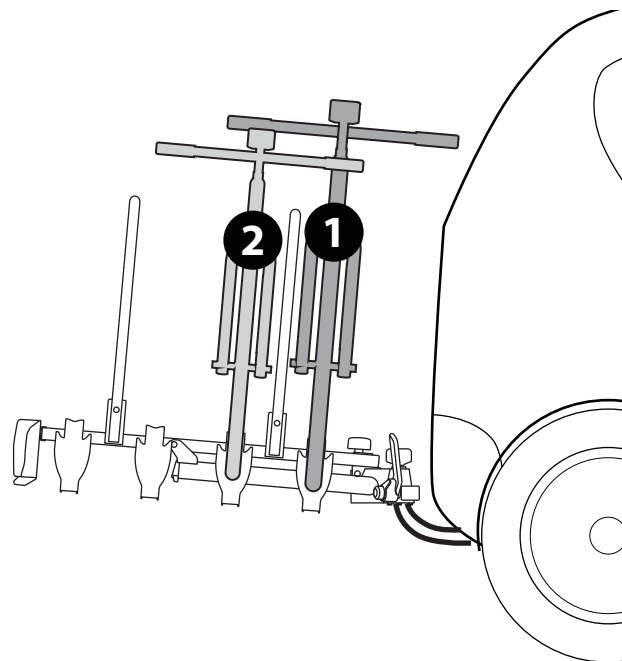
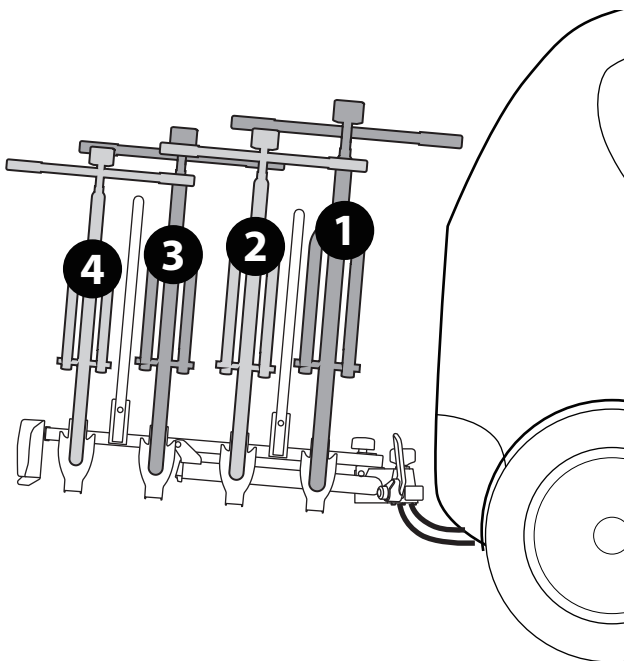
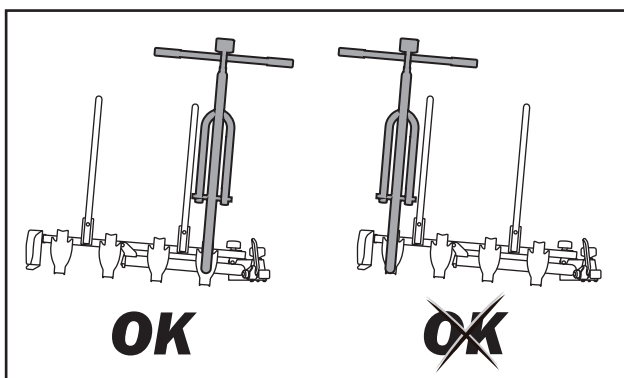
max. 30°



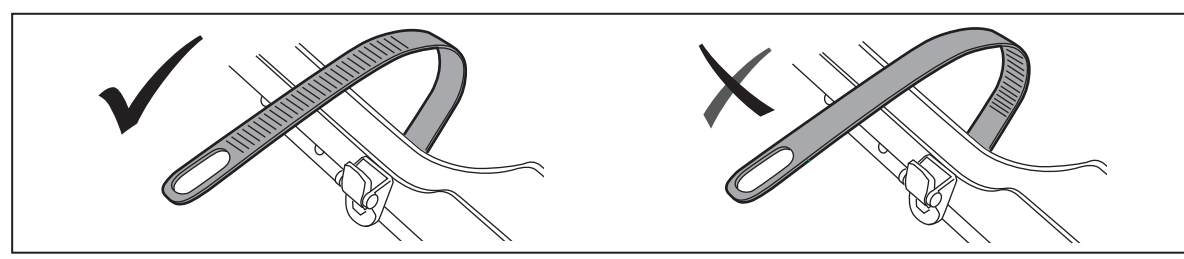
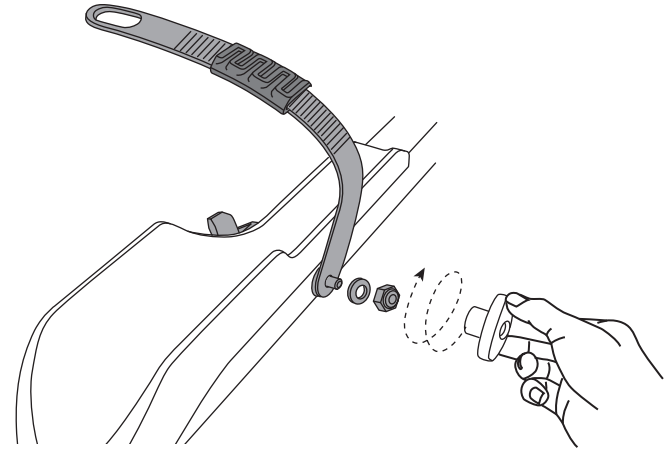
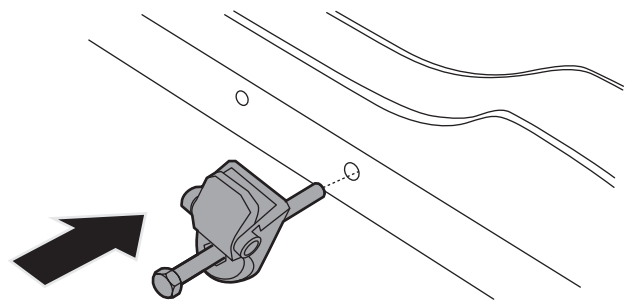
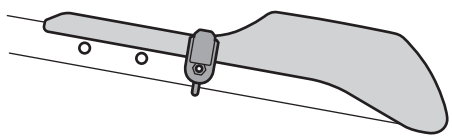
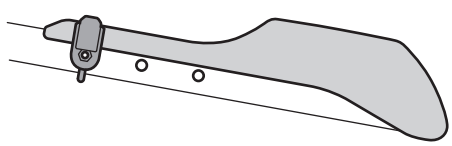
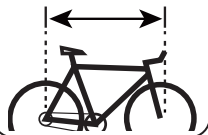
MAX
60kg

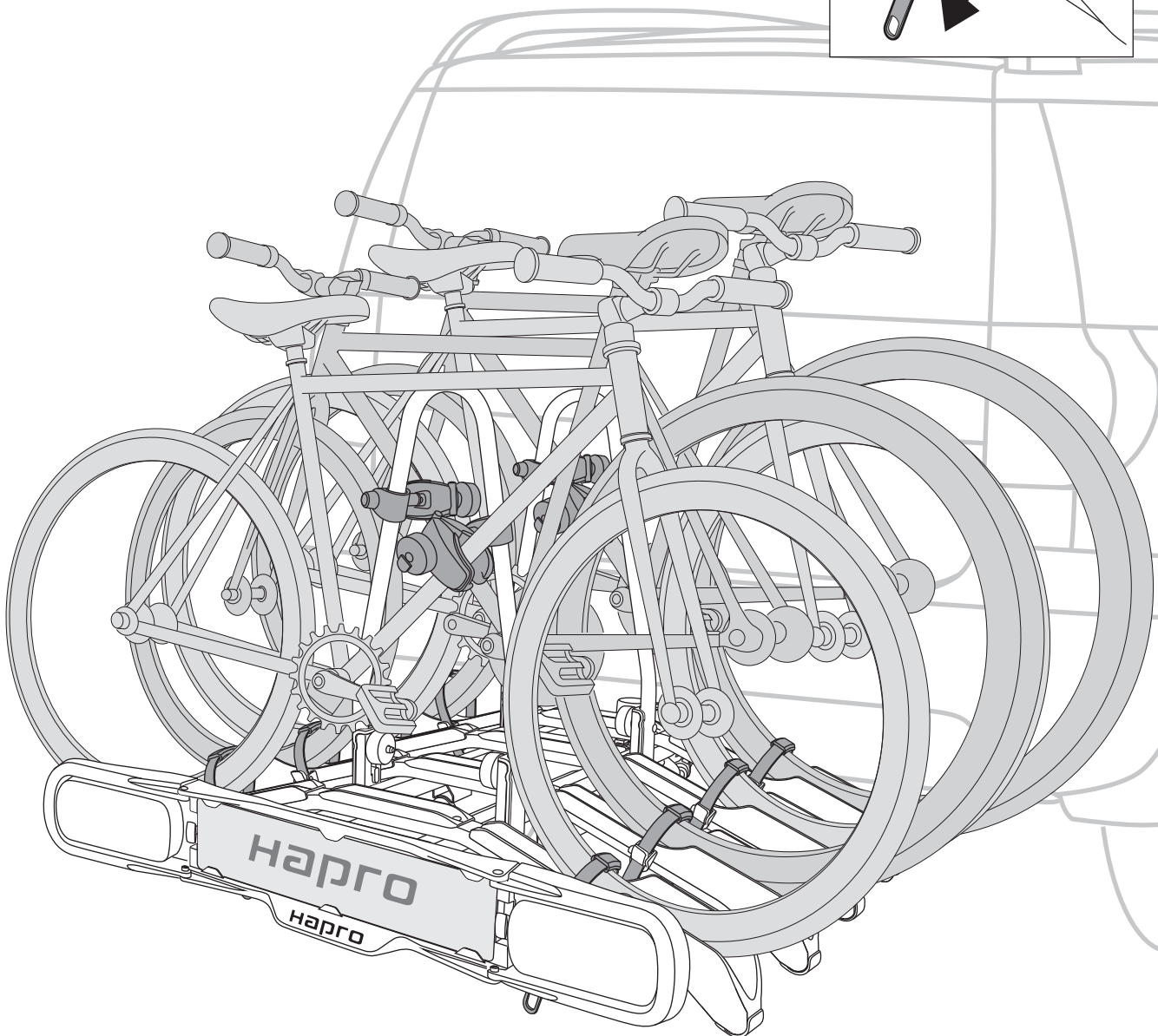
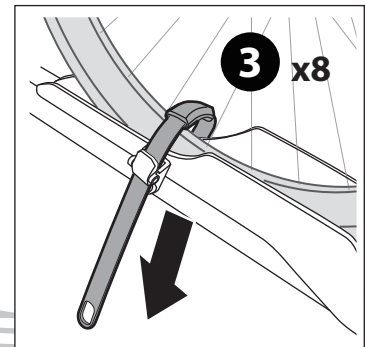
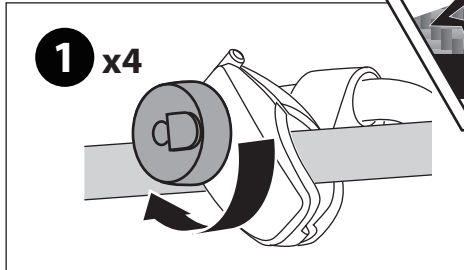
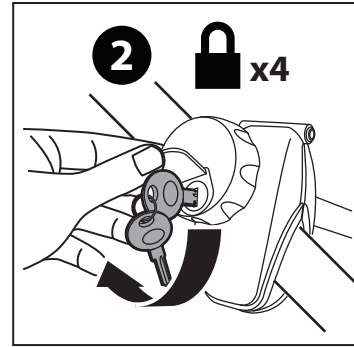
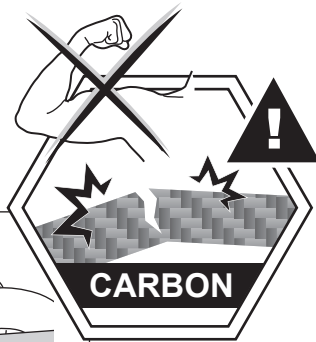
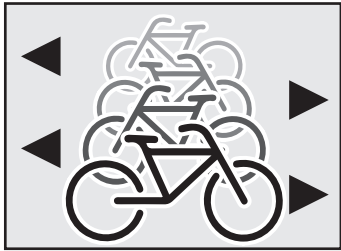
 2 x 30 kg = 60 kg MAX
 4 x 15 kg = 60 kg MAX

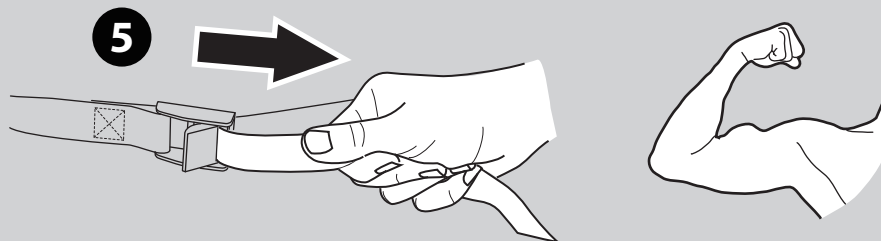
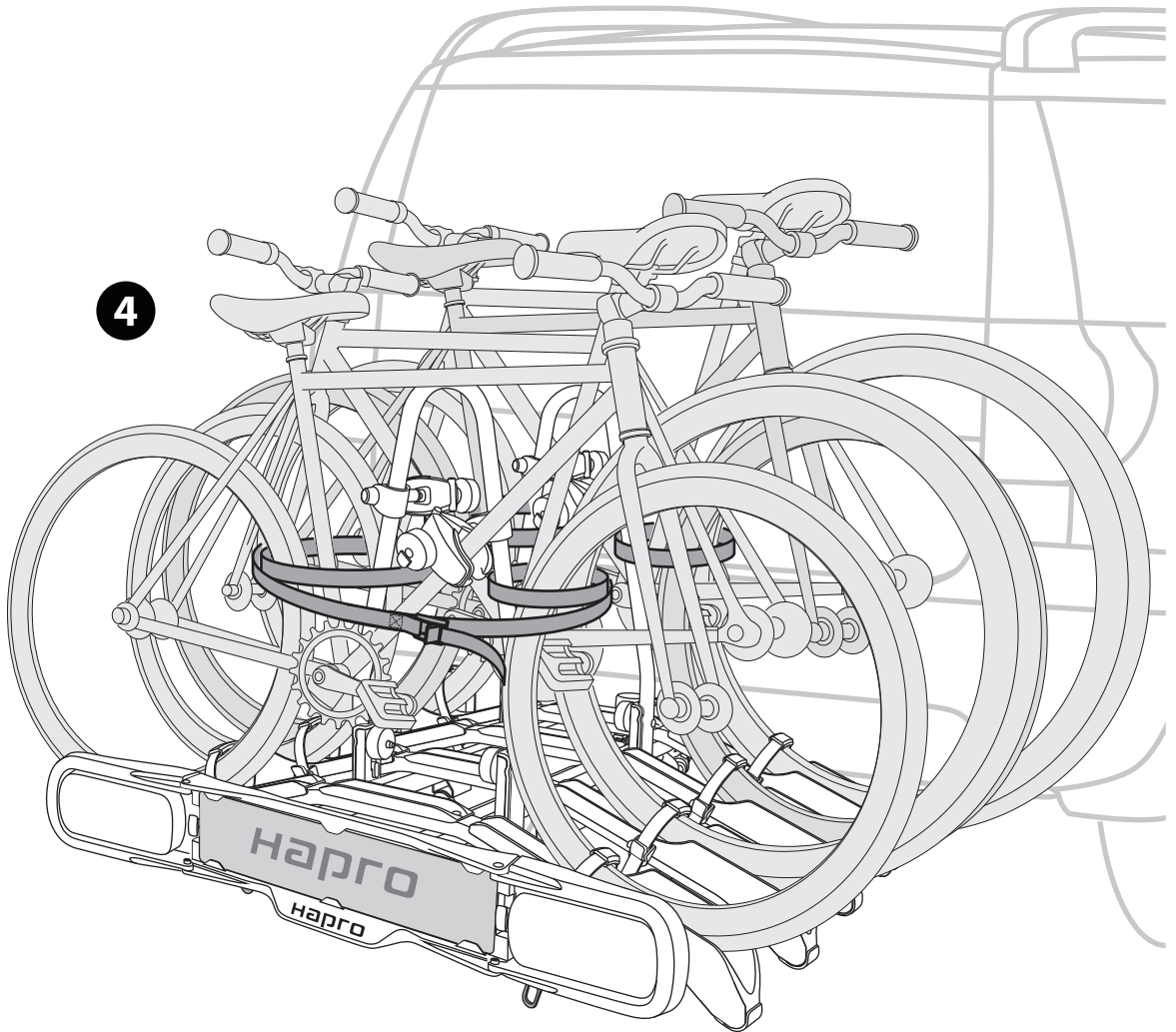
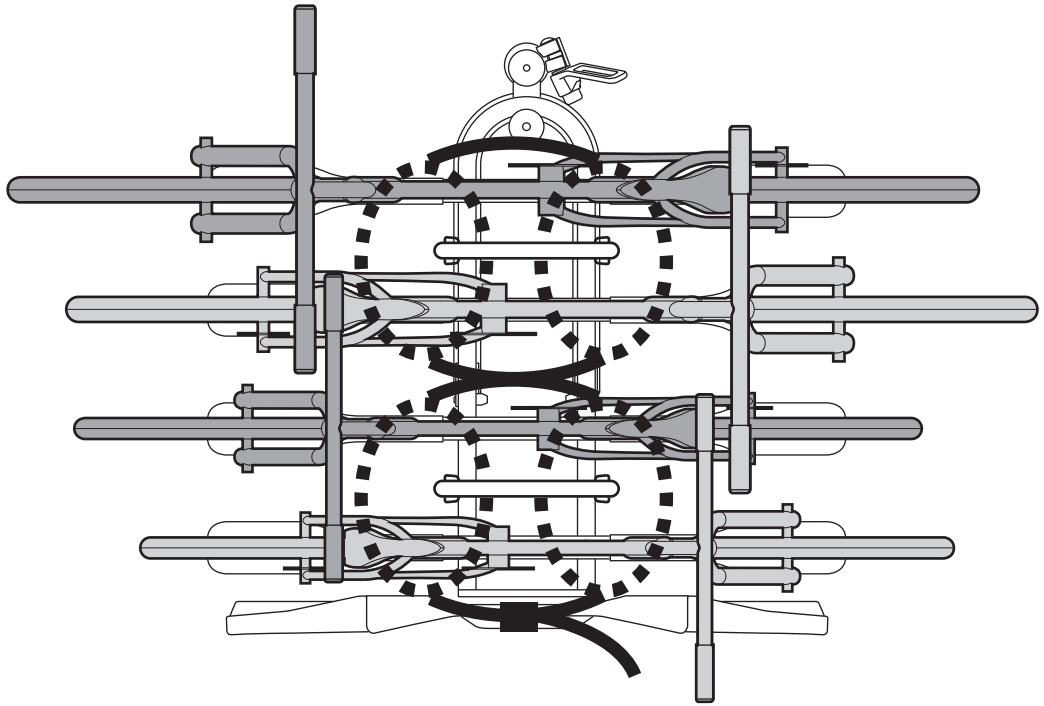
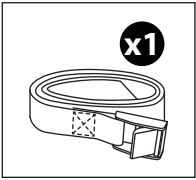
- 1**  = 30 kg Max
- 2**  = 30 kg Max
- 3**  = 20 kg Max
- 4**  = 15 kg Max
- 1** + **2** + **3** + **4**  = 60 kg MAX



MIN (27"/69cm)
MAX (45"/114cm)

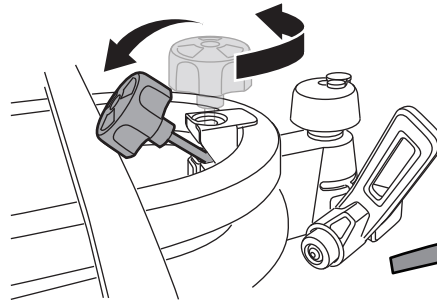




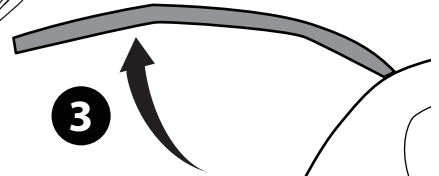




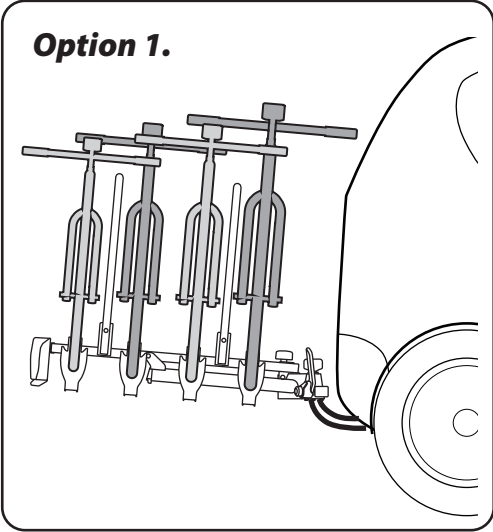
1



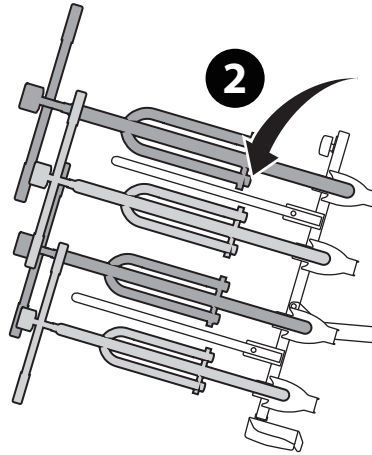
3



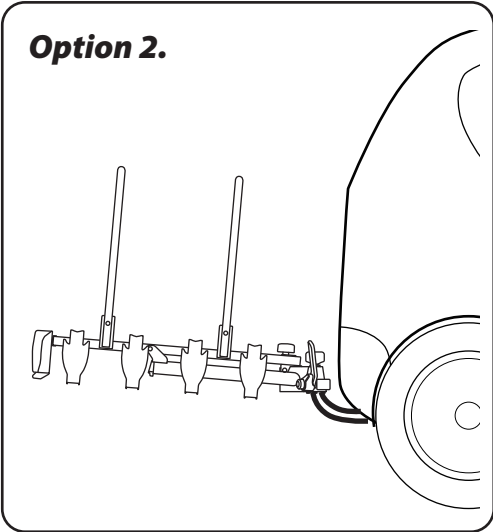
Option 1.



2

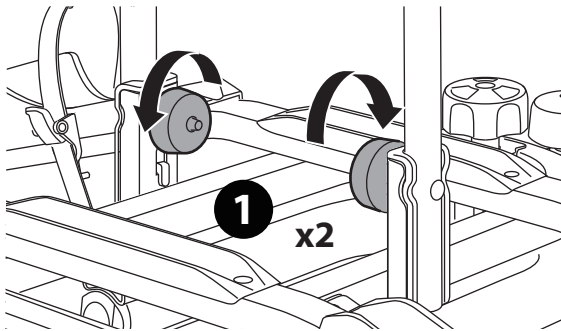


Option 2.

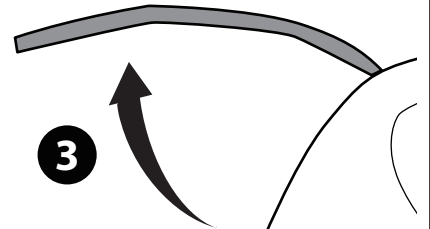


1

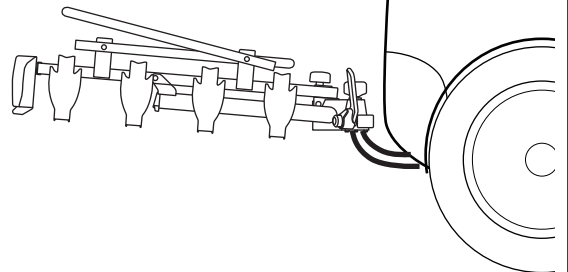
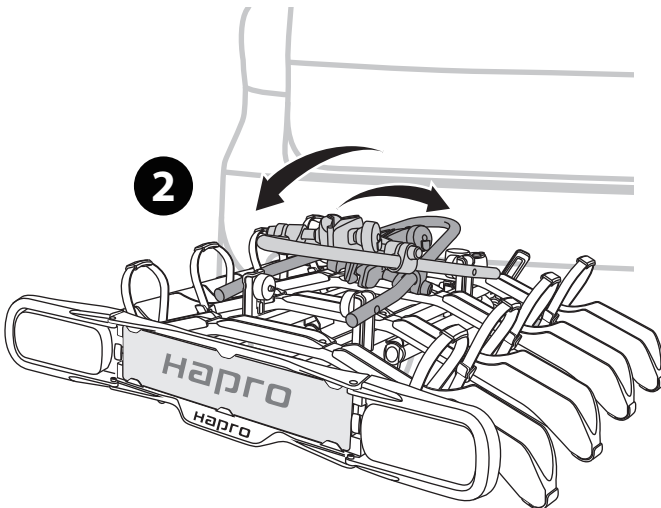
x2

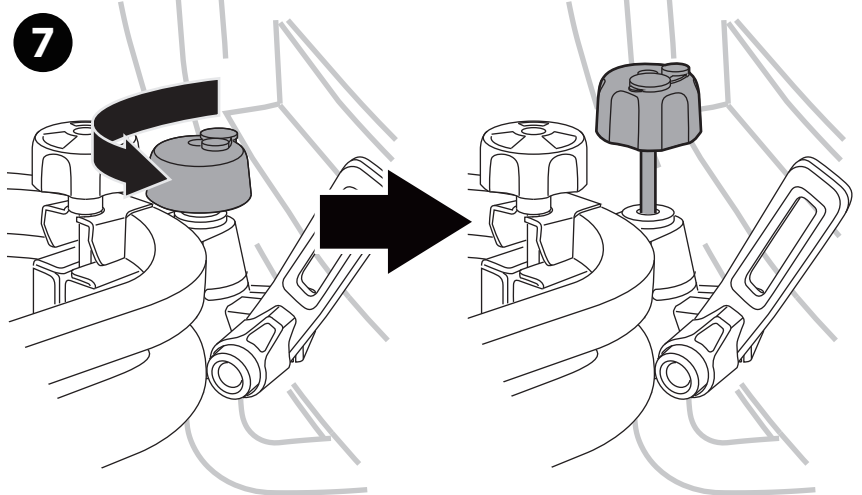
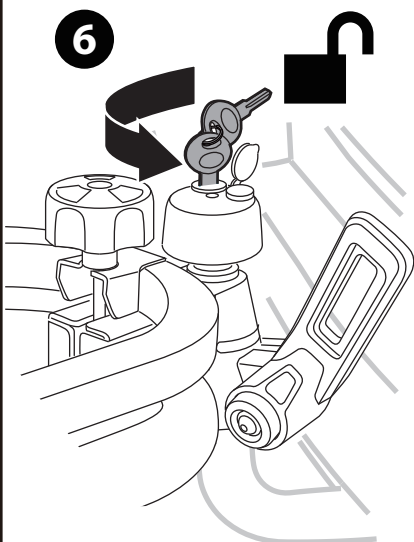
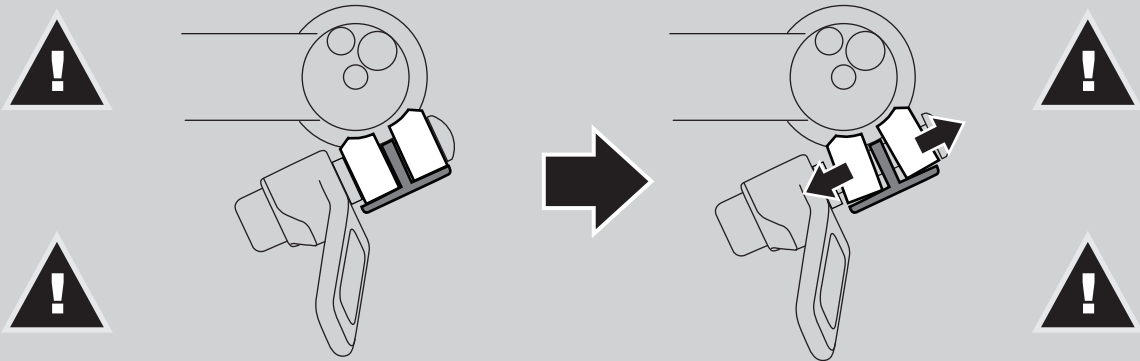
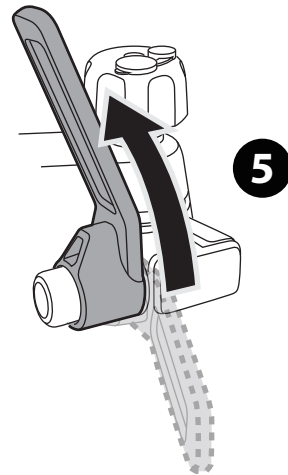
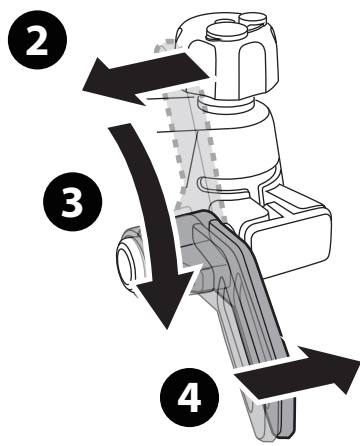
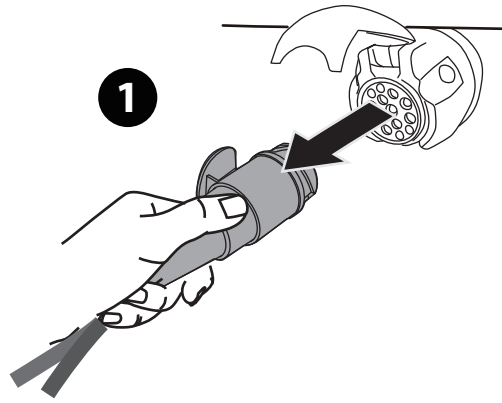


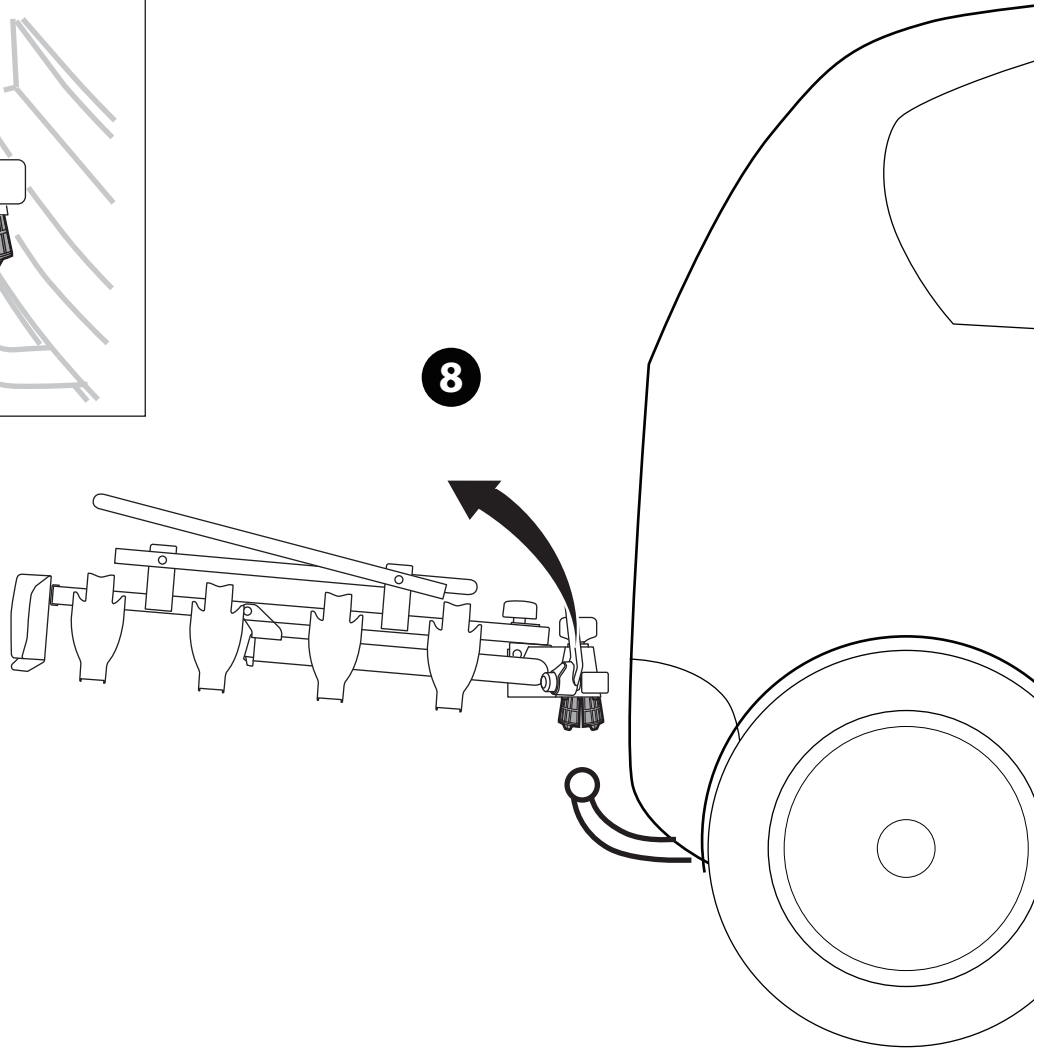
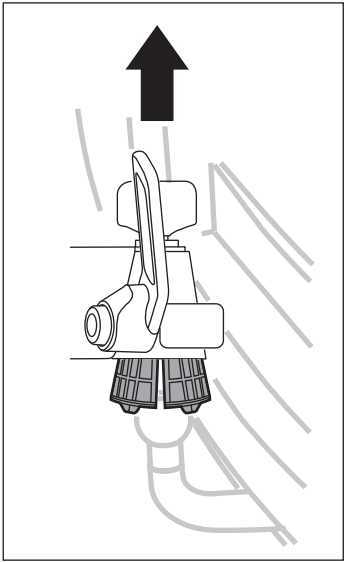
3



2







ENG-INFORMATION & WARNINGS!

Please read the assembly and user instructions carefully. The user is responsible for assembly and installation of this product. Depending on the type of your bicycle, Hapro cannot guarantee that it will fit properly on this bike carrier.

1. To be used in combination with towbars with a ball diameter of 50mm. Always check the weight limitation of your towbar and do not exceed it (specifications from car manufacturer).
2. Do not exceed the maximum carrying capacity of this bike carrier.
3. The user is responsible for periodically verifying that all hardware, straps, etc. are securely tightened for safety purposes.
4. This bike carrier must be assembled and installed in accordance with the instructions.
5. Before departure, check if the lights of the carrier are properly functioning. When the rear fog light of the bike carrier is switched on, the rear fog light of the vehicle must be switched off; they should not both be switched on at the same time.
6. Verify the tires of the bike(s) are not too close to the vehicle's exhaust system in order to avoid damage to the tires.
7. The bike carrier and bikes will increase the overall dimensions of the vehicle and may obstruct the rear view. It also reduces the angle of inclination the vehicle is able to maintain. Take this into account when travelling in reverse.
8. When present, the third brake light of the vehicle must be visible and must not be covered by the bike carrier or the mounted bikes.
9. The bike carrier and its cargo will affect your driving behaviour. Do not exceed the speed limit and do not drive faster than 130 km/h. Drive slowly when passing speed bumps. Off-road driving is not recommended when using this bike carrier. Respect the speed limit and adapt your speed to the condition of the road.
10. The bicycles should not be covered with tarpaulins, protective covers, etc. as this may significantly affect the handling of the vehicle on the road.
11. When hitting a bump or a hole in the road, stop your vehicle and inspect if the bikes and the carrier are still securely attached. In the event of a defect, remove the bicycles from the bike carrier and no longer use the bike carrier.
12. When riding in the dark, cover the reflectors of the bicycles so they will not create a false image of the rear lighting which could hinder or irritate other drivers.
13. For safety reasons, always adjust your speed, taking into account traffic conditions and the load being carried.
14. Remove the bike carrier before entering an automatic car wash.
15. Do not modify any components of the bike carrier.
16. When your vehicle is equipped with an automatic tailgate opener, disable this function when using the bike carrier and open the tailgate manually.
17. If any parts of the bike carrier are damaged, do not use the bike carrier. Contact your dealer.
18. Failure to properly install this bike carrier and/or the bikes may cause damage to the vehicle, the bike carrier and/or the bikes, and may result in personal injury.
19. Do not use this bike carrier for purposes other than those for which it is designed. Do not use this bike carrier for tandem bikes.
20. Before leaving and at each stop, verify that all parts of the bike carrier are still firmly tightened and attached.
21. Periodically inspect the bike carrier for signs of wear, corrosion, and fatigue, and verify that the load is firmly attached.
22. Accessories attached to the bike, like for example children seats, bike bags, windshields, etc. must be removed before mounting the bike on the carrier.
23. Check if the shape of the bicycle frame tube is suitable for the clamps of this carrier.
24. Do not install this bike carrier on a trailer or other towed vehicle.
25. We recommend you to store these instructions inside your vehicle.
26. To ensure safety and energy efficiency, we recommend disassembling the bike carrier when it is not in use.
27. Contact your dealer if you have any questions about this product.

NED-INFORMATIE & WAARSCHUWINGEN!

Lees de montage- en gebruikersinstructies aandachtig door. De gebruiker is verantwoordelijk voor de montage en installatie van dit product. Afhankelijk van het type fiets kan Hapro niet garanderen dat deze goed zal passen op deze fietsendrager.

1. Te gebruiken in combinatie met trekhaken met een kogeldiameter van 50mm. Controleer altijd de maximale kogeldruk van de trekhaak en overschrijd deze niet (opgave van automobielfabrikant).
2. Overschrijd niet de maximaal toegestane draagkracht van deze fietsdrager.
3. De gebruiker is verantwoordelijk voor het regelmatig controleren of alle onderdelen, spanbanden, enz. nog goed vast zitten.
4. Deze fietsendrager moet worden gemonteerd en geïnstalleerd in overeenstemming met de instructies.
5. Controleer voor vertrek of de verlichting goed werkt. Bij een ingeschakeld mistachterlicht op de fietsendrager moet het mistachterlicht van het voertuig uitgeschakeld zijn, ofwel ze mogen niet gelijktijdig branden.
6. Controleer of de fietsbanden zich niet te dicht bij de uitlaat van het voertuig bevinden om schade aan de banden te voorkomen.
7. De fietsendrager met fietsen zal de totale afmetingen van het voertuig vergroten en het zicht naar achteren kunnen belemmeren. Ook vermindert door de fietsendrager de hellingshoek die genomen kan worden. Hou hier rekening mee bij het achteruit rijden.
8. Het derde remlicht van het voertuig dient (indien aanwezig) zichtbaar te zijn en mag niet afgedekt worden door de fietsendrager of door de getransporteerde fietsen.
9. De fietsendrager heeft invloed op uw rijgedrag. Overschrijd de maximum snelheid niet en rijd niet sneller dan 130 km/u. Rij langzaam over verkeersdrempels. Off-road rijden wordt niet aanbevolen bij gebruik van de fietsendrager. Respecteer de maximumsnelheid, en pas uw snelheid aan, aan de conditie van de weg.
10. De fietsen mogen niet met zeilen, beschermhoezen, etc. afgedekt worden omdat dit het weggedrag van het voertuig sterk kan beïnvloeden.
11. Als u over een bult of gat in de weg rijdt, stop dan en controleer of de fietsen en de fietsendrager nog goed bevestigd zijn. Bij gebreken, haal de fietsen van de fietsendrager en gebruik de fietsendrager niet meer.
12. Bij ritten in het donker dienen reflectoren van de fietsen afgedekt te worden, zodat er geen verkeerd beeld van de achterverlichting ontstaat en mede weggebruikers niet gehinderd worden of geïrriteerd raken.
13. Uit veiligheidsoverwegingen moet de snelheid altijd worden aangepast, rekening houdend met de verkeersomstandigheden en de lading die wordt vervoerd.
14. Verwijder de fietsendrager voordat u gebruik maakt van een automatische wasstraat.
15. Verander niets aan de onderdelen van de fietsendrager.
16. Als uw voertuig is uitgerust met een automatische achterklep, zet deze automatische bediening dan uit en open de achterklep handmatig.
17. Indien er onderdelen van de fietsendrager beschadigd zijn, gebruik de fietsendrager dan niet. Neem contact op met de dealer.
18. Het niet goed installeren van de fietsendrager en/of de fietsen kan leiden tot schade aan het voertuig, fietsendrager en de fietsen, en kan resulteren in persoonlijk letsel.
19. Gebruik deze fietsendrager enkel waarvoor deze is ontworpen. Deze fietsendrager is niet geschikt voor tandems.
20. Controleer bij elke stop of alle onderdelen nog goed en stevig zijn aangedraaid.
21. Inspecteer periodiek de fietsdrager op tekenen van slijtage, corrosie, en materiaalmoetheid en controleer of de lading goed is vastgemaakt.
22. Accessoires die op de fiets bevestigd zijn, zoals kinderzitjes, fietstassen, windschermen, etc., dienen te worden verwijderd voordat de fiets op de drager gemonteerd wordt.
23. Controleer of de vorm van de framebuis van de fiets geschikt is voor de frameklemmen van deze drager.
24. Installeer de fietsendrager niet op een aanhangwagen of een andere getrokken voertuig.
25. Wij raden u aan deze instructies te bewaren in uw voertuig.
26. In verband met de veiligheid en energiebesparing adviseren wij om de fietsendrager te demonteren indien deze niet wordt gebruikt.
27. Neem contact op met de dealer als u vragen heeft over dit product.

FRA-INFORMATION & AVERTISSEMENTS!

Lire attentivement la notice avant d'utiliser le produit. L'utilisateur est responsable pour le montage et l'installation du produit. Chaque vélo ayant une géométrie particulière, HAPRO ne peut pas garantir que chaque vélo sera compatible avec ce porte-vélos.

1. Ce produit est conçu pour être monté sur une boule d'attelage ISO de 50mm. Vérifier toujours la limitation de poids sur l'attelage et ne jamais la dépasser (indication sur le relevé du fabricant automobile).
2. Ne pas dépasser la charge maximale de ce porte-vélos.
3. L'utilisateur est responsable du contrôle périodique de la bonne tenue de la visserie, des sangles, etc, afin de garantir la sécurité du produit.
4. Le porte-vélos doit être assemblé et installé selon les instructions fournies.
5. S'assurer avant chaque départ que la plaque de signalisation fonctionne correctement. Si les feux arrière de brouillard du porte-vélos sont allumés, il faut éteindre les feux arrière de brouillard de la voiture.
6. Vérifier la proximité entre la sortie de l'échappement et les pneus des vélos pour éviter d'endommager les pneus.
7. Le porte-vélos et les vélos augmentent l'encombrement du véhicule et pourraient ainsi obstruer la visibilité vers l'arrière. En plus, l'angle d'inclinaison du véhicule diminue. Il faut en tenir compte lors d'une marche arrière.
8. Le troisième feu stop de véhicule doit être (si présent) visible et ne peut pas être masqué par le porte-vélos ou les vélos transportés.
9. Le chargement modifie les conditions de conduite et de manœuvrabilité. Ne pas dépasser la limite de vitesse et ne pas conduire plus vite que 130 km/h. Conduire lentement au passage des ralentisseurs. Nous vous déconseillons de conduire hors-route avec ce produit. Respectez la limite maximum, adaptez votre vitesse à l'état de la route.
10. Les vélos ne doivent pas être couverts avec des toiles ou housses de protection, cela peut affecter le comportement routier du véhicule.
11. Si vous passez sur une bosse ou trou dans la route, arrêter le véhicule et vérifier si le porte-vélos et vélos sont encore bien fixés. En cas de défaut, retirer les vélos et ne plus utiliser ce porte-vélos.
12. Lors d'une conduite nocturne, les réflecteurs des vélos doivent être masqués afin que les autres usagers de la route ne soient pas gênés.
13. La vitesse de conduite doit toujours être sécuritaire et adaptée pour prendre en compte le trafic routier ainsi que le chargement transporté.
14. Retirer le porte-vélos dans les lave-autos automatiques.
15. Ne jamais modifier le porte-vélos ou ses composantes.
16. Si votre véhicule est équipé d'une ouverture automatique du coffre, désactiver le système et ouvrir le coffre manuellement.
17. Ne pas utiliser le produit si vous remarquez des pièces défectueuses. Contacter votre revendeur.
18. Une mauvaise installation du produit ou des vélos peut entraîner des dommages matériels au véhicule ainsi qu'au porte-vélos ou vélos et dans le pire cas des dommages corporels.
19. Ne pas utiliser le produit à d'autres fins que celles pour lesquelles il a été conçu. Ne pas utiliser pour les vélos tandem.
20. Vérifier que toutes les pièces sont serrées fermement ou bien attachées à chaque arrêt.
21. Inspecter le porte-vélos périodiquement pour tout signe de fatigue, de corrosion, d'usure et s'assurer que les vélos sont bien fixés.
22. Tous les accessoires montés sur le vélo du type siège pour enfant, sacoches, déflecteurs, pompes, etc. doivent être retirés avant d'installer les vélos sur le porte-vélos.
23. Vérifier si la forme du cadre des vélos est compatible avec la forme des pinces du porte-vélos.
24. Ne pas installer ce porte-vélos sur une caravane ou sur une remorque.
25. Nous vous conseillons de conserver les instructions dans votre véhicule.
26. Pour des raisons de sécurité et afin de diminuer la consommation d'énergie, nous vous conseillons d'enlever le porte-vélos quand il n'est pas utilisé.
27. Consulter votre revendeur du produit en cas de questions.

DEU-INFORMATION & WARNHINWEISE!

Lesen Sie die Installations- und Benutzeranweisungen aufmerksam und sorgfältig durch. Der Benutzer ist für die Montage des Produkts verantwortlich. Je nach Fahrradtyp kann Hapro nicht garantieren, dass es auch Ordnungsgemäß auf den Fahrradträger passt.

1. Hergestellt für die Nutzung in einer Kombination mit einer Anhängerkupplung mit einem Kugeldurchmesser von 50 mm. Überprüfen Sie immer die maximale Nennlast der Anhängerkupplung und überschreiten Sie diese auf keinen Fall (Spezifikation des Fahrzeugherstellers).
2. Überschreiten Sie nicht die maximale Tragfähigkeit des Fahrradträgers.
3. Der Benutzer ist dafür verantwortlich, regelmäßig alle Teile wie Gurte etc. auf Sitz und Unversehrtheit zu überprüfen.
4. Der Fahrradträger muss gemäß den Anweisungen der Montageanleitung zusammengebaut und installiert werden.
5. Überprüfen Sie vor der Fahrt, ob die Beleuchtung ordnungsgemäß funktioniert. Wenn die Nebelschlussleuchte am Fahrradträger eingeschaltet haben, muss die Nebelschlussleuchte des Fahrzeugs ausgeschaltet sein, sie dürfen nicht gleichzeitig aufleuchten.
6. Stellen Sie sicher, dass sich die Fahrradreifen nicht zu nah am Auspuff des Fahrzeugs befinden, um die Reifen nicht zu beschämen.
7. Der Fahrradträger mit Fahrrädern vergrößert die Gesamtabmessungen des Fahrzeugs und kann die Sicht nach Hinten beeinträchtigen. Der Fahrradträger reduzierte auch den Neigungswinkel, der genommen werden konnte. Beachten Sie dies beim Rückwärtsfahren.
8. Das dritte Bremslicht des Fahrzeugs muss sichtbar bleiben und darf nicht vom Fahrradträger oder von Fahrrädern abgedeckt werden.
9. Der Fahrradträger beeinflusst das Fahrverhalten. Überschreiten Sie nicht die Höchstgeschwindigkeit und fahren Sie nicht schneller als maximal 130 km / h. Fahren Sie langsam über Bodenschwellen. Offroad-Fahrten werden bei Verwendung des Fahrradträgers nicht empfohlen. Respektieren Sie die Höchstgeschwindigkeit und passen Sie Ihre Geschwindigkeit an die Straßenverhältnisse an.
10. Die Fahrräder dürfen nicht mit Tüchern, Schutzabdeckungen usw. abgedeckt werden, da diese das Fahrverhalten des Fahrzeugs stark beeinflussen würden.
11. Wenn Sie über eine Unebenheit oder ein Loch in der Straße fahren, halten Sie bitte danach an, und überprüfen Sie, ob die Fahrräder und der Fahrradträger noch ordnungsgemäß gesichert sind. Entfernen Sie bei jeglichen Defekten die Fahrräder vom Fahrradträger und verwenden Sie diesen nicht mehr.
12. Wenn Sie im Dunkeln fahren, müssen die Reflektoren der Fahrräder abgedeckt sein, damit kein falsches Bild der Rückbeleuchtung entsteht und andere Verkehrsteilnehmer nicht behindert oder irritiert werden.
13. Aus Sicherheitsgründen sollte die Geschwindigkeit immer unter Berücksichtigung der Verkehrsbedingungen und der beförderten Last angepasst werden.
14. Entfernen Sie den Fahrradträger, bevor Sie in eine Waschanlage fahren.
15. Nehmen Sie keine Veränderungen an den Teilen des Fahrradträgers vor.
16. Wenn Ihr Fahrzeug mit einer automatischen Heckklappe ausgestattet ist, schalten Sie die automatische Steuerung aus und öffnen Sie die Heckklappe manuell.
17. Wenn Teile des Fahrradträgers beschädigt sind, verwenden Sie bitte den Fahrradträger nicht mehr. Wenden Sie sich an den Händler für Reparatur bzw. Original Ersatzteile.
18. Eine falsche Installation des Fahrradträgers bzw. der Fahrräder kann das Fahrzeug, den Fahrradträger und die Fahrräder beschädigen und eventuell auch zu Verletzungen führen.
19. Verwenden Sie diesen Fahrradträger nur für das, wofür er auch entwickelt wurde. Der Fahrradträger ist nicht für den Transport von Tandems geeignet.
20. Überprüfen Sie bei vor jeder Fahrt, ob alle Teile richtig und sicher angezogen sind.
21. Überprüfen Sie den Fahrradträger regelmäßig auf Anzeichen von Verschleiß, Korrosion und Materialermüdung und stellen Sie sicher, dass die Ladung ordnungsgemäß gesichert ist.
22. Am Fahrrad befestigtes Zubehör wie Kindersitze, Fahrradtaschen, Windschutzscheiben usw. müssen entfernt werden, bevor das Fahrrad am Träger montiert wird.
23. Überprüfen Sie, ob die Rahmenrohrform des Fahrrads für die Rahmenklammern dieses Trägers geeignet ist.
24. Installieren Sie den Fahrradträger nicht auf einem Anhänger oder einem anderen Zugfahrzeug.
25. Wir empfehlen, diese Anweisungen in Ihrem Fahrzeug aufzubewahren.
26. Aus Sicherheits- und Energieeinsparungsgründen empfehlen wir, den Fahrradträger bei Nichtgebrauch zu entfernen.
27. Bitte wenden Sie sich an Ihren Händler, wenn Sie weitere Fragen zu diesem Produkt haben.



IMPORTANT / BELANGRIJK / WICHTIG / IMPORTANT

Key number / Sleutel nummer / Schlüsselnummer / Numéro de clé :

Purchase date / Aankoopdatum / Kaufdatum / Date d'achat:

Proof of payment / Aankoopbewijs / Kaufbeleg / Preuve d'achat: