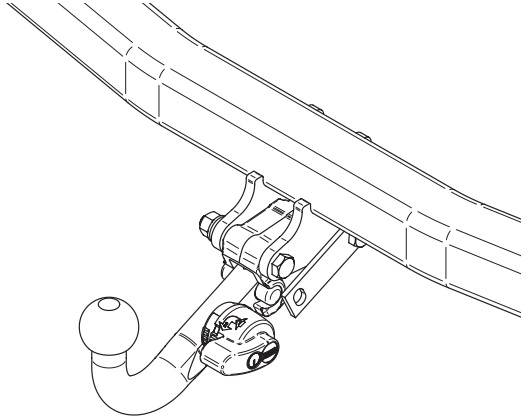
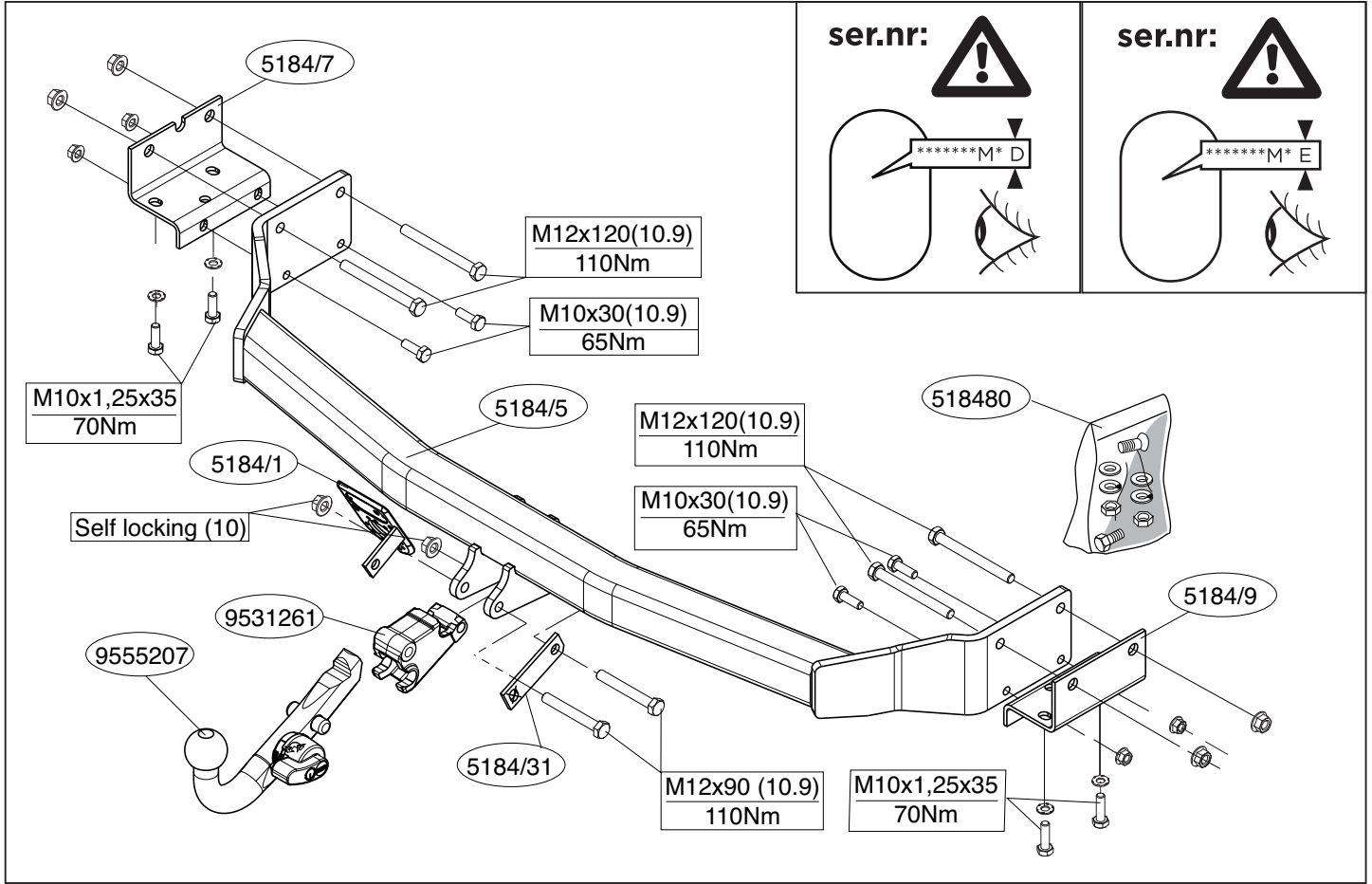

Fitting instructions

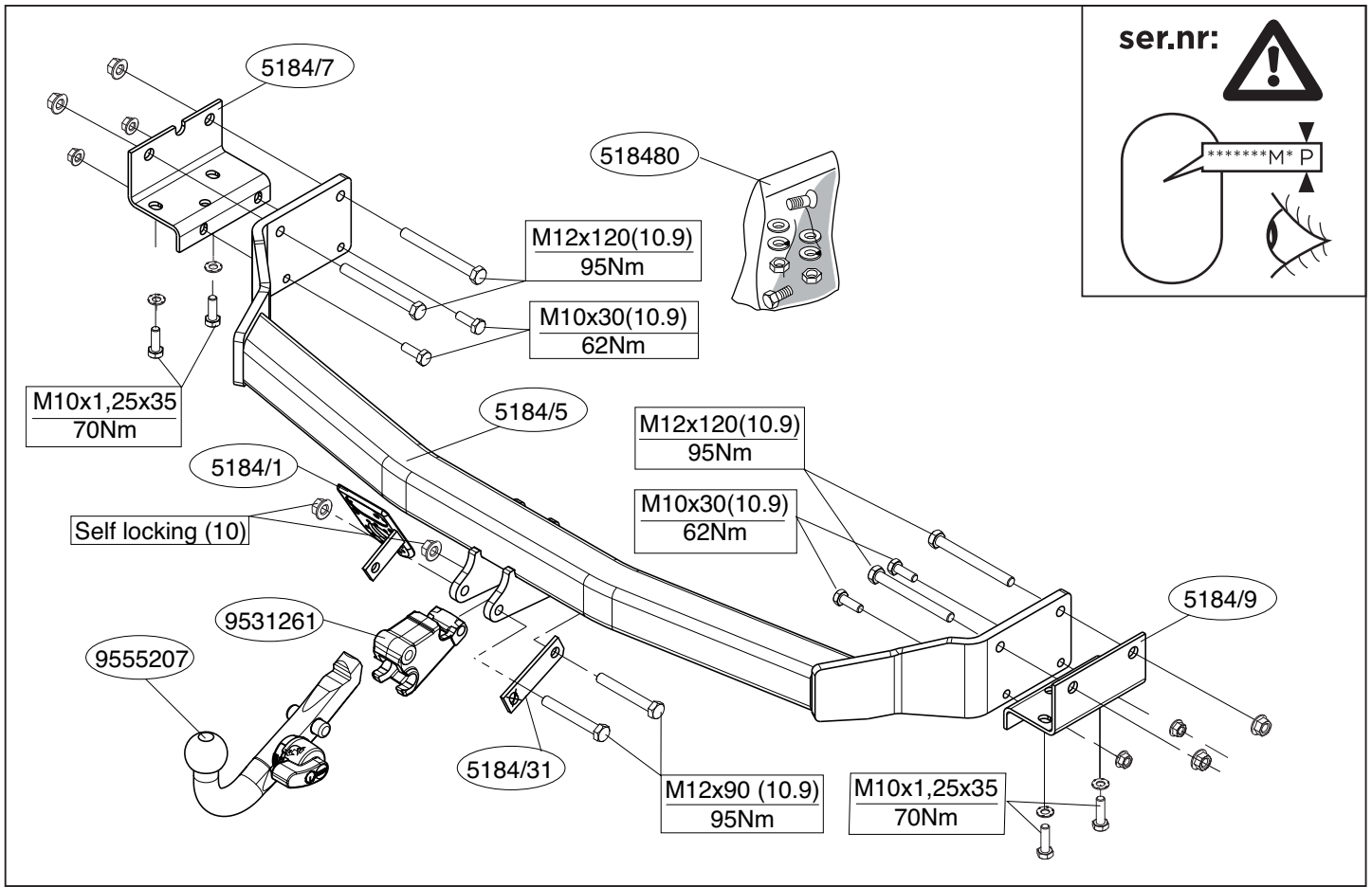
Make: Hyundai

Santa Fe (CM); 2006-2011

Type: 5184

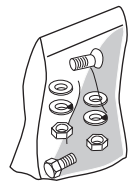
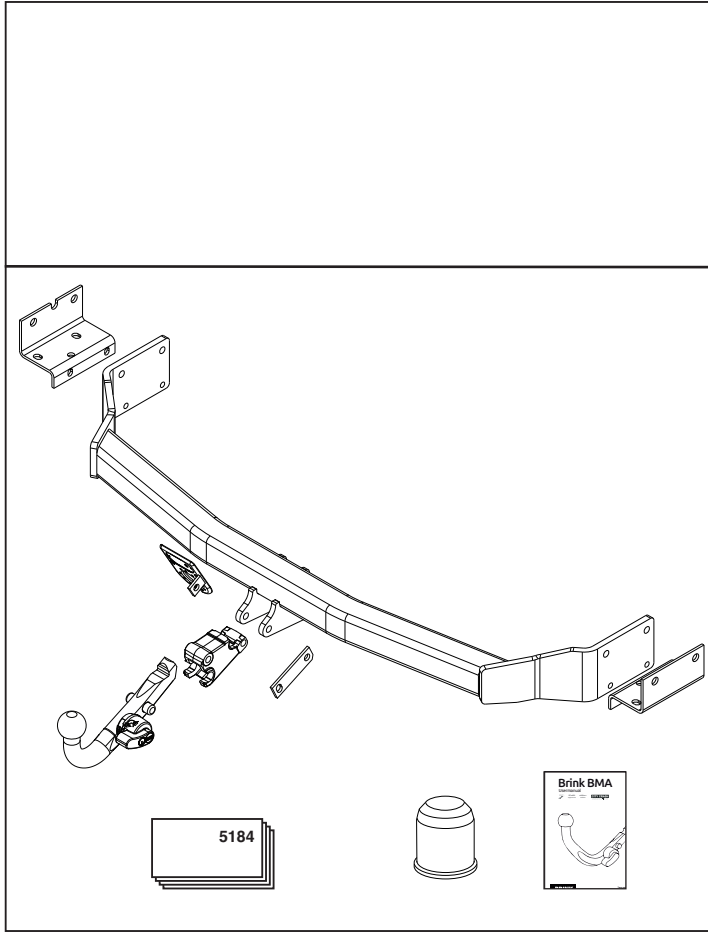






ser.nr:

*****M*P



(4x) M10x30 (10.9)



(4x) M10x1,25x35 (8.8)



(4x) M12x120 (10.9)



(2x) M12x90 (10.9)



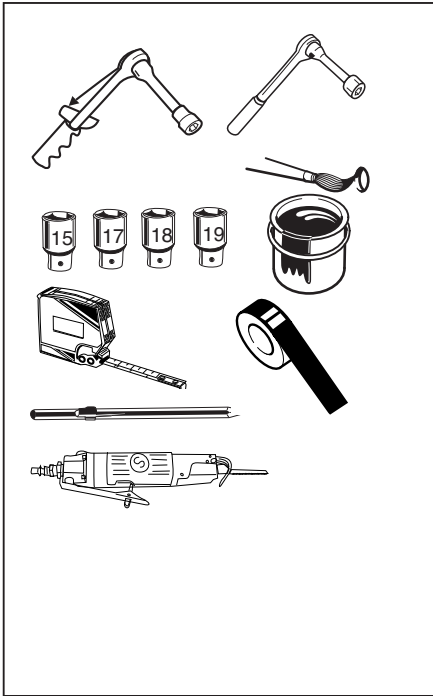
(4x) M10



(4x) M10



(6x) M12 (10)



Couplingsclass: A50-X

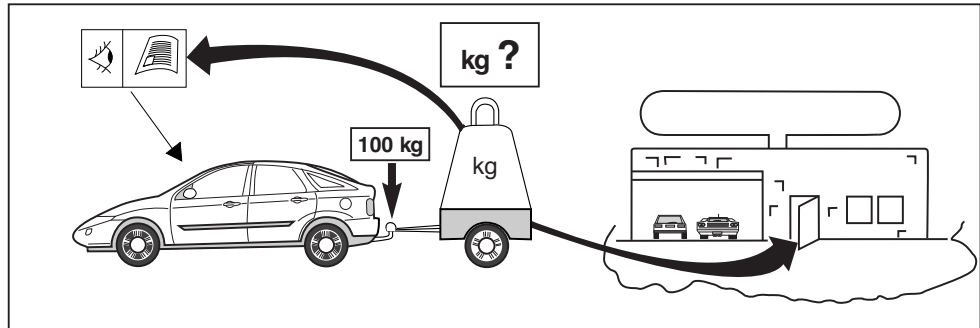
euro tested

94/20/EC

Approved

e11 00-7499

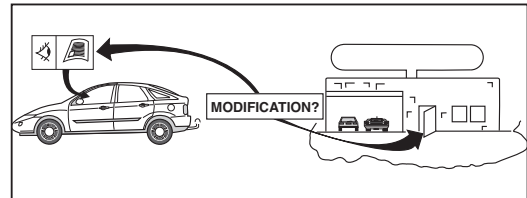
D-Value : 12,5^{1/2}N



8.8

10.9

10





HINWEISE:

* Die für das Fahrzeug zugelassene Anhängelast ist den Fahrzeug Unterlagen zu entnehmen. Bei Änderungen des Fahrzeuggewichtes muß die höchstzulässige Anhängelast gegebenenfalls aus dem D-Wert nachgerechnet werden.

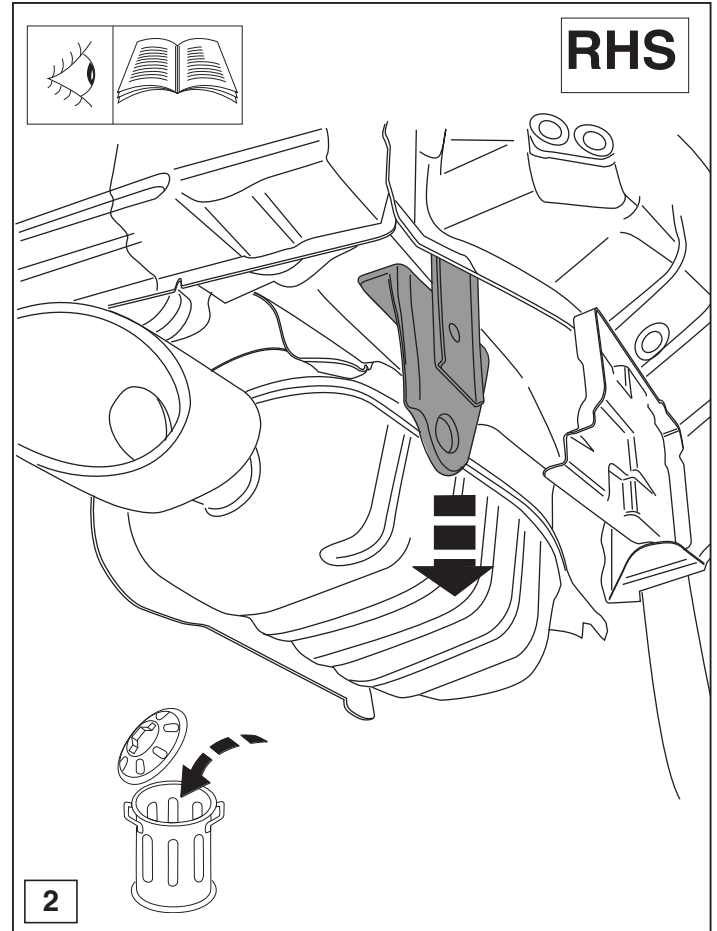
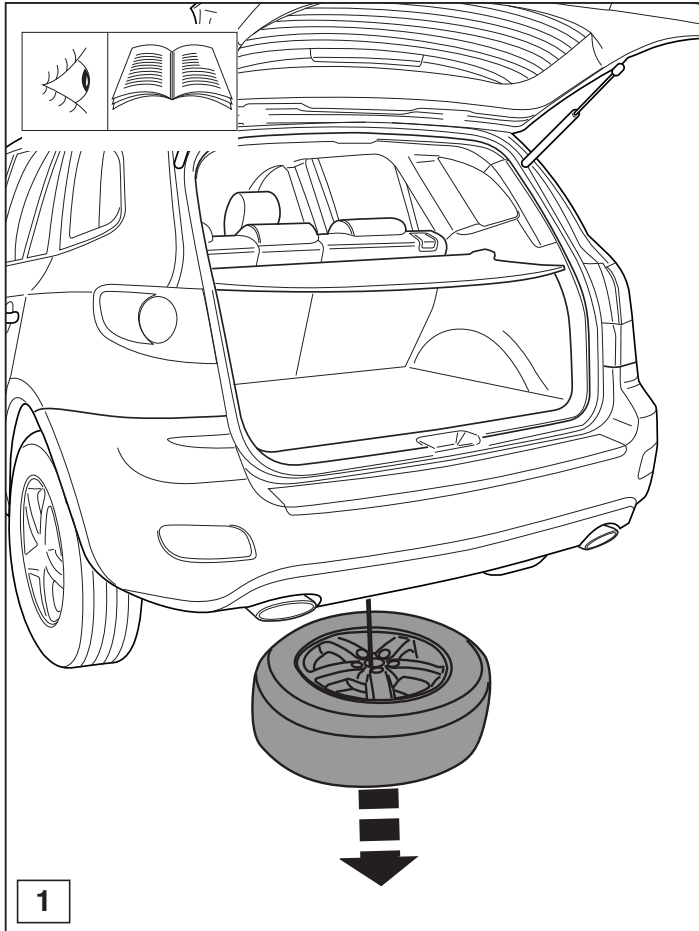
Auskunft hierüber kann Ihr Fachhändler oder der TÜV geben.

* Elektrische Anlage gemäß StVZO anbringen.

NOTE:

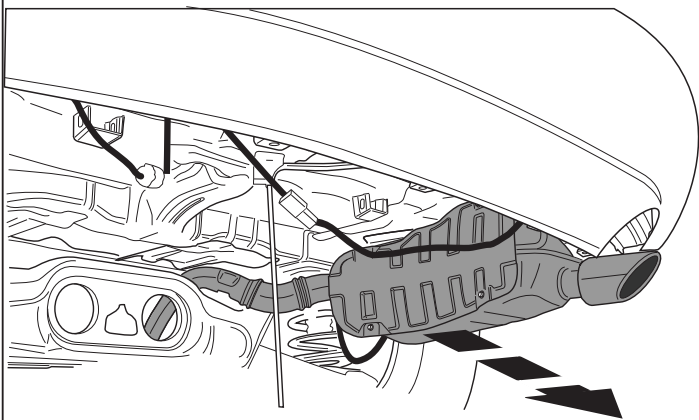
*** Should this installation process entail the cutting of the bumper – confirmation MUST be obtained by the installation engineer of the customer's acceptance prior to completion. Brink Towing Systems do not accept responsibility for any matters arising as a result of this miscommunication.**

All measurements are in mm!





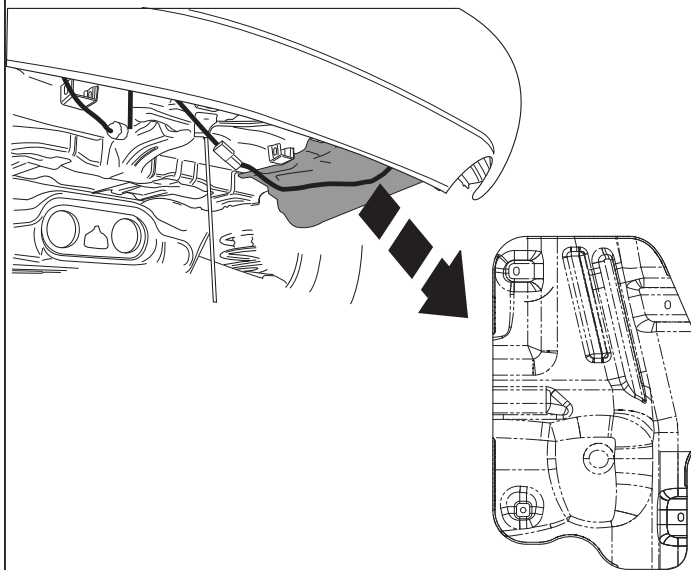
LHS + RHS



3

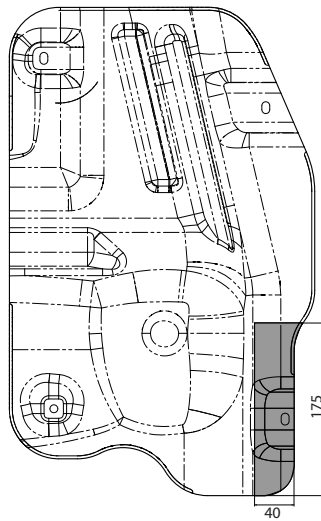
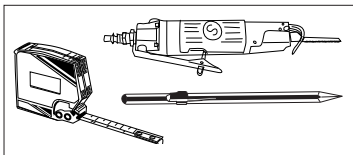


LHS + RHS

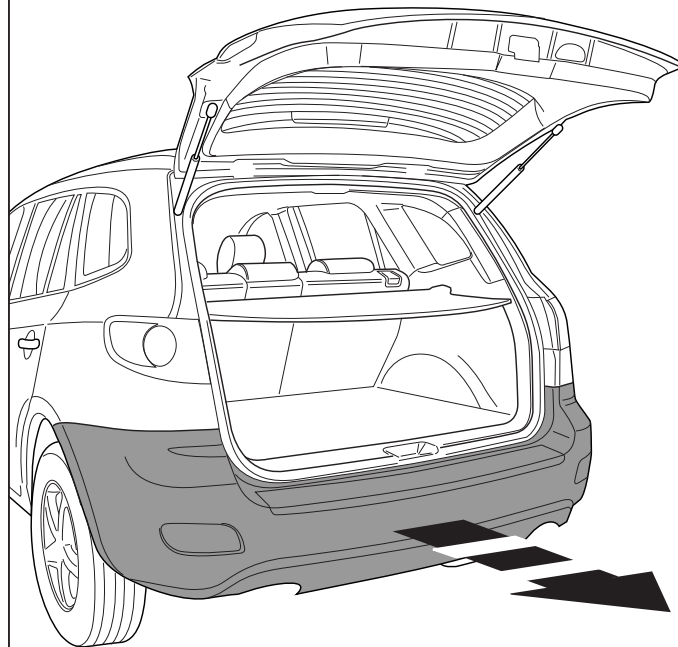
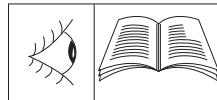
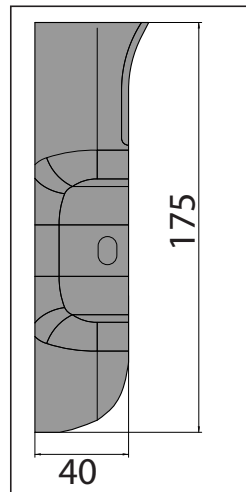


4

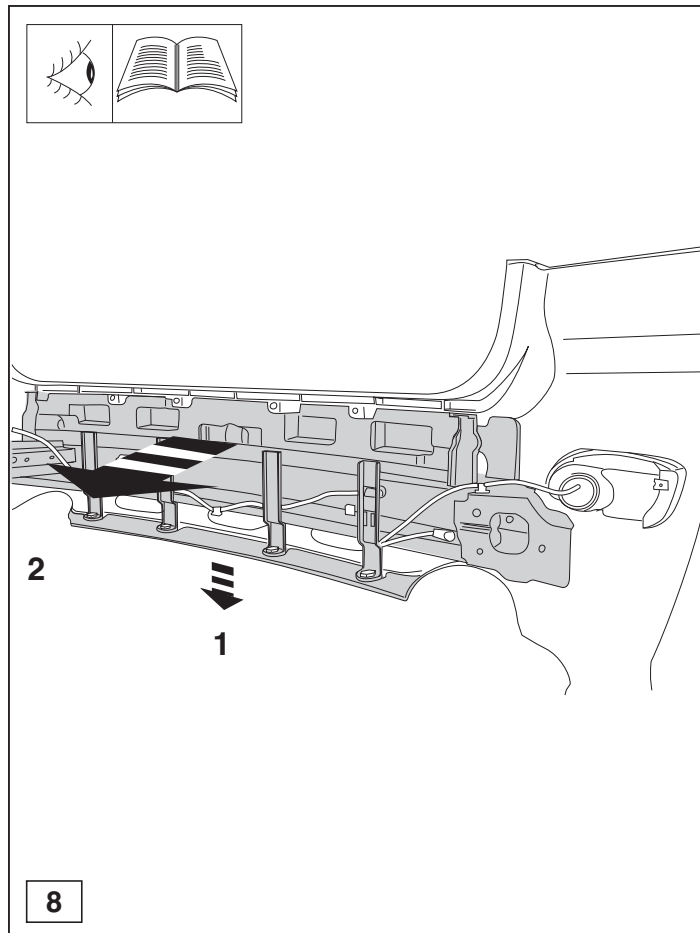
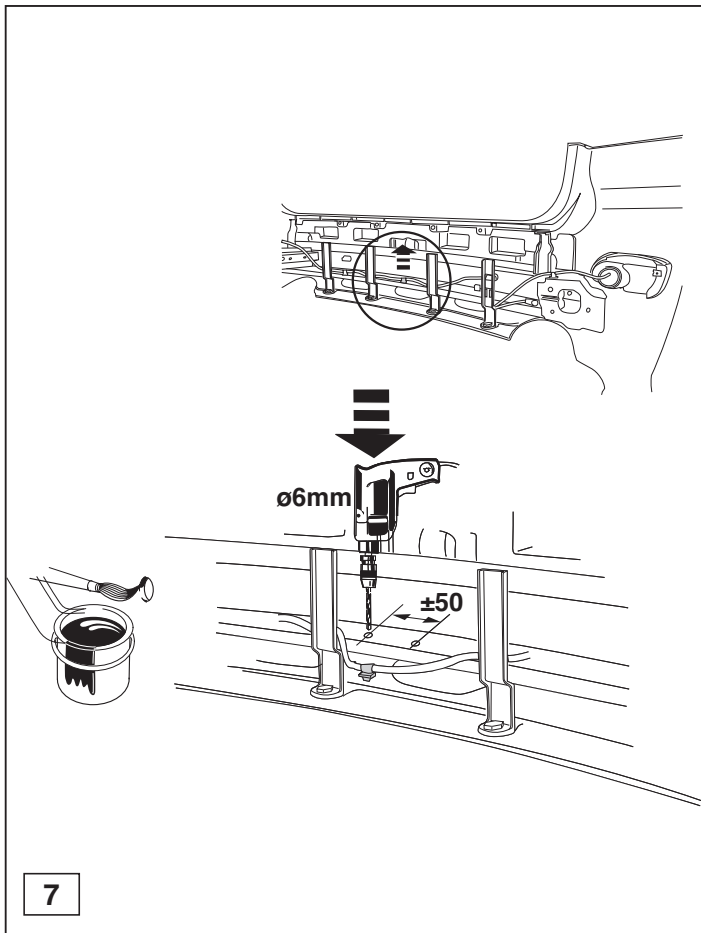
LHS + RHS

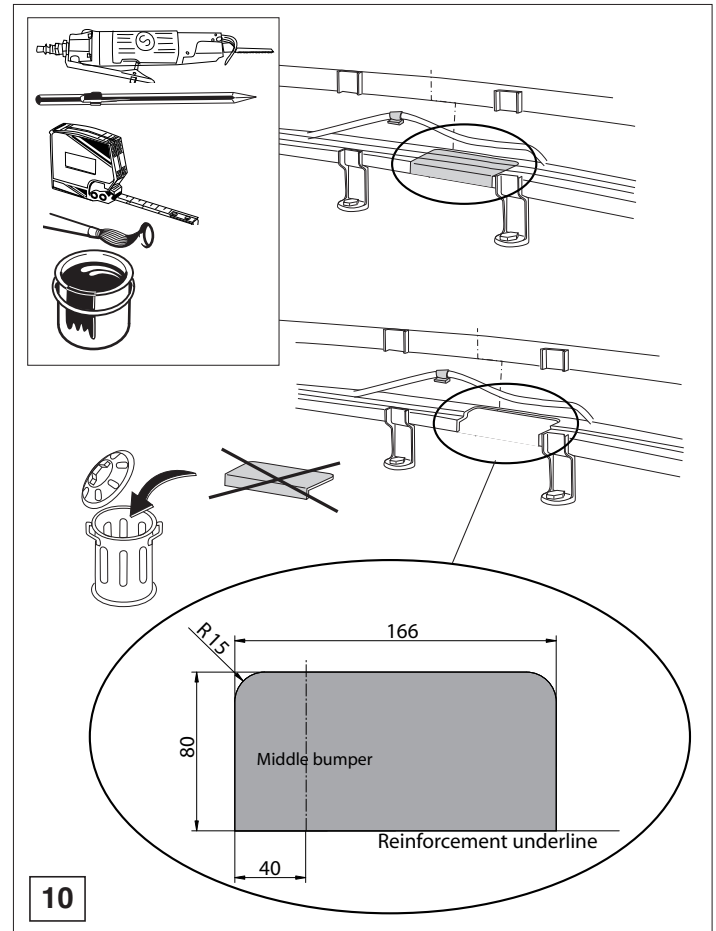
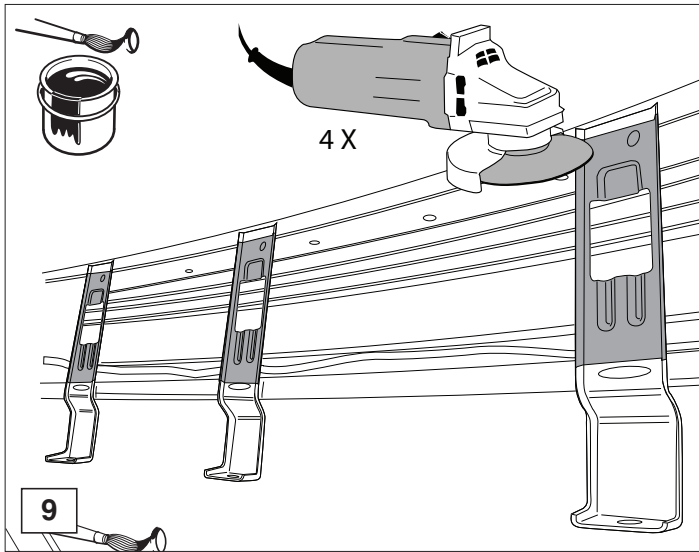


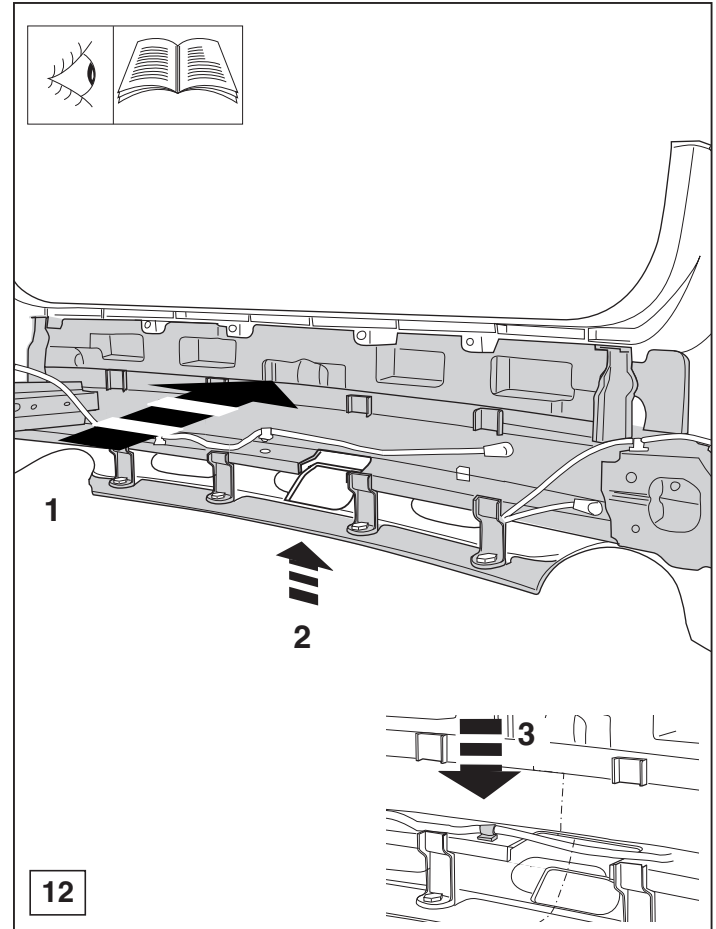
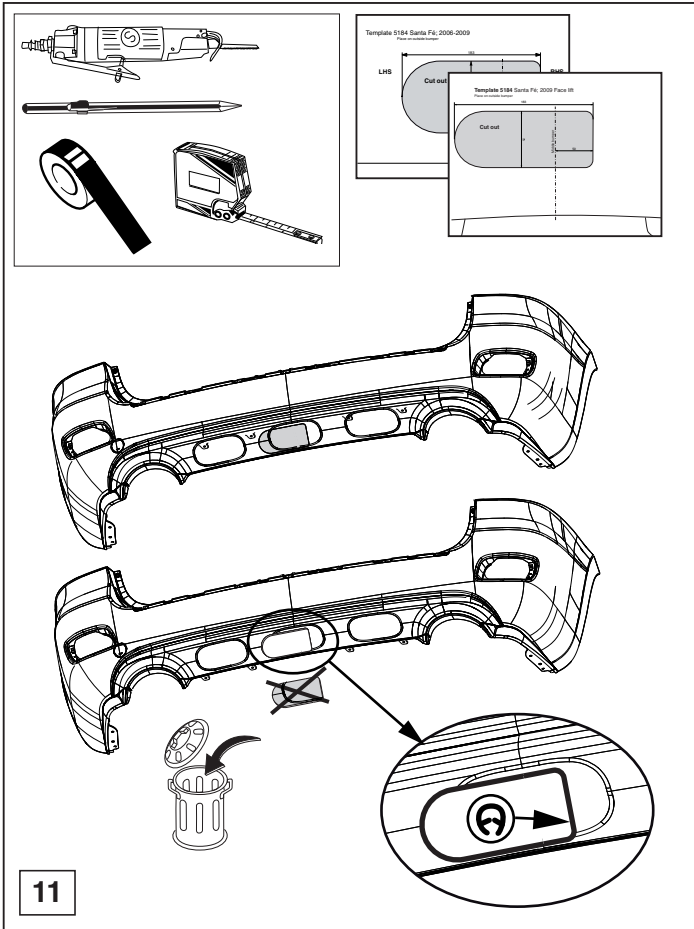
5

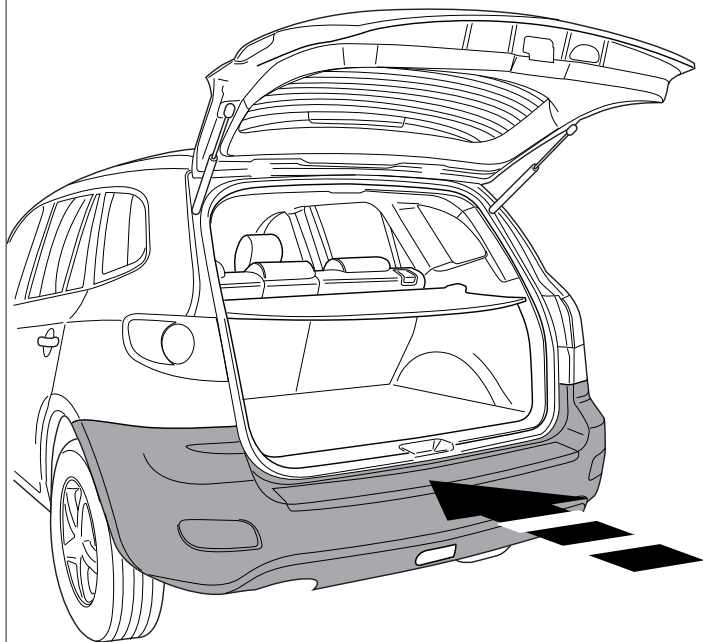
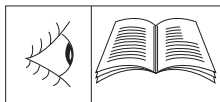


6

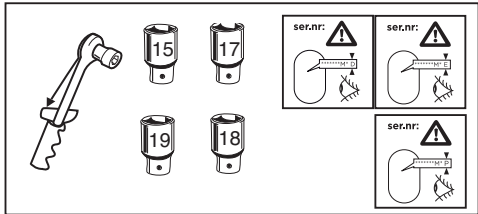




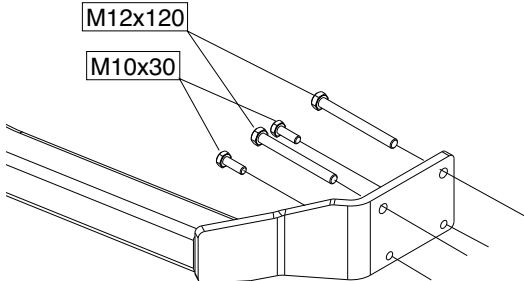
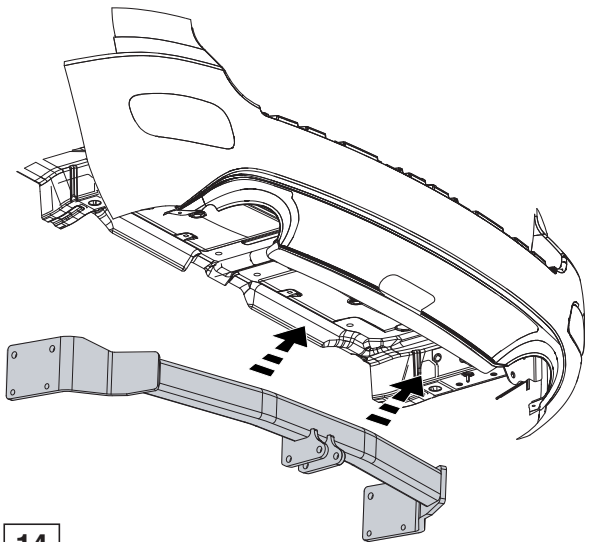
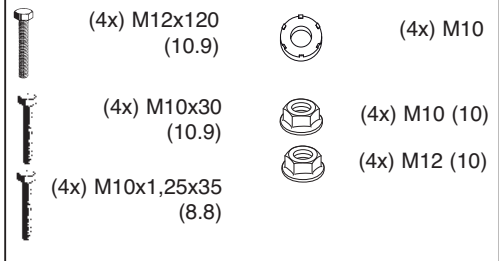




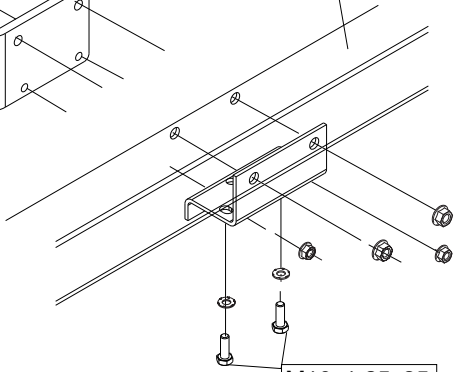
13



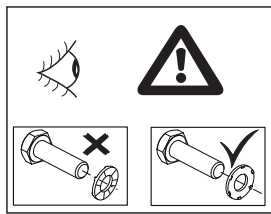
LHS + RHS



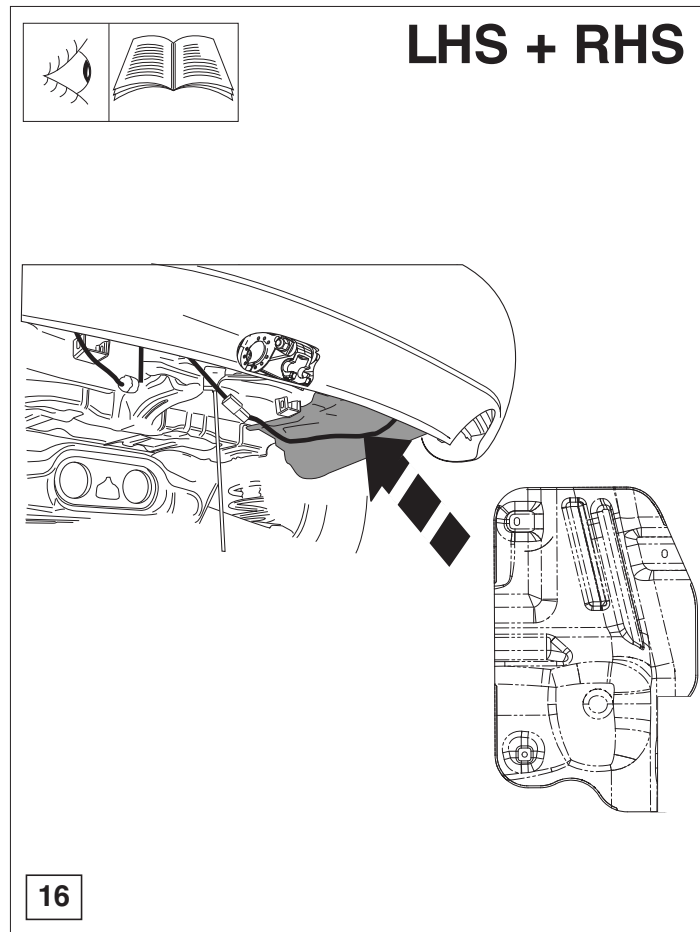
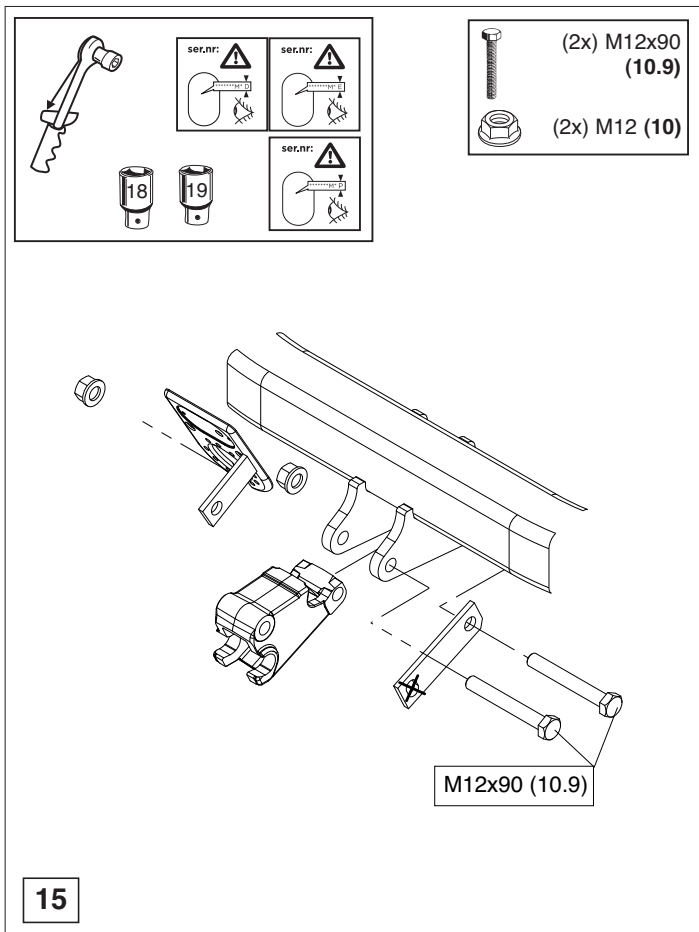
Chassis

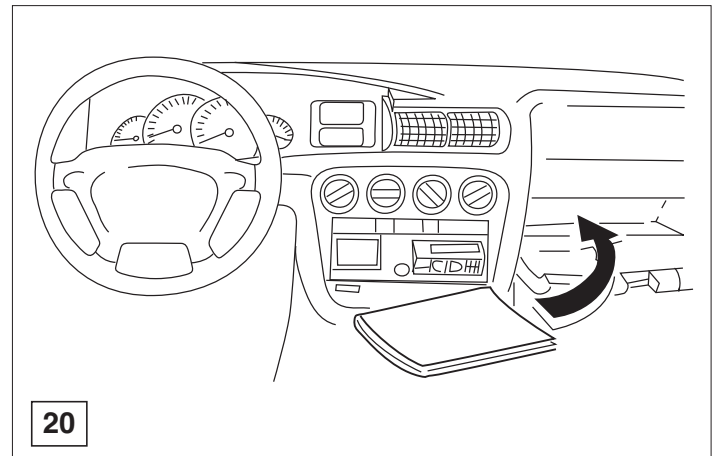
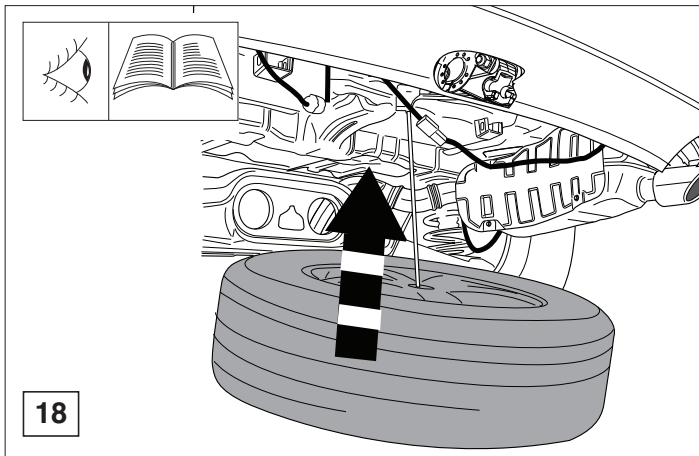
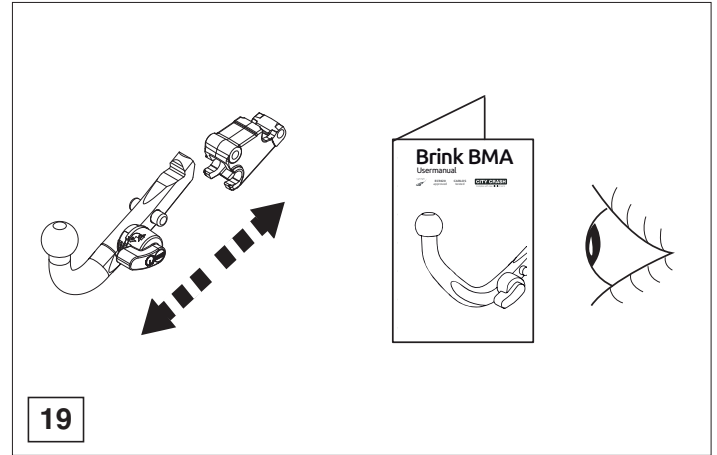
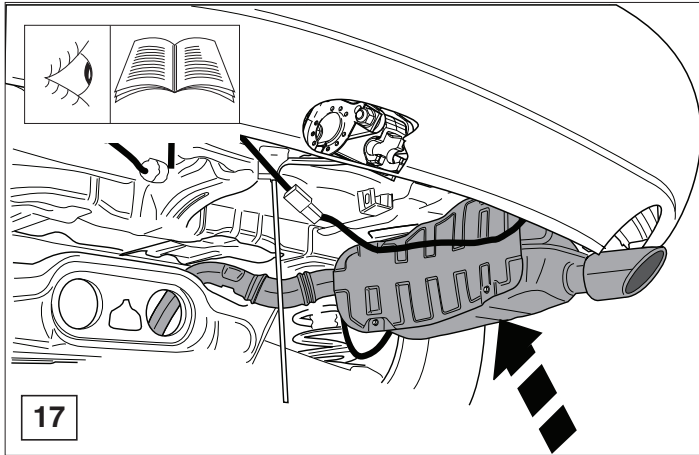


14



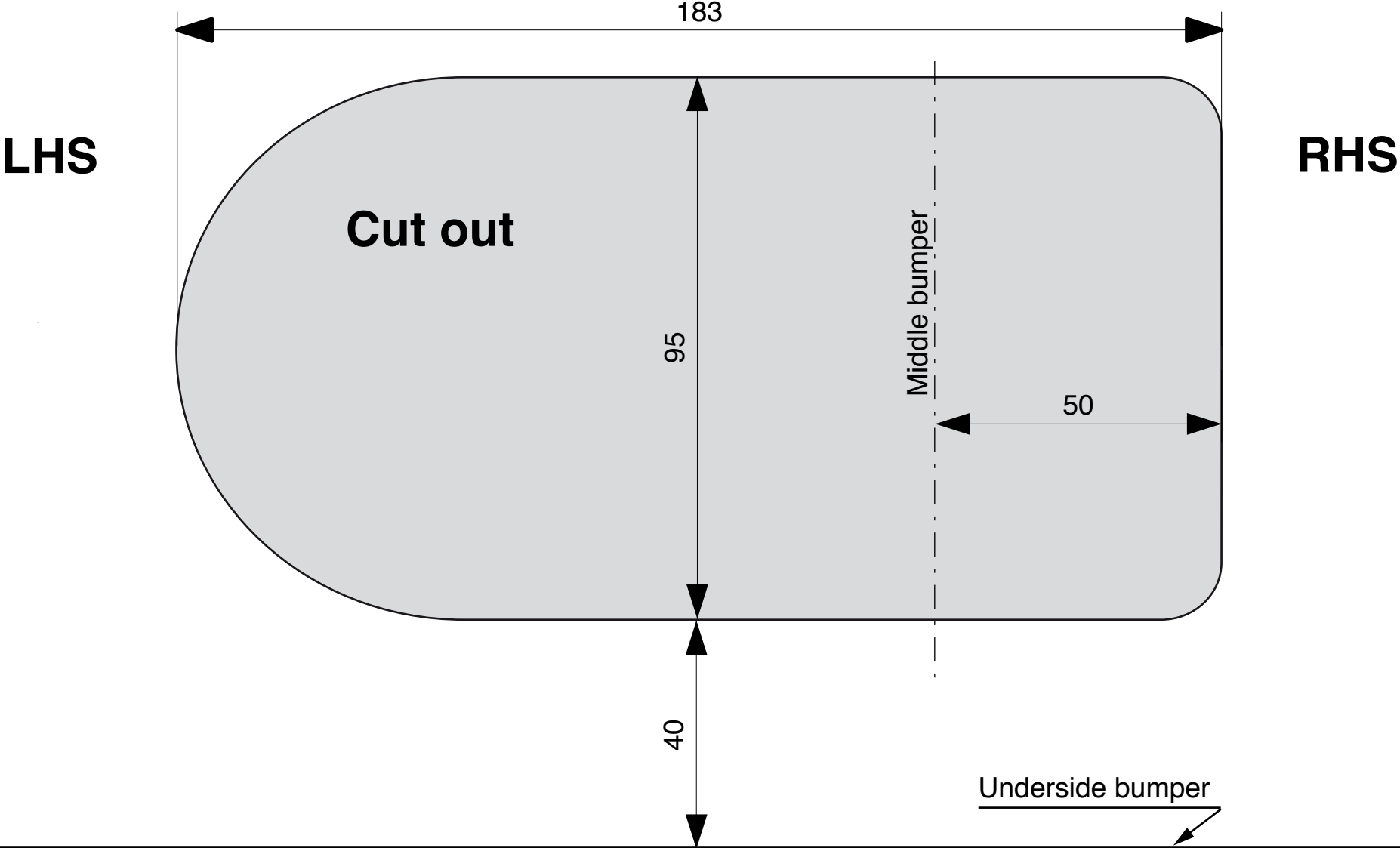
M10x1,25x35





Template 5184 Santa Fé; 2006-2009

Place on outside bumper



Template 5184 Santa Fé; 2009-2011 Face lift

Place on outside bumper

