

Toyota Yaris 3 / 5 Drs 2006-

Partnr.: TO-138-BB

DE Einbauanleitung Elektrosatz Anhängervorrichtung mit 12-N Steckdose It. DIN/ISO Norm 1724.

FR Instructions de montage du faisceau électrique pour chrochet d'attelage conforme à la norme DIN/ISO 1724 prise 12-N

NL Montage-handleiding elektrokabelset voor trekhaak met 12-N contactdoos vlg. DIN/ISO norm 1724.

GB Fitting instructions electric wiring kit tow bar with 12-N socket up to DIN/ISO Norm 1724.

ES Instrucciones de montaje de kit eléctrico para engancho de remolque con caja de conexiones 12-N según norma DIN/ISO 1724.

IT Istruzioni di montaggio di set di cavi elettrici per gancio da traino con zoccolo a 12 N conforme alla norma DIN/ISO 1724.

SE Monteringsanvisningar elkabelsats för dragkrok med 12-N kontaktdosa enligt DIN/ISO norm 1724.

CZ Montážní pokyny: souprava pro elektrické propojení tažné tyče s 12 - N zásuvkou do normy DIN/ISO 1724.

DK Monteringsvejledninger for det elektriske ledningsføringssæt for trækstang med 12-N stikdåse, DIN/ISO, norm 1724.

FI Ohjeet vetokoukun sähkökaapelisarjan asentamiseen, jossa on DIN/ISO 1724 mukainen 12-N liitin.

GR Οδηγίες συναρμολόγησης ηλεκτρικού σετ καλωδίων μπάρας ρυμούλκησης με υποδοχή 12-N μέχρι DIN/ISO Κανόνας 1724.

NO Monteringsanviser elkabelsett for trekrok med 12-N koblingsboks ifølge DIN/ISO norm 1724.

PL Instrukcje montażu zestawu okablowania elektrycznego dyszla holowniczego z 12-N stykowym gniazdem DIN/ISO 1724.

DE - Wir weisen ausdrücklich darauf hin, dass eine unsachgemäße und nicht in einer Fachwerkstatt durchgeführte Montage einen Verzicht auf Entschädigung jeglicher Art insbesondere bezüglich des Produkthaftpflichtrechts zur Folge hat

FR - Il est expressément prévu qu' on ne saurait se prévaloir d'un quelconque préjudice contractuel ou rédhibitoire si le montage avait été fait en dépit des dites instructions ou dans un garage ne disposant pas des équipements adéquats.

NL - Wij wijzen er met nadruk op, dat ondeskundige en niet door een vakkundige werkplaats uitgevoerde montage tot gevolg heeft dat daardoor ieder recht op schadevergoeding, ook op wettelijke aansprakelijkheid inzake producten, vervalt.

GB - We would expressly point out that assembly not carried out properly by a competent installer will result in cancellation of any right to damage compensation, in particular those arising by virtue of the product liability act.

ES - El montaje inapropiado y efectuado por personal no cualificado originará la pérdida de todo derecho a indemnización o la expiración de toda responsabilidad civil con respecto al producto.

IT - Sottolineiamo espressamente che un montaggio inadeguato ed eseguito da un'officina non specializzata ha come conseguenza il decadere di qualsiasi diritto al risarcimento danni, nonché alla responsabilità legale relativa ai prodotti.

SE - Vi påpekar med eftertryck att all rätt till skadeersättning och all laglig ansvarighet förfaller om monteringen inte har utförts på rätt sätt och av en professionell verkstad.

CZ - Výslovně zdůrazňujeme, že jakákoli montáž, která není provedená ve specializované dílně, má za následek odvolání nároků na kompenzaci jakéhokoli druhu, obzvláště vyplývajících ze zákona o odpovědnosti za způsobené škody.

DK - Vi ønsker at gøre udtrykkeligt opmærksom på at forkert samling, der ikke er udført af et specialiseret værksted, resulterer i bortfaldelse af kompenseringskrav af alle slags, i særdeles krav der måtte opstå omkring det lovpligtige ansvar.

FI - Korostamme, että kaikki oikeudet vahinkokorvaukseen kuten myös valmistajan laillinen vastuu raukeavatt, mikäli asennusta ei ole toteutettu oikealla tavalla eikä ammattitaitoisen asiantuntijan toimesta.

GR - Επισημαίνουμε κατηγορηματικά ότι οποιαδήποτε εσφαλμένη συναρμολόγηση, η οποία δεν έχει πραγματοποιηθεί ειδικό εργαστήριο θα οδηγήσει σε απονοίση των αξιώσεων επιβολής αποζημιώσεων οποιαδήποτε είδους, ειδικά όσα προκύπτουν από το νόμο ευθύνης προϊόντων.

NO - Vi påpeker ettertrykkelig at all rett til skadeerstatning og rettslig ansvar forfaller dersom monteringen ikke er blitt utført på riktig måte og av et profesjonelt verksted.

PL - Chcielibyśmy wyraźnie zaznaczyć, iż wszelki nieprawidłowy montaż, który nie jest wykonywany w specjalistycznym warsztacie pociąga za sobą utratę możliwości dochodzenia wszelkiego typu roszczeń, w szczególności tych wynikających z odpowiedzialności producenta za swój produkt.

- Technische Änderungen vorbehalten.
- Widerstand nur gemäß der Tabelle auf dem Anhänger verwenden.

- Sous réserve de modifications techniques.
- Ne excédez pas la charge maximale.

- Technische wijzigingen voorbehouden.
- Gebruik alleen belasting volgens aansluittabel op het getrokken voertuig.

- Contents of these kits and their fitting manuals are subject to alteration without notice, please ensure that these instructions are read and fully understood before commencing installation.

- Do not overload circuits; the maximum loads per connection are detailed in this manual.

- Nos reservamos el derecho a efectuar modificaciones técnicas.

- Utilice sólo cargas de acuerdo a la tabla de conexión del vehículo remolcado.

- Ci si riserva il diritto di apportare modifiche tecniche.

- Utilizzare esclusivamente un carico conforme alla tabella degli allacci relativa al veicolo in questione, cfr. pagina 13.

- Tekniska ändringar förbehålles.

- Använd endast belastning enligt anslutningstabellen på det dragna fordonet.

- Změny mohou být provedeny bez oznámení.

- Používejte pouze při maximálním nabití podle tabulky na tažném vozidle.

- Kan ændres uden varsel.

- Brug kun den maksimale belastning, i overensstemmelse med forbindelsestabelen for bugserede køretøjer.

- Oikeus teknisiin muutoksiin ilman erillistä huomautusta pidetään.

- Kuormita työvirtapiiriä ainoastaan hinattavan ajoneuvon kytkentäkaavion mukaisesti, katso sivu.

- Μπορεί να τροποποιηθεί χωρίς προηγούμενη ειδοποίηση.

- Χρησιμοποιείτε μόνο μέγιστο ηλεκτρικό φορτίο σύμφωνα με τον πίνακα σύνδεσης στο ρυμούλκούμενο όχημα, δείτε σελίδα.

- Tekniske endringer forbeholdes. - Overskrid ikke grensene anviset i tilkoblingstabellen på tilhengeren eller det tilkoblede kjøretøyet.

- Podlega zmianom bez powiadomienia.

- Używać tylko takiego maksymalnego obciążenia które wynika z tabliczki połączeń holowanego pojazdu.

Einzelteilliste

Liste de pieces

Onderdelenlijst

Part list

Lista de componentes

Elenco componenti

Dellista

Seznam dílů

Del-liste

Osaluettelo

Κατάλογος εξαρτημάτων

Delliste

Lista części

DE

FR

NL

GB

ES

IT

SE

CZ

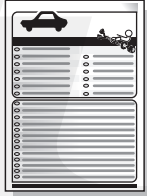
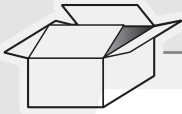
DK

FI

GR

NO

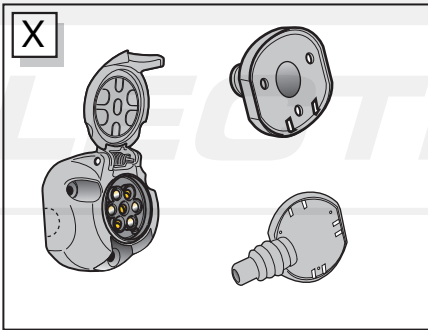
PL



R1



R2



X



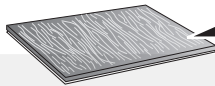
X

G I

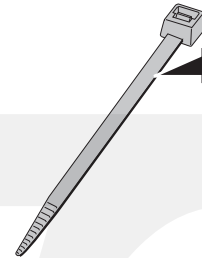
L1



L2



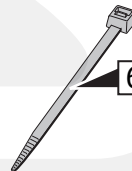
4x



4x



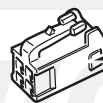
3x



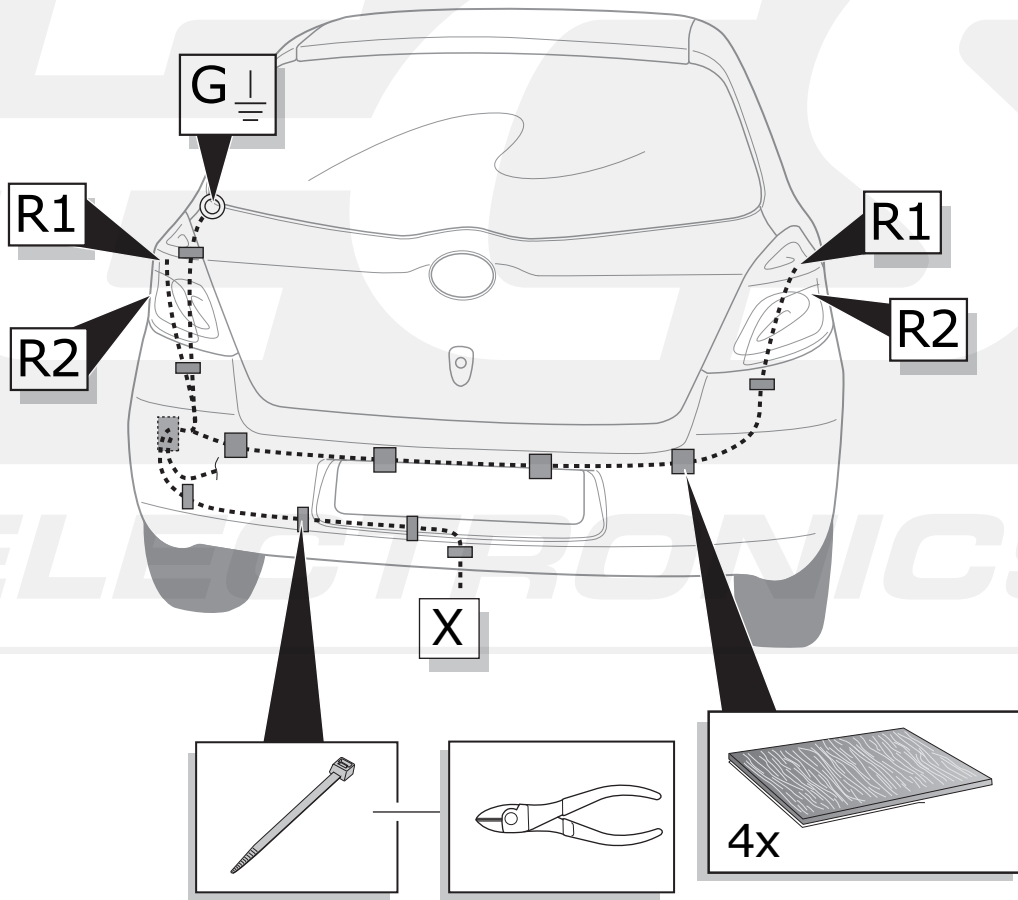
6x



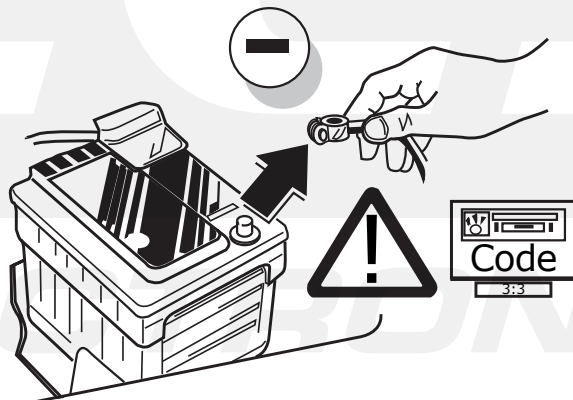
3x



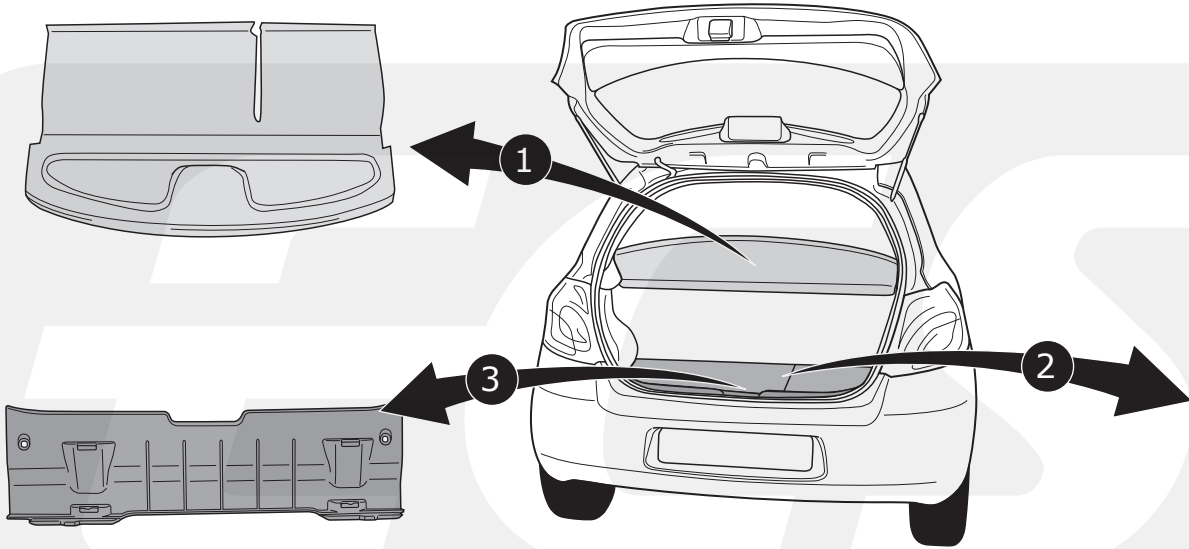
2x



1

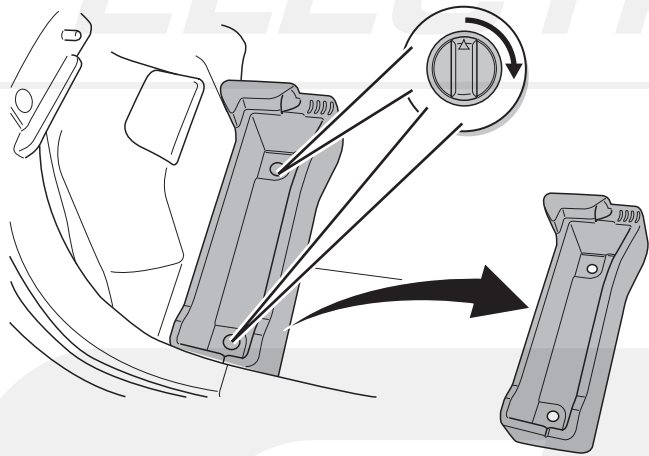


2

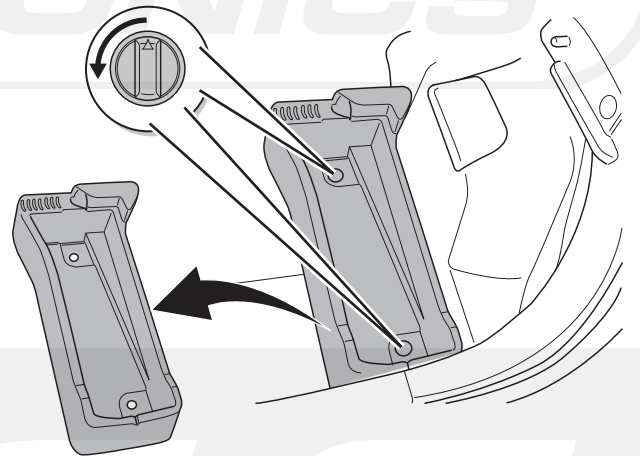


3

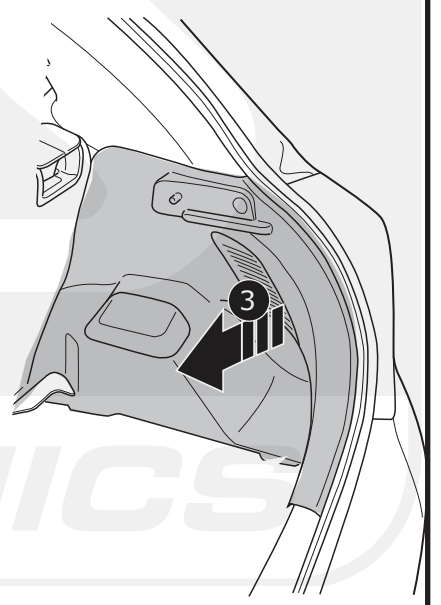
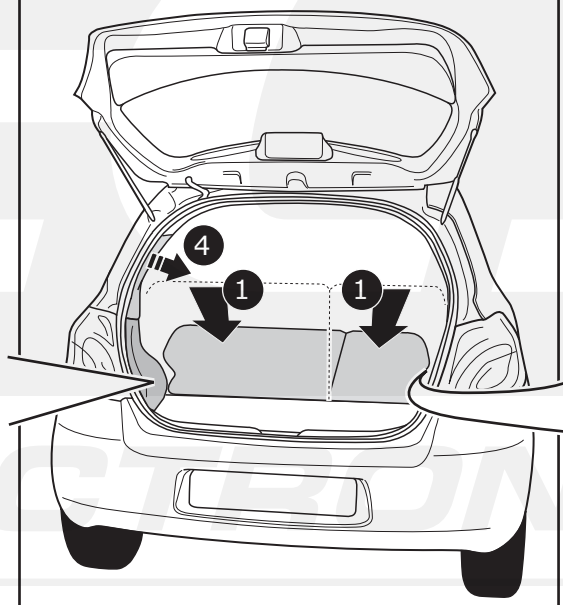
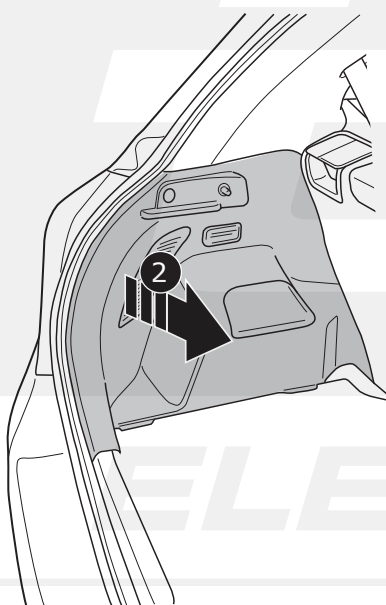
! Only For 2006-2008



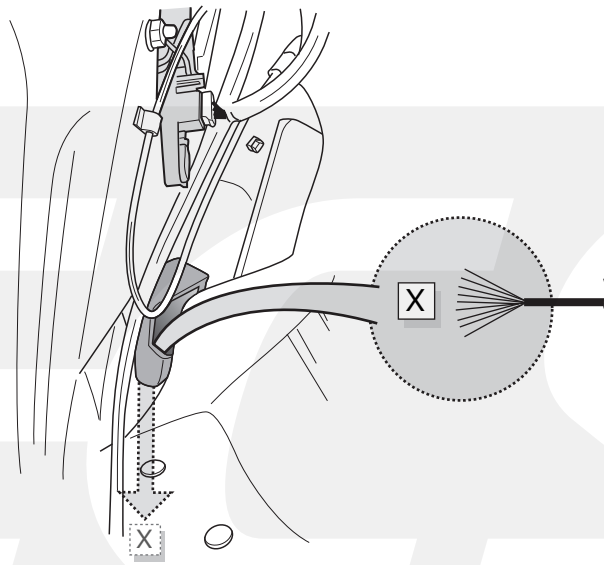
! Only For 2006-2008



4

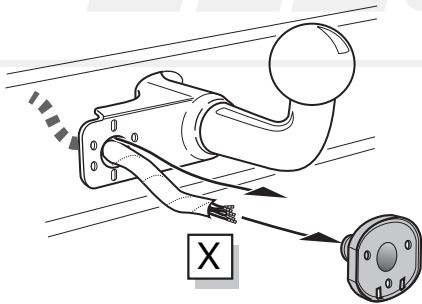


5

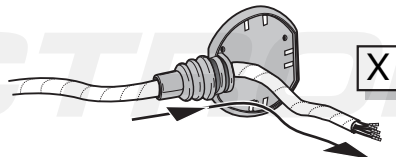


A

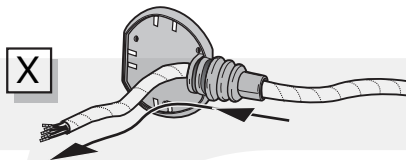
Option 1



Option 2



Option 3



INFO

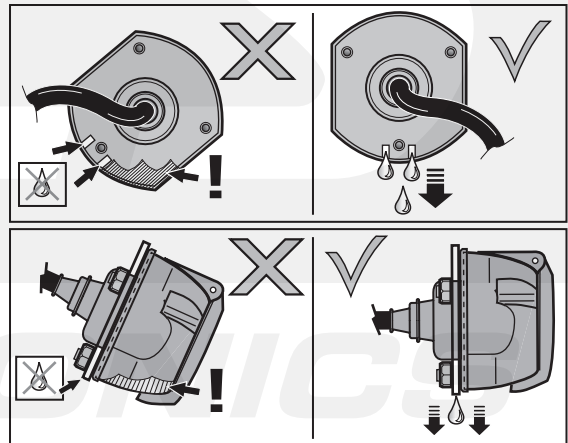
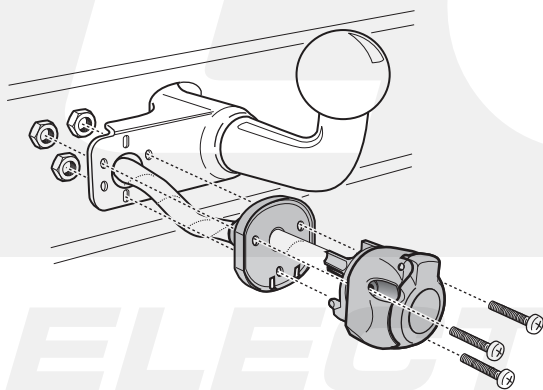
- (DE) Anschluss Steckdose
- (FR) Connection de la prise
- (NL) Contactdoos aansluiting
- (GB) Socket connection
- (ES) Conexión de la caja de enchufe
- (IT) Allaccio zoccolo
- (SE) Anslutning kontaktdosa
- (CZ) Objímkový konektor
- (DK) Stikdåse forbindelse
- (FI) Pistorasia liitäntä
- (GR) Υποδοχή σύνδεσης
- (NO) Tilkobling koblingsboks
- (PL) Połączenie przez gniazdo

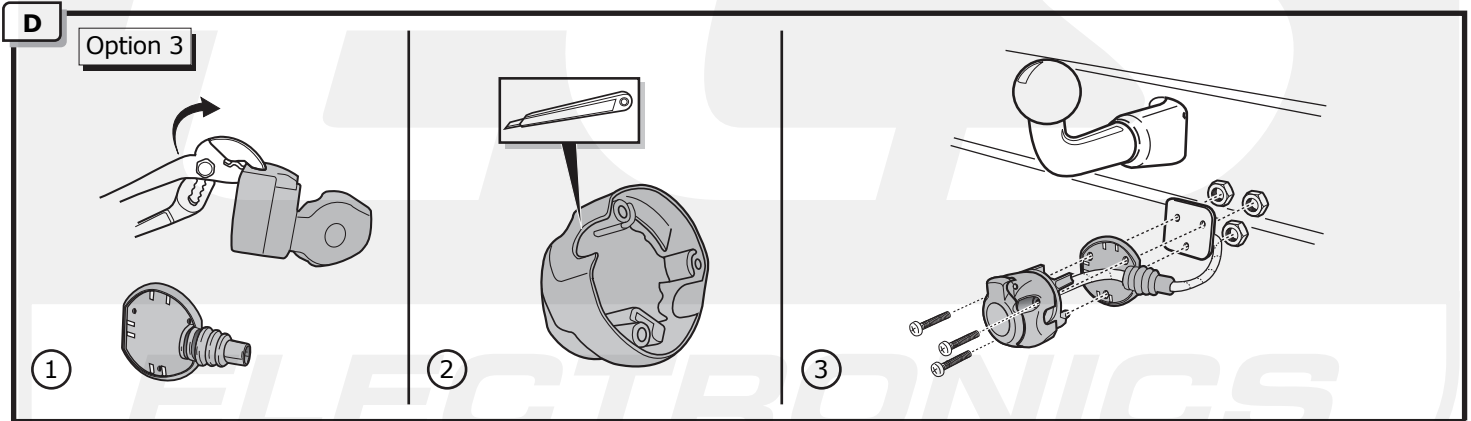
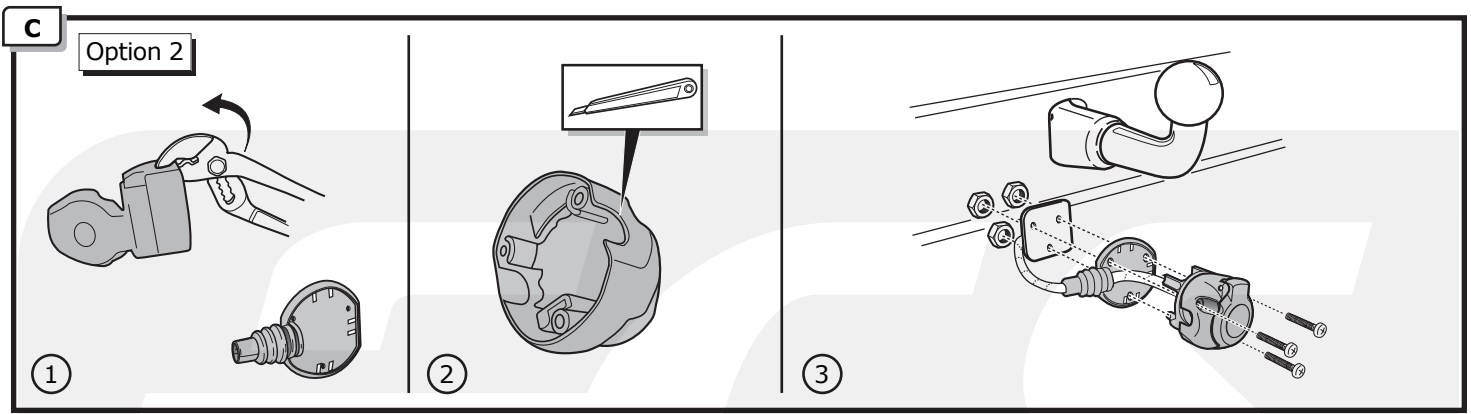


Pag. 9

B

Option 1





6

DE Lokalisieren und überprüfen Sie die Funktionen.
 FR Localisez et vérifiez les fonctions.
 NL Lokaliseer en meet de functies door.
 ES Locate and check functions.
 IT Localizar y probar funciones.
 PT Verificare le funzioni.
 SE Mätning funktioner.
 CZ Zkontrolujte funkce.
 DK Find og check funktionerne.
 FI Paikanna ja tarkista toiminnot.
 GR Επνρστήτε και ελέγξτε τις λειτουργίες.
 NO Lokaliser og mål funksjonene.
 PL Zlokalizuj i sprawdź funkcje.

1

3

R2	R1														
<table border="0"> <tr><td>DE Grün</td><td>CZ Zelená</td></tr> <tr><td>FR Vert</td><td>DK Grøn</td></tr> <tr><td>NL Groen</td><td>FI Vihreä</td></tr> <tr><td>GB Green</td><td>GR Πράσινο</td></tr> <tr><td>ES Verde</td><td>NO Grønn</td></tr> <tr><td>IT Verde</td><td>PL Zielony</td></tr> <tr><td>SE Grön</td><td></td></tr> </table>	DE Grün	CZ Zelená	FR Vert	DK Grøn	NL Groen	FI Vihreä	GB Green	GR Πράσινο	ES Verde	NO Grønn	IT Verde	PL Zielony	SE Grön		<p>R</p>
DE Grün	CZ Zelená														
FR Vert	DK Grøn														
NL Groen	FI Vihreä														
GB Green	GR Πράσινο														
ES Verde	NO Grønn														
IT Verde	PL Zielony														
SE Grön															

2

<table border="0"> <tr><td>DE Gelb</td><td>CZ Žlutá</td></tr> <tr><td>FR Jaune</td><td>DK Gul</td></tr> <tr><td>NL Geel</td><td>FI Keltainen</td></tr> <tr><td>GB Yellow</td><td>GR Κίτρινο</td></tr> <tr><td>ES Amarillo</td><td>NO Gul</td></tr> <tr><td>IT Giallo</td><td>PL Żółty</td></tr> <tr><td>SE Gul</td><td></td></tr> </table>	DE Gelb	CZ Žlutá	FR Jaune	DK Gul	NL Geel	FI Keltainen	GB Yellow	GR Κίτρινο	ES Amarillo	NO Gul	IT Giallo	PL Żółty	SE Gul		<p>R</p>
DE Gelb	CZ Žlutá														
FR Jaune	DK Gul														
NL Geel	FI Keltainen														
GB Yellow	GR Κίτρινο														
ES Amarillo	NO Gul														
IT Giallo	PL Żółty														
SE Gul															

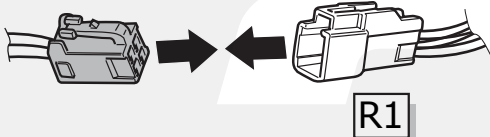
4

<table border="0"> <tr><td>DE Braun</td><td>CZ Hnědá</td></tr> <tr><td>FR Marron</td><td>DK Brun</td></tr> <tr><td>NL Bruin</td><td>FI Ruskea</td></tr> <tr><td>GB Brown</td><td>GR Καφέ</td></tr> <tr><td>ES Marrón</td><td>NO Brun</td></tr> <tr><td>IT Marrone</td><td>PL Brązowy</td></tr> <tr><td>SE Brun</td><td></td></tr> </table>	DE Braun	CZ Hnědá	FR Marron	DK Brun	NL Bruin	FI Ruskea	GB Brown	GR Καφέ	ES Marrón	NO Brun	IT Marrone	PL Brązowy	SE Brun		<p>58-R</p>
DE Braun	CZ Hnědá														
FR Marron	DK Brun														
NL Bruin	FI Ruskea														
GB Brown	GR Καφέ														
ES Marrón	NO Brun														
IT Marrone	PL Brązowy														
SE Brun															

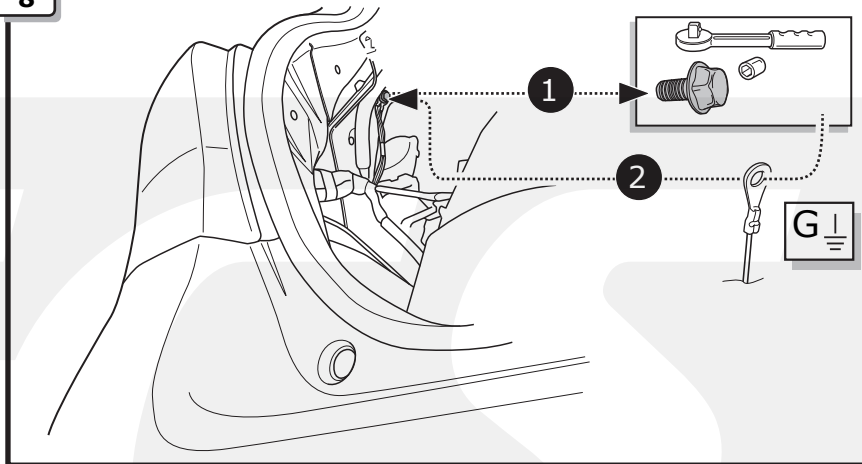
58-R

<table border="0"> <tr><td>DE Grau</td><td>CZ Šedá</td></tr> <tr><td>FR Gris</td><td>DK Grå</td></tr> <tr><td>NL Grijs</td><td>FI Harmaa</td></tr> <tr><td>GB Grey</td><td>GR Γκρι</td></tr> <tr><td>ES Gris</td><td>NO Grå</td></tr> <tr><td>IT Grigio</td><td>PL Szary</td></tr> <tr><td>SE Grå</td><td></td></tr> </table>	DE Grau	CZ Šedá	FR Gris	DK Grå	NL Grijs	FI Harmaa	GB Grey	GR Γκρι	ES Gris	NO Grå	IT Grigio	PL Szary	SE Grå		<p>58-R</p>
DE Grau	CZ Šedá														
FR Gris	DK Grå														
NL Grijs	FI Harmaa														
GB Grey	GR Γκρι														
ES Gris	NO Grå														
IT Grigio	PL Szary														
SE Grå															

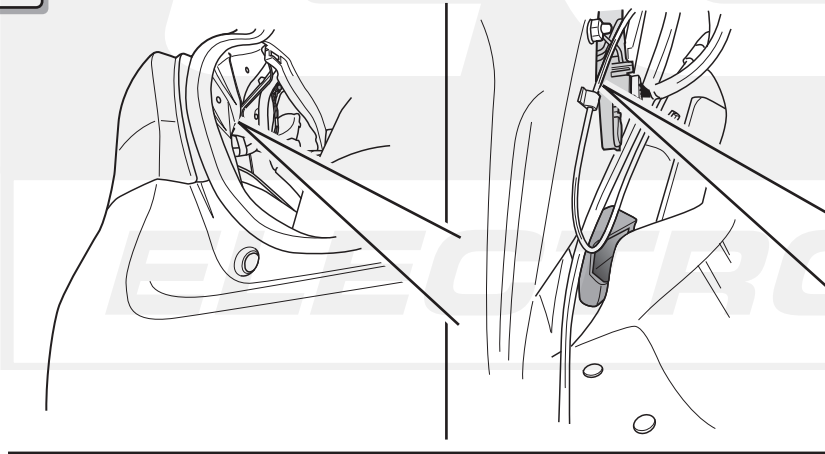
7



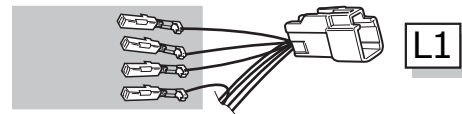
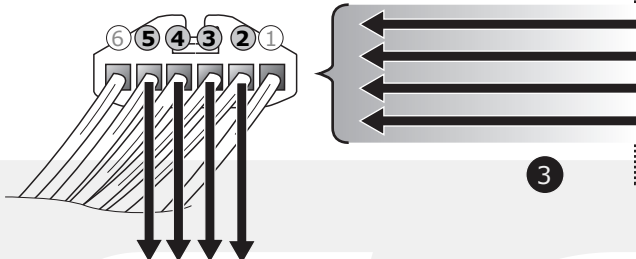
8



9



- DE Lokalisieren und überprüfen Sie die Funktionen.
- FR Localisez et vérifiez les fonctions.
- NL Lokaliseer en meet de functies door.
- GB Locate and check functions.
- ES Localizar y probar funciones.
- IT Verificare le funzioni.
- SE Mätning funktioner.
- CZ Zkontrolujte funkce.
- DK Find og check funktionerne.
- FI Paikanna ja tarkista toiminnot.
- GR Εντονίστε και ελέγξτε τις λειτουργίες.
- NO Lokaliser og mål funksjonene.
- PL Zlokalizuj i sprawdź funkcje.



DE	Grau	CZ	Šedá	54-G
FR	Gris	DK	Grå	
NL	Grijs	FI	Harmaa	54-G
GB	Grey	GR	Γκρι	
ES	Gris	NO	Grå	54-G
IT	Grigio	PL	Szary	
SE	Grå			

DE	Gelb	CZ	Žlutá	L
FR	Jaune	DK	Gul	
NL	Geel	FI	Keltainen	L
GB	Yellow	GR	Κίτρινο	
ES	Amarillo	NO	Gul	L
IT	Giallo	PL	Żółty	
SE	Gul			

DE	Schwarz	CZ	Černá	58-L
FR	Noir	DK	Sort	
NL	Zwart	FI	Musta	58-L
GB	Black	GR	Μαύρο	
ES	Negro	NO	Svart	58-L
IT	Nero	PL	Czarny	
SE	Svart			

DE	Rot	CZ	Červená	STOP
FR	Rouge	DK	Rød	
NL	Rood	FI	Punainen	STOP
GB	Red	GR	Κόκκινο	
ES	Rojo	NO	Rød	54
IT	Rosso	PL	Czerwony	
SE	Röd			

DE	Purper	CZ	Purpurov
FR	Pourpre	DK	Purper
NL	Paars	FI	Purppura
GB	Purple	GR	Πορφυρό
ES	Púrpura	NO	Purper
IT	Rosso porpora	PL	Purpurowa
SE	Purper		

STOP

54

DE	Hellblau	CZ	Bleděmodrá	L
FR	Bleu clair	DK	Lyseblå	
NL	Lichtblauw	FI	Vaaleansininen	L
GB	Light blue	GR	Ανοιχτό μπλε	
ES	Azul claro	NO	Lyseblå	L
IT	Blu chiaro	PL	Jasnoniebieska	
SE	Ljusblå			

DE	Grün	CZ	Zelená	58-L
FR	Vert	DK	Grøn	
NL	Groen	FI	Vihreä	58-L
GB	Green	GR	Πράσινο	
ES	Verde	NO	Grønn	58-L
IT	Verde	PL	Zielony	
SE	Grön			



58-L

DE	Dunkelblau	CZ	Tmavomodrá	54-G
FR	Bleu foncé	DK	Mørkeblå	
NL	Donkerblauw	FI	Tummansininen	54-G
GB	Dark blue	GR	Σκούρο μπλε	
ES	Azul oscuro	NO	Mørkeblå	54-G
IT	Blu scuro	PL	Granatowa	
SE	Mørkeblå			



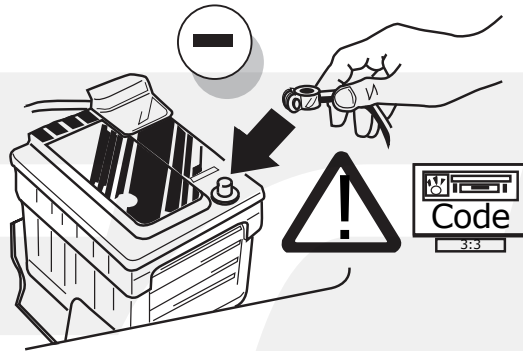
54-G



4

L1

10



11

(DE) FUNKTIONEN KONTROLLIEREN MIT EINEM PRÜFGERÄT MIT WIDERSTAND ODER MIT LEUCHTEN MIT DER GENAUEN WATTZAHL!

(FR) CONTRÔLER LES FONCTIONS AVEC UNE BOÎTE DE TEST AVEC DE LA CHARGE OU DES LAMPES AVEC LA QUANTITÉ CORRECTE DE WATT!

(NL) CONTROLEER FUNCTIES MET EEN TESTER MET BELASTING OF LAMPEN MET DE JUISTE WATTAGE!

(GB) TEST ALL CIRCUIT FUNCTIONS WITH A TESTBOX WITH THE CORRECT POWER LOAD FOR EACH UNIT. A TESTBOX ON WHICH ONLY LEDs ARE USED CAN NOT BE USED IN THIS CASE

(ES) ¡CONTROLAR FUNCIONES CON UN TESTER CON CARGA O LUCES CON EL CORRECTO WATTAJE!

(IT) CONTROLLA FUNZIONI CON UN TESTER CON CARICO O LAMPADE DEL GIUSTO WATT-TAGGIO!

(SE) KONTROLLERA FUNKTIONERNA MED EN TESTARE MED BELASTNING ELLER LAMPOR MED RÄTT WATT-VÄRDE!

(CZ) OVĚŘTE FUNKCE POMOČÍ TESTOVACÍHO BOXU NEBO SVĚTEL S PŘÍSLUŠNÝM VÝKONEM!

(DK) CHECK FUNKTIONERNE MED EN TESTBOKS, MED BELASTNING ELLER MED LYGTTER MED DET KORREKTE ANTAL WATT!

(FI) TARKISTA TOIMINNOT KÄYTTÄMÄLLÄ TESTILAITE, JOSSA ON OIKEATEHOINEN KUORMITUS TAI OIKEATEHOISET LAMPUT!

(GR) ΕΛΕΓΤΕ ΤΙΣ ΛΕΙΤΟΥΡΓΙΕΣ ΜΕ ΉΝΑ ΚΙΒΩΤΙΟ ΔΟΚΙΜΗΣ ΜΕ ΦΟΡΤΙΟ Ή ΛΑΜΠΙΡΕΣ ΣΩΣΤΗΣ ΠΟΣΟΤΗΤΑΣ ΒΑΤ!

(NO) KONTROLER FUNKSJONENE MED EN TESTER MED BELASTNING ELLER LYSÆRER MED RIKTIG WATTVERDI!

(PL) SPRAWDŹ FUNKCJE UŻYWAJĄC SKRZYŃKI TESTOWEJ Z OBCIĄŻENIEM LUB PODŁĄCZONYMI ŻARÓWKAMI O ODPOWIEDNIEJ MOCY!

INFO

(DE) Einzelteile wieder einbauen

(FR) Montez les part enlevées

(NL) Terug plaatsen onderdelen

(GB) Reinstall linings

(ES) Reinstalar componentes

(IT) Rimetti a posto componenti

(SE) Sätt tillbaka delar

(CZ) Znovu zasuňte obložení

(DK) Påsæt beklædningen

(FI) Asenna verhoilut takaisin

(GR) Τοποθετήστε ξανά τις επενδύσεις

(NO) Sett tilbake deler

(PL) Założyć wykładzinę

INFO



00800
CALL2ECS
22 55 23 27



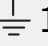




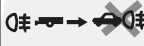
09.00 - 18.00

Monday - Friday

www.ecs-electronics.nl

- ⓁⒺ Anschluss Steckdose
- ⓁⒻ Connection de la prise
- ⓁⒼ Contactdoos aansluiting
- ⓁⒾ Socket connection
- ⓁⓈ Conexión de la caja de enchufe
- ⓁⓉ Allaccio zoccolo
- ⓁⓊ Anslutning kontaktdosa

- ⓁⒿ Objímkový konektor
- ⓁⓀ Stikdåse forbindelse
- ⓁⓂ Pistorasia liitäntä
- ⓁⓃ Υποδοχή σύνδεσης
- ⓁⓄ Tilkobling koblingsboks
- ⓁⓅ Połączenie przez gniazdo

DIN/ISO 1724			 1-8					
	1/L	2	3/31	4/R	5/58-R	6/54	7/58-L	8
Pmax	21W	2x21W		21W	52W	3x21W	52W	
ⓁⒺ	Gelb	Blau	Weiß	Grün	Braun	Rot	Schwarz	Grau
ⓁⒻ	Jaune	Bleu	Blanc	Vert	Marron	Rouge	Noir	Gris
ⓁⒼ	Geel	Blauw	Wit	Groen	Bruin	Rood	Zwart	Grijs
ⓁⒾ	Yellow	Blue	White	Green	Brown	Red	Black	Grey
ⓁⓈ	Amarillo	Azul	Blanco	Verde	Marrón	Rojo	Negro	Gris
ⓁⓉ	Giallo	Blu	Bianco	Verde	Marrone	Rosso	Nero	Grigio
ⓁⓊ	Gul	Blå	Vit	Grön	Brun	Röd	Svart	Grå
ⓁⒿ	Žlutá	Modrá	Bílá	Zelená	Hnědá	Červená	Černá	Šedá
ⓁⓀ	Gul	Blå	Hvid	Grøn	Brun	Rød	Sort	Grå
ⓁⓂ	Keltainen	Sininen	Valkoinen	Vihreä	Ruskea	Punainen	Musta	Harmaa
ⓁⓃ	Κίτρινο	Μπλε	Λευκό	Πράσινο	Καφέ	Κόκκινο	Μαύρο	Γκρι
ⓁⓄ	Gul	Blå	Hvit	Grønn	Brun	Rød	Svart	Grå
ⓁⓅ	Żółty	Niebieski	Biały	Zielony	Brązowy	Czerwony	Czarny	Szary