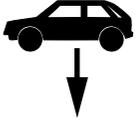
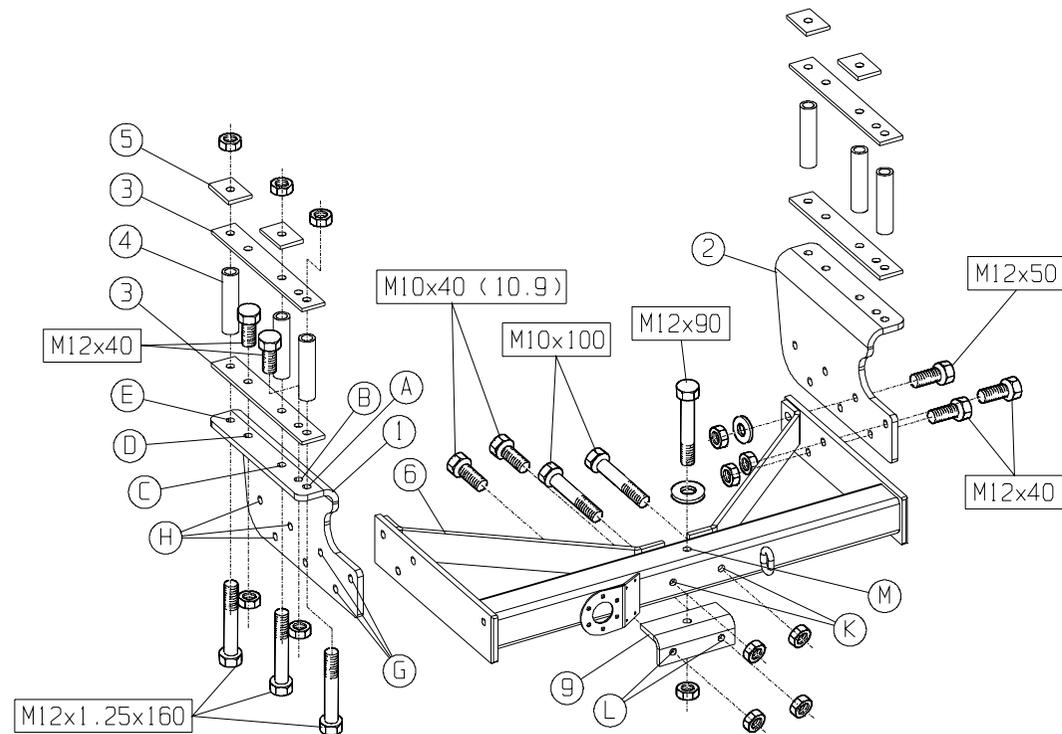


Montagehandleiding Fitting instruction Montageanleitung Description de montage Instrucciones de montaje Montagevejledning Monteringsveiledning Monteringshandledning Návod k montáži	IVECO 35c/e 40c/e	 EC 94/20	 5200 kg	 3500 kg	 250 kg	D waarde value Wert valeur	<table border="1"> <tr> <td>NL</td> <td>D</td> <td>GB</td> <td>N</td> <td></td> <td></td> </tr> <tr> <td>F</td> <td>E</td> <td>DK</td> <td>S</td> <td>CZ</td> <td></td> </tr> </table>	NL	D	GB	N			F	E	DK	S	CZ	
	NL						D	GB	N										
F	E	DK	S	CZ															
 1999 → TYPE: 026221 Uitv. A	e4 00-1506	20,52kN	(c) BOSAL 03-11-2008	Rev. nr. 04															

	6x M12x1,25x160 10x M12x40 2x M12x50 1x M12x90 2x M10x40(10.9) 2x M10x55 2x M10x100		2x ø24x13x2,5 1x ø37x13x3 2x ø30x10,5x2,5		6x M12x1,25 kl.10 11x M12x1,75 kl.10 6x M10 kl.10
---	---	---	---	---	---



Raadpleeg uw dealer voor de max. massa die uw wagen mag trekken.

Die maximale Anhängelast ihres Fahrzeuges können Sie im Fahrzeugschein oder im Benutzerhandbuch nachlesen.

For the max. trailer weight of your car please refer to the owner's manual or your car homologation documents.

Pour connaître le poids maxi remorquable pour votre voiture consulter la notice d'utilisation de votre voiture ou la carte grise.

Consulte a su distribuidor sobre el peso máximo que puede remolcar su vehículo.

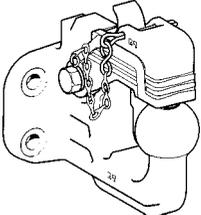
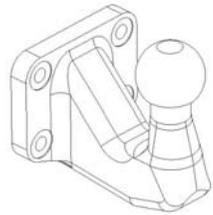
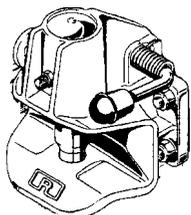
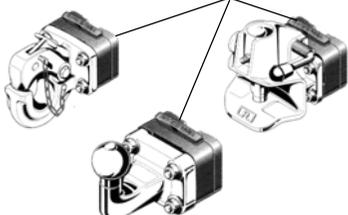
Deres forhandler vil kunne oplyse dem om den højst tilladte vægt efter deres køretøj.

Ta kontakt med forhandleren angående den maksimale vekt som bilen kan trekke.

Se handboken eller registreringsbevis för max släpvagnsvikt för din bil.

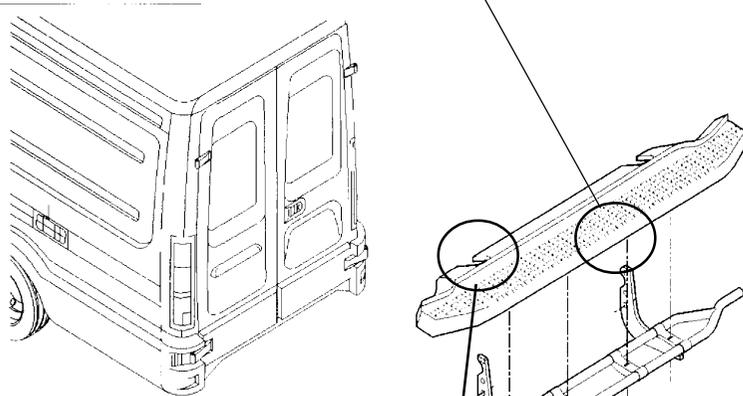
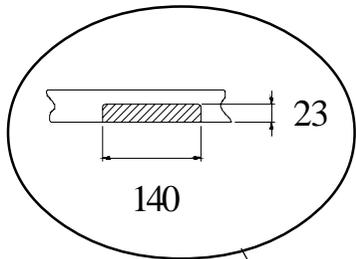
Maximální přípustná hmotnost přívěsu pro vaše vozidlo je uvedena v technickém průkazu nebo v uživatelské příručce.

Toegestane kogelkonstrukties / Zulässige Kugelkonstruktionen / Permissible ball designs / Utiliser la boule de bride / Construcciones de bola autorizadas / Tilladte kuglekonstruktioner / Tillatte kulekonstruksjoner / Tillåtna kulkonstruktioner

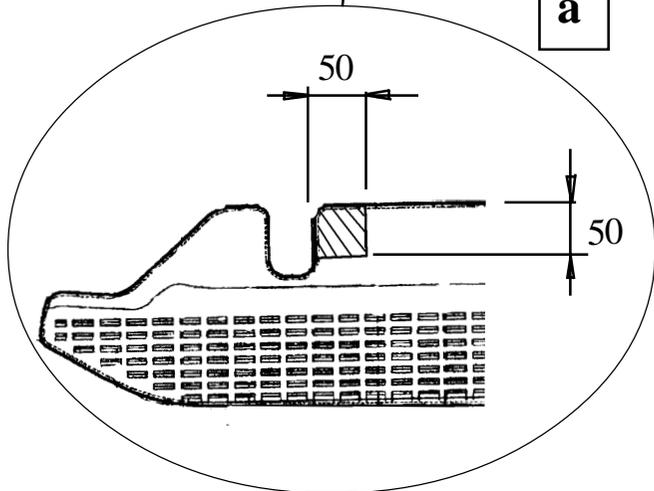
IVECO PN 611 44 854 (e2: 00-7004)	BOSAL PN 022834 (e4: 00-1168)
	
Rockinger type 243 U115E (e1: 00-0031)	Rockinger VARIO-BLOC (e2: 00-0044)
	

DET. 1

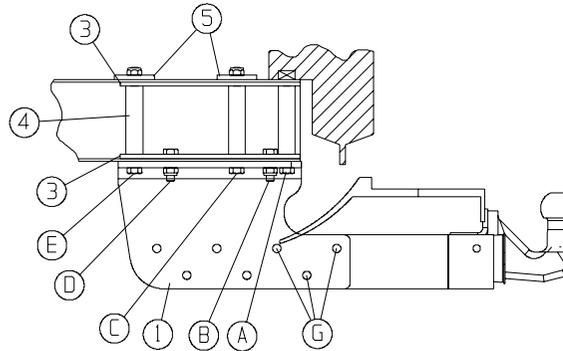
b



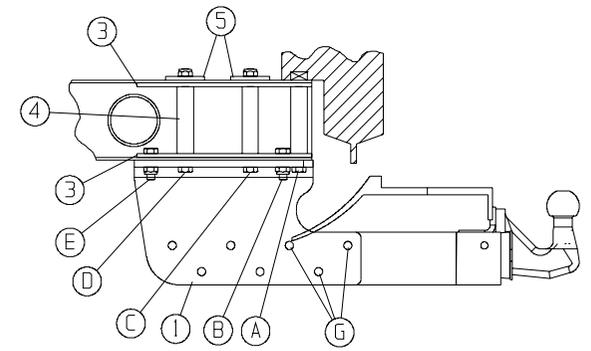
a



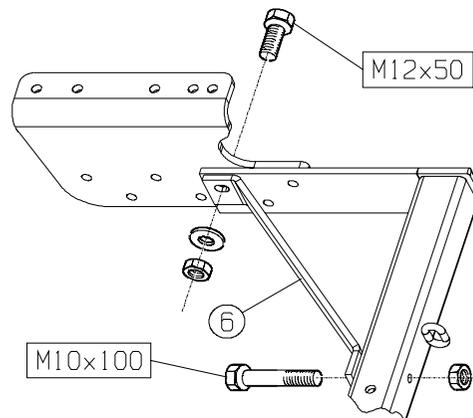
DET. 2



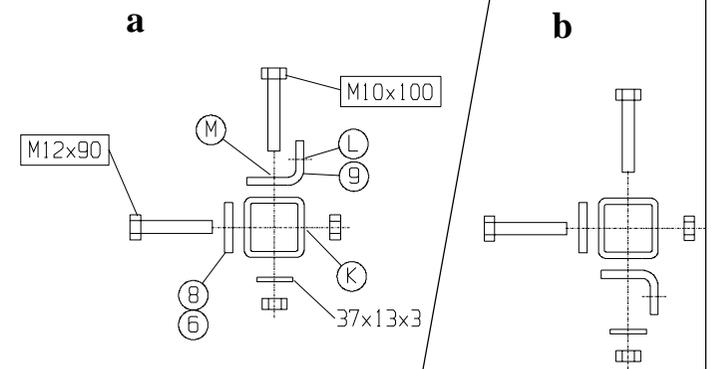
DET. 3



DET. 4



DET. 5



BESTELWAGEN 35C/E 40C/E

026221 MONTAGEHANDLEIDING

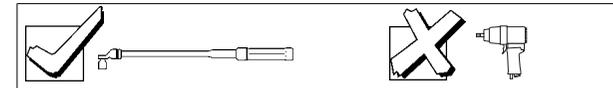
1. Meegeleverde onderdelen en bevestigingsmaterialen van de trekhaak verwijderen. Eventueel aanwezige kit ter plaatse van de bevestigingspunten verwijderen.
2. Demonteer het kunststof deel van de opstap.
Maak twee kleine uitsparingen in de onderzijde van het kunststofdeel van de treeplank, zoals in detailblad 1a is aangegeven.
Kontroleer of de bevestigingsbouten van de treeplank met de boutkop aan de binnenzijde van de chassisbalk gemonteerd zijn, zodat de te plaatsen afstandsbusen kunnen passeren.
Demonteer uit de bovenzijde van het chassis, bij "A", de bevestigingsbout van de opbouw (zie ook detail 2 en 3).
3. **Boren van gaten in de chassisbalk.**
Voor type Bestel alle versies behalve wielbasis 3950 (zie detail 2):
T.b.v. de montage van de beide zijplaten "1" en "2" dienen een aantal gaten geboord te worden. Ga daarbij als volgt te werk.
De gaten "B", "D" en "E" zijn reeds aanwezig in de onderste flens van de chassisbalk.
Monteer plaat "1", samen met een van de kontraplatten "3", bij de gaten "B" en "D".
Markeer de gaten "A" en "C" in de onderzijde van de chassisbalk met een boor van 12 mm.
Verwijder plaat "1".
Boor de gaten "A" en "C" door de onderste flens van de chassisbalk.
Monteer nu ook de bovenste kontraplaat "3", samen met de afstandsbus "4", bij gat "A" in het bestaande gat van de opbouw. Zorg dat kontraplaat "3" in één lijn ligt met de lengte van de chassisbalk t.b.v. een juiste uitlijning van de gaten.
Boor nu de gaten "C" en "E" verder door tot de bovenste flens van de chassisbalk, met een boor van 12 mm en een minimale lengte van 150 mm!
Herhaal deze werkwijze voor de rechterzijde.
Voor type Bestel wielbasis 3950 (zie detail 3):
T.b.v. de montage van de beide zijplaten "1" en "2" dienen een aantal gaten geboord te worden. Ga daarbij als volgt te werk.
De gaten "B", "D" en "E" zijn reeds aanwezig in de onderste flens van de chassisbalk.
Monteer plaat "1", samen met een van de kontraplatten "3", bij de gaten "B" en "D".
Markeer de gaten "A" en "C" in de onderzijde van de chassisbalk met een boor van 12 mm.
Verwijder plaat "1".
Boor de gaten "A" en "C" door de onderste flens van de chassisbalk.
Monteer nu ook de bovenste kontraplaat "3", samen met de afstandsbus "4", bij gat "A" in het bestaande gat van de opbouw. Zorg dat kontraplaat "3" in één lijn ligt met de lengte van de chassisbalk t.b.v. een juiste uitlijning van de gaten.
Boor nu de gaten "C" en "D" verder door tot de bovenste flens van de chassisbalk, met een boor van 12 mm en een minimale lengte van 150 mm!
Herhaal deze werkwijze voor de rechterzijde.
4. **Monteer de beide zijplaten "1" en "2".**
Voor type Bestel alle versies behalve wielbasis 3950 (zie detail 3):
Monteer de zijplaat "1" samen met kontraplaat "3" bij gaten "B" en "D" met de bouten M12x40, incl. borgmoeren (M12x1,75mm).
Monteer een van de afstandsbusen "4" en de kontraplaat "3" bij gat "A" d.m.v. de bout M12x1,25x160.
Monteer bij de gaten "C" en "E" de afstandsbusen "4" en twee kontraplaatjes "5" d.m.v. de bouten M12x1,25x160, incl. borgmoeren (M12x1,25mm).
Let op: in de montageset zijn moeren M12 met normale schroefdraad (1,75mm) en met fijne schroefdraad (1,25mm) geleverd. Gebruik de juiste moeren bij de overeenkomstige bouten.
Herhaal deze werkwijze voor de rechterzijde.

Monteer de beide zijplaten "1" en "2".

Voor type Bestel wielbasis 3950 (zie detail 2):

- Monteer de zijplaat "1" samen met kontraplaat "3" bij gaten "B" en "E" met de bouten M12x40, incl. borgmoeren (M12x1,75mm).
Monteer een van de afstandsbusen "4" en de kontraplaat "3" bij gat "A" d.m.v. de bout M12x1,25x160.
Monteer bij de gaten "C" en "D" de afstandsbusen "4" en twee kontraplaatjes "5" d.m.v. de bouten M12x1,25x160, incl. borgmoeren (M12x1,25mm).
Let op: in de montageset zijn moeren M12 met normale schroefdraad (1,75mm) en met fijne schroefdraad (1,25mm) geleverd. Gebruik de juiste moeren bij de overeenkomstige bouten.
Herhaal deze werkwijze voor de rechterzijde.
5. Monteer de dwarsbalk, tussen de beide zijplaten, bij de gaten "G" d.m.v. de bouten M12x40, incl. borgmoeren (M12x1,75mm). Monteer de versterkingssteunen "6" t.b.v. zijdelingse versterking (zie detail 4). Gebruik voor de montage aan de zijsteunen "1" en "2" de bouten M12x50, incl. borgmoeren (M12x1,75mm).
 6. Monteer de kogel op de gewenste hoogte, (zie detail 5), in de positie "a" of "b".
Monteer eerst, bij gat "M", de hoeksteun "9" d.m.v. de bout M12x90, incl. ring 37x13x3 en borgmoer (M12x1,75mm).
Monteer daarna de koppelingskogel bij de gaten "K", samen met de versterkingssteunen "6", met bouten M10x100, incl. borgmoeren M10.
Vervolgens bij de gaten "L" met bouten M10x40 (10,9) incl. borgmoeren M10.
Voor kogel 611.45.783: zoals aangegeven in detail 5a of 5b.
Voor kogel 611.44.854: zoals aangegeven in detail 5a of 5b.
Voor Rockinger vario-bloc systeem: zoals de bij dat systeem behorende instructies.
Indien de kogel in de bovenste stand (5a) wordt gemonteerd, moet in het kunststof deel van de treeplank een extra uitsparing gemaakt worden volgens detail 1b.
 7. Zet de trekhaak vast. Hierbij de volgende aanhaalmomenten hanteren:

	8.8		10.9	
	8.8	10.9	8.8	10.9
M6	9,5 Nm	14 Nm		
M8	23 Nm	34 Nm		
M10	46 Nm	68 Nm		
M12	79 Nm	117Nm		
M12x100/110				100Nm
M16	195Nm	280Nm		
M10x1,25	49 Nm	72 Nm		
M12x1,25	87 Nm	125Nm		
M12x1,5	83 Nm	122Nm		



Het is noodzakelijk om na ca. 1000 km gebruik de boutverbindingen na te trekken (volgens gegeven aanhaalmomenten).

8. Monteer het kunststof deel van de treeplank terug op zijn plaats.
9. Tobo B.V. kan niet aansprakelijk worden gesteld voor enig gebrek in het produkt zoals veroorzaakt door de schuld of door welk onoordeelkundig gebruik ook van de gebruiker of een persoon voor wie hij aansprakelijk is (art. 185, lid 2 N.B.W.).

DELIVERY VAN 35C/E 40C/E

026221 FITTING INSTRUCTIONS

- Unpack the towing bracket and check its contents against the parts list. If necessary, remove the underseal from around the fitting points of the luggage compartment/frame members.
- Remove the plastic part of the footboard.
Make two small recesses on the underside of the plastic part of the running board, as indicated in detail 1a.
Check that the fastening bolts of the running board are mounted with the bolt head on the inside of the chassis beam, so that the spacer sleeves to be fitted can pass.
On the top of the chassis, at "A", remove the fastening bolt from the superstructure (see also details 2 and 3).
- Drilling holes in the chassis beam**
For Delivery Van type, all versions except 3950 wheelbase (see detail 2):
For mounting of the two side plates "1" and "2", a number of must be drilled. Proceed as follows. The holes "B", "D" and "E" are already present in the bottom flange of the chassis beam.
Mount plate "1", together with one of the counterplates "3", at the holes "B" and "D".
Mark the holes "A" and "C" on the underside of the chassis beam with a 12 mm drill. Remove plate "1".
Drill the holes "A" and "C" through the bottom flange of the chassis beam.
Now mount the top counterplate "3", together with the spacer sleeve "4", at hole "A" in the existing hole in the superstructure. Ensure that counterplate "3" is in line with the chassis beam for the purpose of correct alignment of the holes.
Now drill the holes "C" and "E" through to the top flange of the chassis beam with a 12 mm drill with a minimum length of 150 mm.
Repeat this procedure for the right-hand side.
For Delivery Van type, 3950 wheelbase (see detail 3):
For mounting of the two side plates "1" and "2", a number of holes must be drilled. Proceed as follows.
The holes "B", "D" and "E" are already present in the bottom flange of the chassis beam.
Mount plate "1", together with one of the counterplates "3", at the holes "B" and "D".
Mark the holes "A" and "C" on the underside of the chassis beam with a 12 mm drill. Remove plate "1".
Drill the holes "A" and "C" through the bottom flange of the chassis beam.
Now mount the top counterplate "3", together with the spacer sleeve "4", at hole "A" in the existing hole in the superstructure. Ensure that counterplate "3" is in line with the chassis beam for the purpose of correct alignment of the holes.
Now drill holes "C" and "D" through to the top flange of the chassis beam with a 12 mm drill with a minimum length of 150 mm.
Repeat this procedure for the right-hand side.
- Mounting the two side plates "1" and "2".**
For Delivery Van type, all versions except 3950 wheelbase (see detail 3):
Mount side plate "1" together with counterplate "3" at holes "B" and "D" with the bolts M12x40, incl. lock nuts (M12x1,75mm).
Mount one of the spacer sleeves "4" and the counterplate "3" at hole "A" by means of the bolt M12x1,25x160.
At the holes "C" and "E", mount the spacer sleeves "4" and two counterplates "5" by means of the bolts M12x1x25x160, incl. lock nuts (M12x1,25mm).
Caution: the mounting set contains M12 nuts with a normal screw thread (1,75mm) and M12 nuts with a fine screw thread (1,25mm). Use the correct nuts with the respective bolts.
Repeat this procedure for the right-hand side.

Mounting the two side plates "1" and "2".

For Delivery Van type, 3950 wheelbase (see detail 2):

Mount side plate "1" together with counterplate "3" at holes "B" and "E" with the bolts M12x40, incl. lock nuts (M12x1,75mm).

Mount one of the spacer sleeves "4" and the counterplate "3" at hole "A" with the bolt M12x1,25x160.

At the holes "C" and "D", mount the spacer sleeves "4" and two counterplates "5" by means of the bolts M12x1,25x160, incl. lock nuts (M12x1,25mm).

Caution: the mounting set contains M12 nuts with a normal screw thread (1,75mm) and M12 nuts with a fine screw thread (1,25mm). Use the correct nuts with the respective bolts.

Repeat this procedure for the right-hand side.

- Mount the cross beam, between the two side plates, at the holes "G" by means of the bolts M12x40, incl. lock nuts (M12x1,75mm).
Mount the reinforcement supports "6" for lateral reinforcement (see detail 4).
For mounting at the side supports "1" and "2", use the bolts M12x50, incl. lock nuts (M12x1,75mm).
- Mount the ball at the desired height, (see detail 5) in position "a" or "b".
First mount the angle bracket "9" at hole "M" with the bolt M12x90, incl. washer 37x13x3 and lock nut (M12x1,75mm).
Then mount the coupling ball at holes "K" together with the reinforcement supports "6", with bolts M10x100, incl. lock nuts M10.
Then at holes "L" with bolts M10x40 (10,9) incl. lock nuts M10.
For ball 611.45.783: as indicated in detail 5a or 5b.
For ball 611.44.854: as indicated in detail 5a or 5b.
For Rockinger vario-bloc system: in accordance with the instructions for the system.
If the ball is mounted in the top position (5a), an additional recess must be made in the plastic part of the running board in accordance with detail 1b.
- Secure the towbar using a torque-wrench. Torque the bolts as follows:

				
	8.8	10.9	8.8	10.9
M6	9,5 Nm	14 Nm		
M8	23 Nm	34 Nm		
M10	46 Nm	68 Nm		
M12	79 Nm	117Nm		
M12x100/110				100Nm
M16	195Nm	280Nm		
M10x1,25	49 Nm	72 Nm		
M12x1,25	87 Nm	125Nm		
M12x1,5	83 Nm	122Nm		







After about 1000 km use, re-tighten the bolts and nuts to the specified torque.

- Mount the plastic part of the running board again.
- Bosal cannot be held responsible for any defects in the product caused by fault or by any injudicious use whatever of the user or a person he is liable for. (sect. 185, art. 2 N.B.W.)

KASTEN, BUS (KOMBI) 35C/E 40C/E

026221 ANBAUANWEISUNG

- Die Anhängervorrichtung auspacken und die Befestigungsteile auf Vollständigkeit überprüfen. Im Bereich der Befestigungspunkte den Unterbodenschutz entfernen.
- Entfernen Sie zunächst das Kunststoffteil von der Trittstufe.
Bringen Sie dann auf der unteren Seite des Kunststoffteils vom Trittbrett zwei kleine Aussparungen an, wie in Detailzeichnung 1a angegeben.
Überprüfen Sie, ob die Befestigungsschrauben vom Trittbrett mit dem Schraubenkopf auf der Innenseite des Chassissträgers verbunden sind, damit die Distanzhülsen, die befestigt werden müssen, hindurchgeführt werden können.
Entfernen Sie am Punkt „A“ die Befestigungsschraube des Aufbaus aus der oberen Seite des Fahrzeuggestells (siehe Detailzeichnung 2 und 3).
- Bohren der Löcher in den Chassissträger:**
Für alle Ausführungen Kasten, Bus (Kombi), ausgenommen Radstand 3950 (siehe Detailzeichnung 2):
Bevor die beiden Seitenplatten „1“ und „2“ befestigt werden können, müssen zunächst einige Löcher gebohrt werden. Beachten Sie dabei die folgende Vorgehensweise:
Die Löcher „B“, „D“ und „E“ sind im unteren Flansch des Chassissträgers bereits vorhanden und brauchen daher nicht mehr gebohrt zu werden.
Befestigen Sie die Platte „1“ und eine der Kontraplatten „3“ an den Löchern „B“ und „D“.
Markieren Sie nun die Löcher „A“ und „C“ mit einem Bohrer von 12 mm Durchmesser auf der unteren Seite des Chassissträgers. Entfernen Sie dann die Platte „1“ wieder.
Bohren Sie nun die Löcher „A“ und „C“ durch den unteren Flansch des Chassissträgers.
Befestigen Sie schließlich auch die obere Kontraplatte „3“ und eine Distanzhülse „4“ an Loch „A“ am bereits vorhandenen Loch des Aufbaus. Beachten Sie dabei, daß die Kontraplatte „3“ mit der Länge des Chassissträgers genau übereinstimmt, damit die Löcher exakt aufeinander ausgerichtet sind.
Bohren Sie nun die Löcher „C“ und „E“ weiter durch bis zum oberen Flansch des Chassissträgers. Der Bohrer sollte einen Durchmesser von 12 mm sowie eine Länge von mindestens 150 mm haben!
Wiederholen Sie diese Vorgehensweise auf der rechten Seite des Fahrzeugs.
Für Kasten, Bus (Kombi) Radstand 3950 (siehe Detailzeichnung 3):
Bevor die beiden Seitenplatten „1“ und „2“ befestigt werden können, müssen zunächst einige Löcher gebohrt werden. Beachten Sie dabei die folgende Vorgehensweise:
Die Löcher „B“, „D“ und „E“ sind im unteren Flansch des Chassissträgers bereits vorhanden und brauchen daher nicht mehr gebohrt zu werden.
Befestigen Sie die Platte „1“ und eine der Kontraplatten „3“ an den Löchern „B“ und „D“.
Markieren Sie nun die Löcher „A“ und „C“ mit einem Bohrer von 12 mm Durchmesser auf der unteren Seite des Chassissträgers. Entfernen Sie dann die Platte „1“ wieder.
Bohren Sie nun die Löcher „A“ und „C“ durch den unteren Flansch des Chassissträgers.
Befestigen Sie schließlich auch die obere Kontraplatte „3“ und eine Distanzhülse „4“ an Loch „A“ am bereits vorhandenen Loch des Aufbaus. Beachten Sie dabei, daß die Kontraplatte „3“ mit der Länge des Chassissträgers genau übereinstimmt, damit die Löcher exakt aufeinander ausgerichtet sind.
Bohren Sie nun die Löcher „C“ und „D“ weiter durch bis zum oberen Flansch des Chassissträgers. Der Bohrer sollte einen Durchmesser von 12 mm sowie eine Länge von mindestens 150 mm haben!
Wiederholen Sie diese Vorgehensweise auf der rechten Seite des Fahrzeugs.
- Befestigung der beiden Seitenplatten „1“ und „2“:**
Für alle Ausführungen Kasten, Bus (Kombi), mit Ausnahme von Radstand 3950 (siehe Detailzeichnung 3):
Befestigen Sie die Seitenplatte „1“ und eine Kontraplatte „3“ mit den Schrauben M12x40 sowie den Sicherungsmuttern (M12x1,75mm) an den Löchern „B“ und „D“.
Befestigen Sie eine Distanzhülse „4“ sowie Kontraplatte „3“ mit Hilfe einer Schraube M12x1,25x160 an Loch „A“.

Befestigen Sie eine Distanzhülse „4“ und zwei kleine Kontraplatten „5“ mit Hilfe der Schrauben M12x1,25x160 sowie der Sicherungsmuttern (M12x1,25mm) an Loch „C“ und „E“.

Wichtiger Hinweis: Der Bausatz enthält sowohl Muttern M12 mit gängigem Gewinde (1,75mm) als auch Muttern mit Feingewinde (1,25mm). Achten Sie auf die Verwendung der richtigen und zu den Schrauben passenden Muttern.

Wiederholen Sie diese Vorgehensweise auf der rechten Seite des Fahrzeugs.

Befestigung der beiden Seitenplatten „1“ und „2“:

Für Kasten, Bus (Kombi) Radstand 3950 (siehe Detailzeichnung 2):

Befestigen Sie die Seitenplatte „1“ und eine Kontraplatte „3“ mit den Schrauben M12x40 sowie den Sicherungsmuttern (M12x1,75mm) an den Löchern „B“ und „E“.

Befestigen Sie eine Distanzhülse „4“ sowie Kontraplatte „3“ mit Hilfe einer Schraube M12x1,25x160 an Loch „A“.

Befestigen Sie eine Distanzhülse „4“ und zwei kleine Kontraplatten „5“ mit Hilfe der Schrauben M12x1,25x160 sowie der Sicherungsmuttern (M12x1,25mm) an Loch „C“ und „D“.

Wichtiger Hinweis: Der Bausatz enthält sowohl Muttern M12 mit gängigem Gewinde (1,75mm) als auch Muttern mit Feingewinde (1,25mm). Achten Sie auf die Verwendung der richtigen und zu den Schrauben passenden Muttern.

Wiederholen Sie diese Vorgehensweise auf der rechten Seite des Fahrzeugs.

- Befestigen Sie den Querträger zwischen den beiden Seitenplatten mit Hilfe der Schrauben 12x40 und der Sicherungsmuttern (M12x1,75) an den Löchern „G“.

Befestigen Sie anschließend die Verstärkungsträger „6“, damit die Konstruktion seitlich verstärkt wird (siehe Detailzeichnung 4). Verwenden Sie für die Befestigung der Seitenträger „1“ und „2“ die Schrauben M12x50 sowie die Sicherungsmuttern (M12x1,75 mm).

- Befestigen Sie die Kugel in Position „a“ oder „b“ in der gewünschten Höhe (siehe Detailzeichnung 5). Befestigen Sie zunächst die Winkelstütze „9“ mit Hilfe einer Schraube M12x90 sowie einer Unterlegscheibe 37x13x3 und einer Sicherungsmutter (M12x1,75 mm) an Loch „M“.

Befestigen Sie anschließend die Kupplungskugel zusammen mit den Verstärkungsträgern „6“ mit Hilfe der Schrauben M10x100 sowie der Sicherungsmuttern M10 an den Löchern „K“.

Danach die Konstruktion mit Hilfe der Schrauben M10x40 (10,9) sowie der Sicherungsmuttern M10 an den Löchern „L“ befestigen.

Für Kugel 611.45.783: Siehe die Angaben in Detailzeichnung 5a oder 5b.

Für Kugel 611.44.854: Siehe die Angaben in Detailzeichnung 5a oder 5b.

Für das Rockinger-Varioblocksystem: Siehe die zu diesem System gehörigen Angaben.

Wird die Kugel in der höchsten Position befestigt (5a), sollte im Kunststoffteil des Trittbretts eine weitere Aussparung angebracht werden, wie in Detailzeichnung 1b angegeben.

Die Anhängervorrichtung ausrichten und alle Schrauben mit folgenden Drehmomenten anziehen:

				
	8.8	10.9	8.8	10.9
M6	9,5 Nm	14 Nm		
M8	23 Nm	34 Nm		
M10	46 Nm	68 Nm		
M12	79 Nm	117 Nm		
M12x100/110				100Nm
M16	195Nm	280Nm		
M10x1,25	49 Nm	72 Nm		
M12x1,25	87 Nm	125Nm		
M12x1,5	83 Nm	122Nm		



Nach ca. 1000 km die Bolzenverbindungen, wie angegeben, nachziehen.

- Befestigen Sie das Kunststoffteil des Trittbretts jetzt wieder an seinem ursprünglichen Platz.
- Für einen Mangel am Produkt, der durch den Fahrzeughalter oder eine andere Person aufgrund unsachgemäßer Benutzung verursacht wurde, übernimmt Bosal keine Haftung. (art. 185 lid 2 N.B.W.)

FOURGON 35C/E 40C/E

026221 DESCRIPTION DU MONTAGE

- Séparer les différents éléments d'attelage. Enlever le mastic de protection autour des points de fixation.
- Enlever la partie plastique du marchepied.
Réaliser deux petites découpes dans la partie inférieure plastique du marchepied suivant le détail 1a. Vérifier que les boulons de fixation du marchepied sont monter avec la tête du boulon sur la face interne du longeron, pour laisser passer les entretoises.
Demontez le boulon de fixation de la structure du dessus du châssis au niveau "A" (voir détail 2 et 3).
- Pour percer les trous dans le longeron du châssis.**

Pour le Fourgon, toute version, excepté WB 3950 (voir détail 2):

Perçer un nombre des trous pour monter les supports latéraux "1" et "2", comme suit:
Les trous "B", "D" et "E" existent dans la bride inférieure du longeron du châssis.
Monter le support latéral "1" à l'aide d'une contre-plaque "3" au niveau des trous "B" et "D".
Marquer les trous "A" et "C" avec une perceuse au 12mm au-dessous du longeron du châssis.
Enlever la plaque "1".
Perçer les trous "A" et "C" à travers la bride inférieure du longeron du châssis.
Monter la contre-plaque supérieure "3" à l'aide de l'entretoise "4" au niveau du trou "A" dans le trou existant de la structure.
S'assurer que l'entretoise "3" est dans l'alignement du longeron du châssis de façon à garantir la bonne position des trous.
Perçer les trous "C" et "E" à travers la bride supérieure du longeron du châssis avec une perceuse au 12mm et une longueur au minimum 150 mm !
Répéter ce procédé pour le côté droit.

Pour le Fourgon WB 3950 (voir détail 3):

Perçer un nombre des trous pour monter les supports latéraux "1" et "2", comme suit:
Les trous "B", "D" et "E" existent dans la bride inférieure du longeron du châssis.
Monter le support latéral "1" à l'aide d'une contre-plaque "3" au niveau des trous "B" et "D".
Marquer les trous "A" et "C" avec une perceuse au 12mm au dessous du longeron du châssis.
Enlever la plaque "1".
Perçer les trous "A" et "C" à travers la bride inférieure du longeron du châssis.
Monter la contre-plaque supérieure "3" à l'aide de l'entretoise "4" au niveau du trou "A" dans le trou existant de la structure.
S'assurer que l'entretoise "3" est dans l'alignement du longeron du châssis de façon à garantir la bonne position des trous.
Perçer les trous "C" et "D" à travers la bride supérieure du longeron du châssis avec une perceuse au 12mm et une longueur au minimum 150 mm !
Répéter ce procédé pour le côté droit.

- Monter les support latéraux "1" et "2".**

Pour le Fourgon, toute version, excepté WB 3950 (voir détail 3):

Monter le support latéral "1" à l'aide de la contre-plaque "3", des boulons M12x40, des écrous freins (M12x1,75mm) au niveau des trous "B" et "D".
Monter une entretoise "4" à l'aide de la contre-plaque "3", et d'un boulon M12x1,25x160 au niveau du trou "A".
Monter l'entretoises "4" à l'aide 2 contre-plaques "5", des boulons M12x1,25x160 et des écrous freins (M12x1,25 mm) au niveau des trous "C" et "E".
Attention: dans le sac de montage se trouvent les écrous M12 avec le filet normal (1,75mm) et avec le filet fin (1,25mm).
Utiliser les écrous adaptes aux boulons.
Répéter ce procédé pour le côté droit.

Monter les support latéraux "1" et "2".

Pour le Fourgon WB 3950 (voir détail 2):

Monter le support latéral "1" à l'aide de la contre-plaque "3", des boulons M12x40 et des écrous freins (M12x1,75mm) au niveau des trous "B" et "E".
Monter une entretoise "4" à l'aide de la contre-plaque "3" et d'un boulon M12x1,25x160 au niveau du trou "A".

Monter l'entretoises "4" à l'aide de 2 contre-plaques "5", des boulons M12x1,25x160 et des écrous freins (M12x1,25mm) au niveau des trous "C" et "D".

Attention: dans le sac de montage se trouvent les écrous M12 avec le filet normal (1,75mm) et avec le filet fin (1,25mm).

Utiliser les écrous adaptes aux boulons.

Répéter ce procédé pour le côté droit.

- Monter la traverse à l'aide des boulons M12x40 et des écrous freins (M12x1,75mm) entre les support latéraux au niveau des trous "G".
Monter les renforts "6" pour le renforcement latéral suivant le détail 4.
Utiliser les écrous M12x50 et les écrous freins (M12x1,75mm) pour le montage au niveau des supports latéraux "1" et "2".
- Monter la boule à la hauteur désirée (voir détail) dans la position "a" ou "b".
Monter l'équerre "9" à l'aide du boulon M12x90, de la rondelle 37x13x3 et de l'écrou frein (M12x1,75mm) au niveau du trou "M".
Monter ensuite la boule à l'aide des renforts "6", des boulons M10x100 et des écrous freins M10 au niveau des trous "K".
Ensuite à l'aide des boulons M10x40 (10.9) et des écrous freins M10 au niveau des trous "L":
-pour la boule 611.45.783: suivant le détail 5a ou 5b
-pour la boule 611.44.854: suivant le détail 5a ou 5b
-pour les modèles **Rockinger variobloc**: suivant la instruction faire partie du système
Si la boule est monter dans la position supérieure (5a), faire une découpe supplémentaire dans la partie plastique du marchepied suivant le détail 1b.
- Fixer l'attelage. Bloquer l'ensemble de la boulonnerie aux couples de serrage suivants:

	8.8		10.9	
	8.8	10.9	8.8	10.9
M6	9,5 Nm	14 Nm		
M8	23 Nm	34 Nm		
M10	46 Nm	68 Nm		
M12	79 Nm	117Nm		
M12x100/110				100Nm
M16	195Nm	280Nm		
M10x1,25	49 Nm	72 Nm		
M12x1,25	87 Nm	125Nm		
M12x1,5	83 Nm	122Nm		

Il est conseillé de vérifier le serrage de toute la boulonnerie après 1000 Km de traction.

- Remonter la partie plastique du marchepied.
- Bosal décline toute responsabilité concernant des défauts éventuels de cet attelage qui seraient causés par une mauvaise utilisation. Seul l'utilisateur est responsable (art 185 lid 2 NBW).

FURGONETA 35C/E 40C/E

026221 INSTRUCCIONES DE MONTAJE

- Sacar las piezas y el material de sujeción incluidos en el gancho de remolque. Si procede, retirar el pegamento existente en los puntos de sujeción.
- Desmontar la parte sintética del estribo.
Efectuar dos pequeños vaciados en la parte inferior de la parte sintética del estribo, tal y como está indicado en la hoja de detalles ampliados 1a.
Verificar si los pernos de fijación del estribo están montados con la cabeza en la parte interior del larguero del chasis, de modo que los tubos distanciadores a colocar pueden pasar.
Desmontar de la parte superior del chasis, en „A“, el perno de fijación de la superestructura (ver además los detalles 2 y 3).
- Taladrado de orificios en el larguero.**
Todas las versiones del modelo Furgoneta menos la distancia entre ejes de 3950 (ver detalle 2):
Para el montaje de las dos chapas laterales „1“ y „2“ deben ser taladrados algunos orificios. Proceder de la siguiente manera.
Los orificios „B“, „D“ y „E“ ya existen en la brida inferior del larguero.
Montar la chapa „1“, junto con una de las contrachapas „3“, en los orificios „B“ y „D“.
Marcar los orificios „A“ y „C“ en la parte inferior del larguero por medio de una broca de 12 mm. Retirar la chapa „1“.
Taladrar los orificios „A“ y „C“ a través de la brida inferior del larguero.
Montar también la contrachapa superior „3“, junto con el tubo distanciador „4“, en el orificio „A“, en el orificio existente de la superestructura. Cuidar de que la contrachapa „3“ se encuentre en una misma línea con la longitud del larguero para poder alinear los orificios de manera correcta.
Taladrar después los orificios „C“ y „E“ hasta la brida superior del larguero, por medio de una broca de 12 mm con una longitud mínima de 150 mm.
Repetir este modo de proceder para la parte derecha.
El modelo Furgoneta con una distancia entre ejes de 3950 (ver detalle 3):
Para el montaje de las dos chapas laterales „1“ y „2“ deben ser taladrados algunos orificios. Proceder de la siguiente manera.
Los orificios „B“, „D“ y „E“ ya existen en la brida inferior del larguero.
Montar la chapa „1“, junto con una de las contrachapas „3“, en los orificios „B“ y „D“.
Marcar los orificios „A“ y „C“ en la parte inferior del larguero por medio de una broca de 12 mm. Retirar la chapa „1“.
Taladrar los orificios „A“ y „C“ a través de la brida inferior del larguero.
Montar también la contrachapa superior „3“, junto con el tubo distanciador „4“, en el orificio „A“, en el orificio existente de la superestructura. Cuidar de que la contrachapa „3“ se encuentre en una misma línea con la longitud del larguero para poder alinear los orificios de manera correcta.
Taladrar después los orificios „C“ y „D“ hasta la brida superior del larguero, por medio de una broca de 12 mm con una longitud mínima de 150 mm.
Repetir este modo de proceder para la parte derecha.
- Montar las dos chapas laterales „1“ en „2“.**
Todas las versiones del modelo Furgoneta menos la distancia entre ejes de 3950 (ver detalle 3):
Montar la chapa lateral „1“ junto con la contrachapa „3“ en los orificios „B“ y „D“ por medio de los pernos M12x40, con inclusión de contratuercas (M12x1,75mm).
Montar uno de los tubos distanciadores „4“ y la contrachapa „3“ en el orificio „A“ por medio del perno M12x1,25x160.
Montar los tubos distanciadores „4“ y dos contrachapas „5“ en los orificios „C“ y „E“ por medio de los pernos M12x1,25x160, con inclusión de contratuercas (M12x1,25mm).
Atención: en el juego de montaje hay tuercas M12 con rosca normal (1,75mm) y con rosca fina (1,25mm).
Utilizar las tuercas que corresponden a los pernos.
Repetir este modo de proceder para la parte derecha.

Montar las dos chapas laterales „1“ y „2“.

El modelo Furgoneta con una distancia entre ejes de 3950 (ver detalle 2):

Montar la chapa lateral „1“ junto con la contrachapa „3“ en los orificios „B“ y „E“ por medio de los pernos M12x40, con inclusión de contratuercas (M12x1,75mm).

Montar uno de los tubos distanciadores „4“ y la contrachapa „3“ en el orificio „A“ por medio del perno M12x1,25x160.

Montar los tubos distanciadores „4“ y dos contrachapas „5“ en los orificios „C“ y „D“ por medio de los pernos M12x1,25x160, con inclusión de contratuercas (M12x1,25mm).

Atención: en el juego de montaje hay tuercas M12 con rosca normal (1,75mm) y con rosca fina (1,25mm).

Utilizar las tuercas que corresponden a los pernos.
Repetir este modo de proceder para la parte derecha.

- Montar la traviesa entre las dos chapas laterales, en los orificios „G“, por medio de los pernos M12x40, con inclusión de contratuercas (M12x1,75mm).

Montar los soportes de refuerzo „6“ para el refuerzo lateral (ver detalle 4).

Utilizar para el montaje en los soportes laterales „1“ y „2“ los pernos M12x50, con inclusión de contratuercas (M12x1,75mm).

- Montar la bola a la altura deseada, (ver detalle 5), en la posición „a“ o „b“.

Montar primero, en el orificio „M“, el soporte en escuadra „9“ por medio del perno M12x90, con inclusión de aro 37x13x3 y contratuerca (M12x1,75).

Montar después la bola de acoplamiento en los orificios „K“, junto con los soportes de refuerzo „6“, por medio de los pernos M10x100, con inclusión de contratuercas M10.

A continuación en los orificios „L“ por medio de los pernos M10x40 (10,9) con inclusión de contratuercas M10.

Para la bola 611.45.783: tal y como está indicado en detalle 5a o 5b.

Para la bola 611.44.854: tal y como está indicado en detalle 5a o 5b.

Para el sistema Rockinger Variobloc: según las instrucciones correspondientes a dicho sistema.

En el caso de que la bola sea montada en la posición más alta (5a), tendrá que efectuarse un vaciado adicional en la parte sintética del estribo según el detalle 1b.

- Fijar el gancho de remolque. Atenerse aquí a los siguientes pares de apriete:

				
	8.8	10.9	8.8	10.9
M6	9,5 Nm	14 Nm		
M8	23 Nm	34 Nm		
M10	46 Nm	68 Nm		
M12	79 Nm	117 Nm		
M12x100/110				100Nm
M16	195Nm	280Nm		
M10x1,25	49 Nm	72 Nm		
M12x1,25	87 Nm	125Nm		
M12x1,5	83 Nm	122Nm		






Cada 1000 km de uso es necesario comprobar las conexiones del perno (según los pares de apriete dados).

- Montar de nuevo la parte sintética del estribo en su sitio.
- Bosal no asume responsabilidad de ningún tipo por defectos en el producto causados por o debidos a un uso imprudente, tanto por parte del usuario como de cualquier persona bajo su responsabilidad (art. 185, párrafo 2 N.B.W. (Código Civil Holandés)).

VAREVOGN 35C/E 40C/E

026221 MONTAGEVEJLEDNING

- Fjern de dele og monteringsmaterialer der sidder på trækkroge. Eventuelt kit på fastgørelsespunkterne fjernes.
- Afmontér kunststofstykket på trinbrættet.
Lav to små åbninger på undersiden af kunststofstykket på trinbrættet, jf. fig. 1a.
Kontrollér, om montageboltene til trinbrættet er monteret med bolthovedet på chassissvangens inderside, så afstandsbøsningerne kan komme igennem ved montage.
Afmontér montagebolten til opbygningen ved hul „A“ på chassissets overside (se fig. 2 og 3).

3. Boring af huller i chassissvangen.

Til type Varevogn alle varianter undtagen hjulbasis 3950 (se fig. 2):

Der skal bores nogle huller for at montere sidepladerne „1“ og „2“. Følg nedenstående instruktioner.

Hullerne „B“, „D“, og „E“ er allerede boret på den underste flange på chassissvangen.

Montér plade „1“ sammen med et af spændestykkerne „3“ ved hullerne „B“ og „D“.

Markér hullerne „A“ og „C“ på chassissvangens underside med et bor på 12 mm. Fjern pladen „1“.

Bor hullerne „A“ og „C“ gennem den underste flange på chassissvangen.

Montér det øverste spændestykke „3“ sammen med afstandsbøsningen „4“ ved hul „A“ i opbygningens eksisterende hul. Sørg for, at spændestykke „3“ ligger på linje med chassissvangens længde af hensyn til en korrekt justering af hullerne.

Gennembor hullerne „C“ og „E“ til chassissvangens øverste flange med et bor på 12 mm og en minimal længde på 150 mm!

Gentag handlingerne i højre side.

Til type Varevogn alle varianter undtagen hjulbasis 3950 (se fig. 3):

Der skal bores nogle huller for at montere begge sideplader „1“ og „2“. Følg nedenstående instruktioner.

Hullerne „B“, „D“, og „E“ er allerede boret på den underste flange på chassissvangen.

Montér plade „1“ sammen med et af spændestykkerne „3“ ved hullerne „B“ og „D“.

Markér hullerne „A“ og „C“ på chassissvangens underside med et bor på 12 mm. Fjern plade „1“.

Bor hullerne „A“ og „C“ gennem den underste flange på chassissvangen.

Montér det øverste spændestykke „3“ sammen med afstandsbøsningen „4“ ved hul „A“ i opbygningens eksisterende hul. Sørg for, at spændestykke „3“ ligger på linje med chassissvangens længde af hensyn til en korrekt justering af hullerne.

Gennembor hullerne „C“ og „D“ til den øverste flange på chassissvangen med et bor på 12 mm og en minimal længde på 150 mm!

Gentag handlingerne i højre side.

4. Montér begge sidestøtter „1“ og „2“.

Til type Varevogn alle varianter undtagen hjulbasis 3950 (se fig. 3):

Montér sideplade „1“ sammen med spændestykke „3“ ved hullerne „B“ og „D“ med boltene M12x40, inklusive låsemøtrikker (M12x1,75mm).

Montér en af afstandsbøsningerne „4“ og spændestykket „3“ ved hul „A“ med bolt M12x1,25x160.

Montér afstandsbøsningerne „4“ og to spændestykker „5“ ved hullerne „C“ og „E“ med boltene M12x1,25x160, inklusive låsemøtrikker (M12x1,25mm).

Vigtigt: I montagesættet er der møtrikker M12 med normalt gevind (1,75mm) og med fint gevind (1,25mm). Brug de rigtige møtrikker til de overensstemmende bolte.

Gentag handlingerne i højre side.

Montér begge sideplader „1“ og „2“.

Til type Varevogn alle varianter undtagen hjulbasis 3950 (se fig. 2):

Montér sideplade „1“ sammen med spændestykke „3“ ved hullerne „B“ og „E“ med boltene M12x40, inklusive låsemøtrikker (M12x1,75mm).

Montér en af afstandsbøsningerne „4“ og spændestykket „3“ ved hul „A“ med bolt M12x1,25x160.

Montér afstandsbøsningerne „4“ og to spændestykker „5“ ved hullerne „C“ og „D“ med boltene M12x1,25x160, inklusive låsemøtrikker (M12x1,25mm).

Vigtigt: I montagesættet er der møtrikker M12 med normalt gevind (1,75mm) og med fint gevind (1,25mm). Brug de rigtige møtrikker til de overensstemmende bolte.

Gentag handlingerne i højre side.

- Montér tværvangen mellem begge sideplader ved hullerne „G“ med boltene M12x40, inklusive låsemøtrikker (M12x1,75mm). Montér afstivningsstøtterne „6“ til afstivning af siderne (se fig. 4). Brug boltene M12x50, inklusive låsemøtrikkerne (M12x1,75mm) til montage af sidestøtterne „1“ og „2“.
- Montér kuglen i den ønskede højde (se fig. 5) i stilling „a“ eller „b“.
Montér ved hul „M“ først hjørnestøtten „9“ med bolt M12x90, inklusive skive 37x13x3 og låsemøtrik (M12x1,75mm).
Montér derefter koblingskuglen ved hullerne „K“ sammen med afstivningsstøtterne „6“ med boltene M10x100, inklusive låsemøtrikker M10.
Derefter ved hullerne „L“ med boltene M10x40 (10,9), inklusive låsemøtrikker M10.
Til kugle 611.45.783: jf. fig. 5a eller 5b.
Til kugle 611.44.854: jf. fig. 5a eller 5b.
Til Rockinger vario-bloc-system: jf. instruktionerne til systemet.
Hvis kuglen monteres i den øverste stilling (5a), skal der laves en ekstra åbning i kunststofstykket på trinbrættet jf. fig. 1b.
- Fastgør trækkroge. Følgende momenter skal iagttages:

				
	8.8	10.9	8.8	10.9
M6	9,5 Nm	14 Nm		
M8	23 Nm	34 Nm		
M10	46 Nm	68 Nm		
M12	79 Nm	117 Nm		
M12x100/110				100Nm
M16	195Nm	280Nm		
M10x1,25	49 Nm	72 Nm		
M12x1,25	87 Nm	125Nm		
M12x1,5	83 Nm	122Nm		



Det er nødvendigt at efterspænde møtrikken efter ca. 1000 km.

- Genanbring kunststofstykket på trinbrættet.
- Bosal kan ikke gøres ansvarlig for mangler ved produktet, der er opstået som følge af skyld eller ukyndig anvendelse af brugeren eller en person som han er ansvarlig for (§ 185, stk. 2 N.B.W. (hollandsk privatret)).

VAREVOGN 35C/E 40C/E

026221 MONTERINGSVEILEDNING

- Fjern vedlagte deler og festemateriell fra tilhengerfestet. Fjern eventuelt kitt som måtte befinne seg på festepunktene.
- Demonger kunststoff delen av terskelen.
Lag to små utsparinger på undersiden av kunststoff delen av terskelen, slik det er angitt i detaljbladet 1a. Kontroller om festeboltene til terskelen er montert med boltehodet på innsiden av understellsbjelken, slik at avstandsbøssingene som skal plasseres kan passere.
Demonter ovenfra understellet, ved „A“, oppbygningens festebolt (se også detalj 2 og 3).
Boring av hull i understellsbjelken.
- For type Vare alle versjoner unntatt akselavstand 3950 (se detalj 2):**
For montering av begge sideplatene „1“ og „2“ må det bores et antall hull. Gå til verks på følgende måte. Hullene „B“, „D“ og „E“ befinner seg allerede i underste flens av understellsbjelken.
Monter plate „1“, sammen med en av kontraplatene „3“, ved hullene „B“ en „D“.
Marker hullene „A“ en „C“ i undersiden av understellets bærebjelke med et bor på 12 mm. Fjerne plate „1“.
Bor hullene „A“ en „C“ gjennom den underste flensen i understellets bærebjelke.
Monter nå også den øverste kontraplaten „3“, sammen med avstandsbøssingen „4“, ved hull „A“ i det eksisterende hullet til oppbygningen. Sørg for at kontraplaten „3“ ligger på én linje med lengden av understellets bærebjelke for å sikre at hullene ligger på riktig linje.
Bor nå hullene „C“ en „E“ videre til den øverste flensen på understellets bærebjelke, med et bor på 12 mm og en minimal lengde på 150 mm!
Gjenta dette arbeidet på høyre side.
For type Vare akselavstand 3950 (se detalj 3):
For beste montering av begge sideplater „1“ en „2“ må et antall hull bores. Gå til verks på følgende måte. Hullene «B», «D» en «E» befinner seg allerede i underste flens av understellets bærebjelke.
Monter plate «1», sammen med en av kontraplatene «3», ved hullene «B» en «D».
Marker hullene «A» en «C» i undersiden av understellets bærebjelke med en bor på 12 mm. Fjerne plate «1».
Bor hullene «A» og «C» gjennom den underste flensen i understellets bærebjelke.
Monter nå også den øverste kontraplaten «3», sammen med avstandsbøssingen «4», ved hull «A» i det eksisterende hullet av oppbygningen. Sørg for at kontraplate «3» ligger på linje med lengden av understellets bærebjelke for å oppnå at hullene ligger på riktig linje.
Bor nå hullene «C» og «D» videre gjennom til den øverste flensen av understellets bærebjelke, med en bor på 12 mm og med en lengde på min. 150 mm!
Gjenta denne arbeidsmetoden på høyre side.
- Monter begge sideplatene «1» og «2».**
For type Vare alle versjoner unntatt akselavstand 3950 (se detalj 3):
Monter sideplaten «1» sammen med kontraplate «3» ved hull «B» og «D» med boltene M12x40, inkl. låsemutrer (M12x1,75mm).
Monter en av avstandsbøssingene «4» og kontraplate «3» ved hull «A» ved hjelp av boltene M12x1,25x160.
Monter ved hullene «C» og «E» avstandsbøssingene «4» og to kontraplater «5» ved hjelp av boltene M12x1,25x160, inkl. låsemutrer (M12x1,25mm).
OBS: i montasjesettet finnes mutrer M12 med normale gjenger (1,75mm) og med finere gjenger (1,25mm).
Bruk de riktige mutrer til tilsvarende bolter.
Gjenta denne arbeidsmetoden på høyre side.

Monter begge sideplatene «1» en «2».

For type Vare akselavstand 3950 (se detalj 2):

- Monter sideplate «1» sammen med kontraplate «3» ved hullene «B» en «E» med boltene M12x40, inkl. låsemutrer (M12x1,75mm).
Monter en av avstandsbøssingene «4» og kontraplate «3» ved hull «A» ved hjelp av boltene M12x1,25x160.
Monter ved hullene «C» en «D» avstandsbøssingene «4» og to kontraplater «5» ved hjelp av boltene M12x1,25x160, inkl. låsemutrer (M12x1,25mm).
OBS: i montasjesettet finnes mutrer M12 med normale gjenger (1,75mm) og med finere gjenger (1,25mm).
Bruk de riktige mutrer til tilsvarende bolter.
Gjenta dette arbeidet på høyre side.
- Monter tverrbejelken, mellom begge sideplatene, ved hullene «G» ved hjelp av boltene M12x40, inkl. låsemutrer (M12x1,75mm).
Monter forsterkningsstøtten «6» ved hjelp av forsterkning på siden (se detalj 4).
Bruk for montering på sidestøtten «1» en «2» boltene M12x50, inkl. låsemutrer (M12x1,75mm).
 - Monter kulen i ønsket høyde, (se detalj 5), i posisjon «a» eller «b».
Monter først, ved hull «M», hjørnestøtten «9» ved hjelp av boltene M12x90, inkl. ring 37x13x3 og låsemutter (M12x1,75mm).
Monter deretter koplingskulen ved hullene «K», sammen med forsterkningsstøtten «6», med bolter M10x100, inkl. låsemutrer M10.
Fortsett ved hullene «L» med bolter M10x40 (10,9) inkl. låsemutrer M10.
For kule 611.45.783: som angitt i detalj 5a of 5b.
For kule 611.44.854: som angitt i detalj 5a of 5b.
For Rockinger vario-bloc system: i samsvar med systemets instruksjoner.
- Dersom kulen blir montert i øverste stilling (5a), må det lages en ekstra utsparing i kunststoff delen av terskelen ifølge detalj 1b.
- Fest tilhengerfestet. Bruk i den forbindelse følgende tilstrammingsmomenter:

				
	8.8	10.9	8.8	10.9
M6	9,5 Nm	14 Nm		
M8	23 Nm	34 Nm		
M10	46 Nm	68 Nm		
M12	79 Nm	117 Nm		
M12x100/110				100Nm
M16	195Nm	280Nm		
M10x1,25	49 Nm	72 Nm		
M12x1,25	87 Nm	125Nm		
M12x1,5	83 Nm	122Nm		






Det er nødvendig å etterstramme boltforbindelsene etter ca. 1000 km (i henhold til de oppgitte tilstrammingsmomentene).

- Monter kunststoff delen av terskelen tilbake på plass.
- Bosal kan ikke stilles ansvarlig for noen mangel ved produktet som kan forårsakes av skjødesløs eller ukyndig bruk. Ansvaret er brukerens eget (paragraf 185, ledd 2 i den nederlandske sivilrettslige lovbooken).



SKÅPVAGN 35C/E 40C/E

026221 MONTERINGSINSTRUKTION

1. Packa upp monteringssetsen och kontrollera innehållet mot detaljbeskrivning. Om det behövs tag bort underredsmassa runt monteringspunkterna i bagageutrymmet och under bilen.
2. Demontera fotstegets plastdel.
Skär två små öppningar i undersidan av fotstegets plastdel enligt detaljblad 1a.
Kontrollera att fotstegets monteringskruvar är monterade med huvudet på chassibalkens insida, så att det finns plats att placera distansbussningarna.
Demontera överbyggnadens monteringskruv från chassits ovansida vid «A» (se även detalj 2 och 3).
3. **Borring av hål i chassibalken.**

För typ Skåpvagn alla versioner utom hjulbas 3950 (se detalj 2):

För montering av de båda sidoplattorna måste ett antal hål borras. Gör så här:

Hålen «B», «D» och «E» finns redan i chassibalkens undre fläns.

Montera plattan «1», tillsammans med en av motbrickorna «3», vid hålen «B» och «D».

Markera hålen «A» och «C» i chassibalkens undersida med ett borr på 12 mm. Avlägsna plattan «1».

Borra hålen «A» och «C» genom chassibalkens undre fläns.

Montera nu även den övre motbrickan «3», tillsammans med distansbussningen «4», vid hålet «A» i överbyggnadens befintliga hål. Se till att motbrickan «3» ligger i linje med chassibalkens längdriktning, så att hålen riktas rätt sinsemellan.

Borra nu hålen «C» och «E» vidare till chassibalkens övre fläns, med ett borr på 12 mm och en längd på minst 150 mm!

Upprepa proceduren på den högra sidan.

För typ Skåpvagn hjulbas 3950 (se detalj 3):

För montering av de båda sidoplattorna «1» och «2» måste ett antal hål borras. Gör så här:

Hålen «B», «D» och «E» finns redan i chassibalkens undre fläns.

Montera plattan «1», tillsammans med en av motbrickorna «3», vid hålen «B» och «D».

Markera hålen «A» och «C» i chassibalkens undersida med ett borr på 12 mm. Avlägsna plattan «1».

Borra hålen «A» och «C» genom chassibalkens undre fläns.

Montera nu även den övre motbrickan «3», tillsammans med distansbussningen «4», vid hålet «A» i överbyggnadens befintliga hål. Se till att motbrickan «3» ligger i linje med chassibalkens längdriktning, så att hålen riktas rätt sinsemellan.

Borra nu hålen «C» och «D» vidare till chassibalkens övre fläns, med ett borr på 12 mm och en längd på minst 150 mm!

Upprepa proceduren på den högra sidan.

4. **Montera de båda sidoplattorna «1» och «2».**

För typ Skåpvagn alla versioner utom hjulbas 3950 (se detalj 3):

Montera sidoplattan «1» tillsammans med motbrickan «3» vid hålen «B» och «D» med skruvarna

M12x40, inkl. låsmuttrar (**M12x1,75mm**).

Montera en av distansbussningarna «4» och motbrickan «3» vid hålet «A» med skruven M12x1,25x160.

Montera vid hålen «C» och «E» distansbussningarna «4» och två motbrickor «5» med skruvarna

M12x1,25x160, inkl. låsmuttrar (**M12x1,25mm**).

Obs: i monteringssetsen medföljer muttrar M12 med normal gänga (**1,75mm**) och med fin gänga (**1,25mm**). Använd rätt muttrar till de respektive skruvarna.

Upprepa proceduren på den högra sidan.

Montera de båda sidoplattorna «1» och «2».

För typ Skåpvagn hjulbas 3950 (se detalj 2):

Montera sidoplattan «1» tillsammans med motbrickan «3» vid hålen «B» och «E» med skruvarna

M12x40, inkl. låsmuttrar (**M12x1,75mm**).

Montera en av distansbussningarna «4» och motbrickan «3» vid hålet «A» med skruven M12x1,25x160.

Montera vid hålen «C» och «D» distansbussningarna «4» och två motbrickor «5» med skruvarna

M12x1,25x160, inkl. låsmuttrar (**M12x1,25mm**).

Obs: i monteringssetsen medföljer muttrar M12 med normal gänga (**1,75mm**) och med fin gänga (**1,25mm**). Använd rätt muttrar till de respektive skruvarna.

Upprepa proceduren på den högra sidan.

5. Montera tvärbalken, mellan de båda sidoplattorna, vid hålen «G» med skruvarna M12x40, inkl. låsmuttrar (**M12x1,75mm**).

Montera förstärkningsstagen «6» för stadga i sidled (**se detalj 4**).

Använd för montering av sidostagen «1» och «2» skruvarna M12x50, inkl. låsmuttrar (**M12x1,75mm**).

6. Montera kulan på önskad höjd (se detalj 5) i läget «a» eller «b».

Montera först, vid hålet «M», hörnstaget «9» med skruven M12x90, inkl. brickan 37x13x3 och låsmutter (**M12x1,75mm**).

Montera sedan kopplingskulan vid hålen «K», tillsammans med förstärkningsstagen «6», med skruvar M10x100, inkl. låsmuttrar M10.

Sedan vid hålen «L» med skruvar M10x40 (10,9) inkl. låsmuttrar M10.

För kula 611.45.783: enligt detalj 5a eller 5b.

För kula 611.44.854: enligt detalj 5a eller 5b.

För Rockinger vario-bloc system: enligt anvisningarna för detta system.

7. Om kulan monteras i det övre läget (5a) måste en extra öppning skäras i fotstegets plastdel enligt detalj 1b.
7. Montera dragkroken. Spänn med momentnyckel enligt följande:

				
	8.8	10.9	8.8	10.9
M6	9,5 Nm	14 Nm		
M8	23 Nm	34 Nm		
M10	46 Nm	68 Nm		
M12	79 Nm	117 Nm		
M12x100/110				100Nm
M16	195Nm	280Nm		
M10x1,25	49 Nm	72 Nm		
M12x1,25	87 Nm	125Nm		
M12x1,5	83 Nm	122Nm		



Det är nödvändigt att dra åt bultarna igen efter ungefär 1000 km körning (enligt angivna momentangivelser).

8. Sätt tillbaka fotstegets plastdel på sin plats.
9. Bosal kan inte ställas till ansvar för fel på produkten som orsakats av användaren eller genom omdömeslöst bruk av produkten av användaren eller en person som han bär ansvar för (art. 185, paragraf 2 i den nederländska civilrättsbalken).

DELIVERY VAN 35C/E 40C/E

026221 NÁVOD K MONTÁŽI

- Podle příloženého seznamu zkontrolovat jednotlivé součásti tažného zařízení. Pokud je to nezbytné, odstranit z montážních míst jednotlivých součástí tažného zařízení a zavazadlového prostoru ochranný prostředek.
- Sejmout umělohmotnou část stupátka.
Ve spodní straně umělohmotné části stupáčky zhotovit 2 malé otvory (viz detail 1a).
Zkontrolovat zda je hlava šroubů upevňujících stupáčku umístěna vnitřní straně podvozkového nosníku tak aby mohly být později umístěny rozpěrky.
Na horní straně podvozku (otvor „A“) vyjmout upevňující šroub (viz detaily 2 a 3).

3. Vrtání otvorů do podvozkového nosníku

pro všechny verze modelů Delivery Van s výjimkou 3950 wheelbase (viz detail 2):

Během montáže 2 postranních desek „1“ a „2“ je třeba vyvrtat mnoho otvorů. Postupovat následujícím způsobem: ve spodní obrubě podvozkového nosníku jsou již zhotoveny otvory „B“, „D“ a „E“. Připevnit desku „1“ společně s 1 lištou „3“ (otvory „B“ a „D“). Na spodní straně podvozkového nosníku vyznačit 12 mm vrtákem otvory „A“ a „C“. Odejmout desku „1“.

Skrze dolní obrubu podvozkového nosníku vyvrtat otvory „A“ a „C“.

Nyní připevnit horní lištu „3“ společně s rozpěrkou „4“ (otvor „A“). Zajistit, aby lišta „3“ byla v jedné linii s podvozkovým nosníkem (za účelem správné polohy otvorů).

Nyní vyvrtat skrze horní obrubu podvozkového nosníku otvory „C“ a „E“ (12 mm vrták, minimální délka 150 mm). Tento postup opakovat na pravé straně.

Pro typ Delivery Van, 3950 wheelbase (viz detail 3):

Během montáže 2 postranních desek „1“ a „2“ je třeba vyvrtat mnoho otvorů. Postupovat následujícím způsobem: v dolní obrubě podvozkového nosníku jsou již zhotoveny otvory „B“, „D“ a „E“. Připevnit desku „1“ společně s 1 lištou „3“ (otvory „B“ a „D“). Na spodní straně podvozkového nosníku vyznačit 12 mm vrtákem otvory „A“ a „C“. Odejmout desku „1“.

Skrze dolní obrubu podvozkového nosníku vyvrtat otvory „A“ a „C“.

Nyní připevnit horní lištu „3“ společně s rozpěrkou „4“ (otvor „A“). Zajistit, aby lišta „3“ byla v jedné linii s podvozkovým nosníkem (za účelem správné polohy otvorů).

Nyní vyvrtat skrze horní obrubu podvozkového nosníku otvory „C“ a „D“ (12 mm vrták, minimální délka 150 mm). Tento postup opakovat na pravé straně.

4. Montáž 2 postranních desek „1“ a „2“:

pro všechny verze modelů Delivery Van s výjimkou 3950 wheelbase (viz detail 3):

Připevnit postranní desku „1“ společně s lištou „3“ (otvory „B“ a „D“). Použít šrouby M12x40 včetně závěrových matic (M12x1,75).

Připevnit 1 rozpěrku „4“ a lištu „3“ (otvor „A“), použít šroub M12x1,25x160.

Připevnit rozpěrky „4“ a 2 lišty „5“ (otvory „C“ a „E“). použít šrouby M12x1,25x160 včetně závěrových matic (M12x1,25).

Upozornění: sada nástrojů obsahuje matice o průměru M12 s normální šroubovou objímkou (1,75mm), dále matice s jemnou objímkou (1,25mm) stejně tak o průměru M12. Ke šroubům používejte odpovídající matice!

Opakovat tento postup na pravé straně.

Montáž 2 postranních desek „1“ a „2“:

Pro typ Delivery Van, 3950 wheelbase (viz detail 2):

Připevnit postranní desku „1“ společně s lištou „3“ (otvory „B“ a „E“). Použít šrouby M12x40 včetně závěrových matic (M12x1,75).

Připevnit 1 rozpěrku „4“ a lištu „3“ (otvor „A“), použít šroub M12x1,25x160.

Při připevnění k postranním podpěrám „1“ a „2“ použít šrouby M12x1,25x160 včetně závěrových matic (M12x1,25).

Upozornění: sada nástrojů obsahuje matice o průměru M12 s normální šroubovou objímkou (1,75mm), dále matice s jemnou objímkou (1,25mm) stejně tak o průměru M12. Ke šroubům používejte odpovídající matice!

Opakovat tento postup na pravé straně.

- Připevnit příčný nosník mezi 2 postranní desky (otvory „G“). Použít šrouby M12x40, závěrové matice (M12x1,75). Připevnit zpevňující podpěru „6“ za účelem postranního zpevnění. (viz detail 4).

Při připevnění k postranním podpěrám „1“ a „2“ použít šrouby M12x50 včetně závěrových matic (M12x1,75).

- Připevnit do požadované výše kulový čep (viz detail 5, poloha „a“ nebo „b“).

Nejprve připevnit svorku „9“ (otvor „M“), použít šroub M12x90, podložku 37x13x3 a závěrovou matici (M12x1,75). Poté připevnit kulový čep k otvorům „K“ společně se zpevňujícími podpěrami „6“, šrouby M10x100 a závěrovými maticemi M10.

Poté připevnit k otvorům „L“ za použití šroubů M10x40 (10.9) a závěrových matic M10.

Kulový čep 611.45.783: viz detail 5a nebo 5b

Kulový čep 611.44.854: viz detail 5a nebo 5b

Systém Rockinger vario-bloc: viz instrukce pro tento systém.

Pokud byl kulový čep připevněn v horní poloze (5a), musí být v umělohmotné části stupáčky zhotoven dodatečně podle detailu 1b výřez.

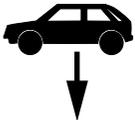
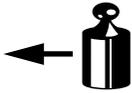
- Tažné zařízení zabezpečit, všechny šrouby a matice utáhnout. Hodnoty krouticího momentu pro jednotlivé typy šroubů

				
	8.8	10.9	8.8	10.9
M6	9,5 Nm	14 Nm		
M8	23 Nm	34 Nm		
M10	46 Nm	68 Nm		
M12	79 Nm	117 Nm		
M12x100/110				100Nm
M16	195Nm	280Nm		
M10x1,25	49 Nm	72 Nm		
M12x1,25	87 Nm	125Nm		
M12x1,5	83 Nm	122Nm		



Po ujetí zhruba 1000 km dotáhnout všechny šrouby a matice na výše uvedené hodnoty točivého momentu.

- Připevnit umělohmotnou část stupáčky.
- Firma Bosal nenese zodpovědnost za jakoukoliv závadu na výrobku způsobenou nesprávným zacházením na straně uživatele nebo osoby za kterou je zodpovědný.

Montagehandleiding Fitting instruction Montageanleitung Description de montage Instrucciones de montaje Montagevejledning Monteringsveiledning Monteringshandleiding Návod k montáži	IVECO 40c, 45c en 50c	 EC 94/20	 5200 kg	 3500 kg	 250 kg	D waarde value Wert valeur 20,52kN	<table border="1"> <tr> <td>NL</td> <td>D</td> <td>GB</td> <td>N</td> <td></td> <td></td> </tr> <tr> <td>F</td> <td>E</td> <td>DK</td> <td>S</td> <td>CZ</td> <td></td> </tr> </table>	NL	D	GB	N			F	E	DK	S	CZ	
	NL						D	GB	N										
F	E	DK	S	CZ															
1999 →	TYPE: 026221 Uitv. B	e4 00-1506	(c) BOSAL 03-11-2008	Rev. nr. 04															

	6x M12x1,25x160 10x M12x40 2x M12x5/0 1x M12x90 2x M10x40(10.9) 2x M10x55 2x M10x100		2x ø24x13x2,5 1x ø37x13x3 2x ø30x10,5x2,5		6x M12x1,25 kl.10 11x M12x1,75 kl.10 6x M10 kl.10
---	--	---	---	---	---

Raadpleeg uw dealer voor de max. massa die uw wagen mag trekken.

Die maximale Anhängelast ihres Fahrzeuges können Sie im Fahrzeugschein oder im Benutzerhandbuch nachlesen.

For the max. trailer weight of your car please refer to the owner's manual or your car homologation documents.

Pour connaître le poids maxi remorquable pour votre voiture consulter la notice d'utilisation de votre voiture ou la carte grise.

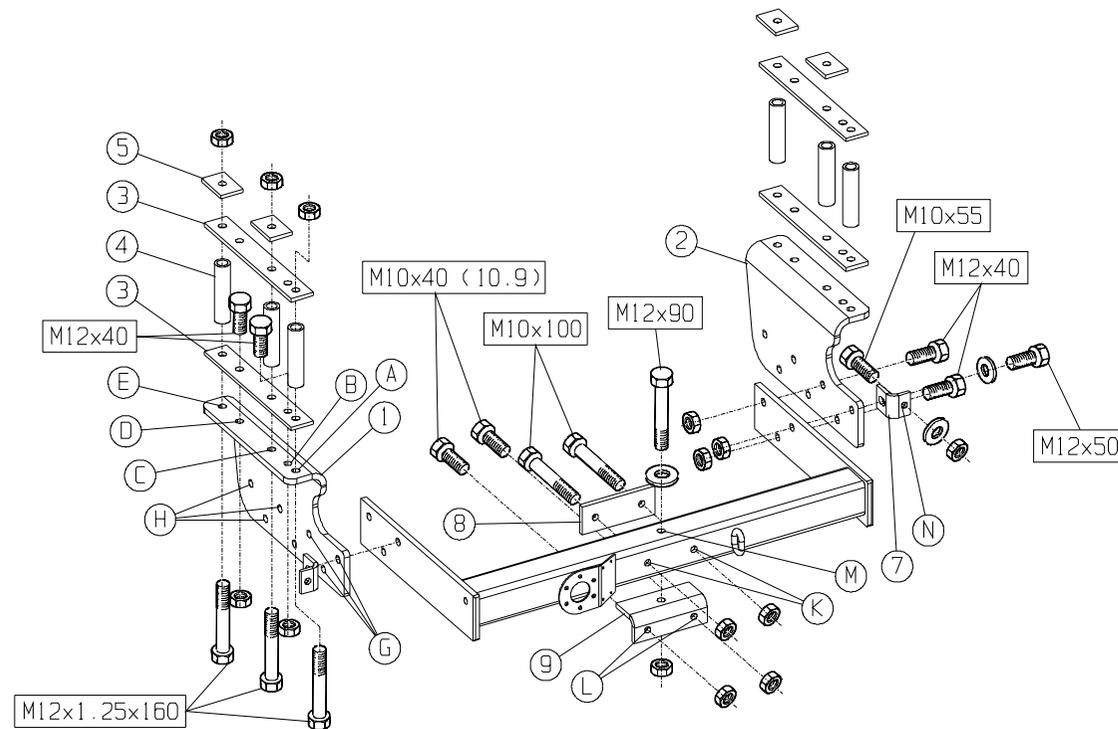
Consulte a su distribuidor sobre el peso máximo que puede remolcar su vehículo.

Deres forhandler vil kunne oplyse dem om den højst tilladte vægt efter deres køretøj.

Ta kontakt med forhandleren angående den maksimale vekt som bilen kan trekke.

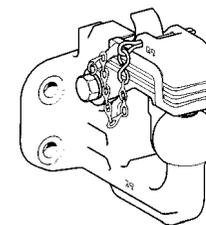
Se handboken eller registreringsbevis för max släpvningsvikt för din bil.

Maximální přípustná hmotnost přívěsu pro vaše vozidlo je uvedena v technickém průkazu nebo v uživatelské příručce.

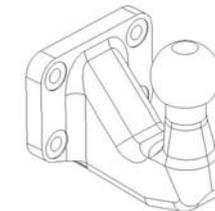


Toegestane kogelkonstrukties / Zulässige Kugelkonstruktionen / Permissible ball designs / Utiliser la boule de bride / Construcciones de bola autorizadas / Tilladte kuglekonstruktioner / Tillatte kulekonstruksjoner / Tillåtna kulkonstruktioner

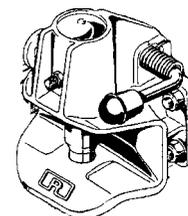
IVECO PN 611 44 854
(e2: 00-7004)



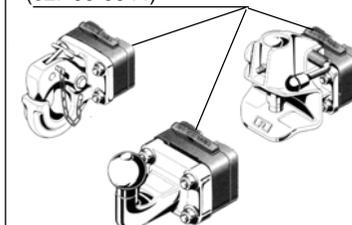
BOSAL PN 022834
(e4: 00-1168)



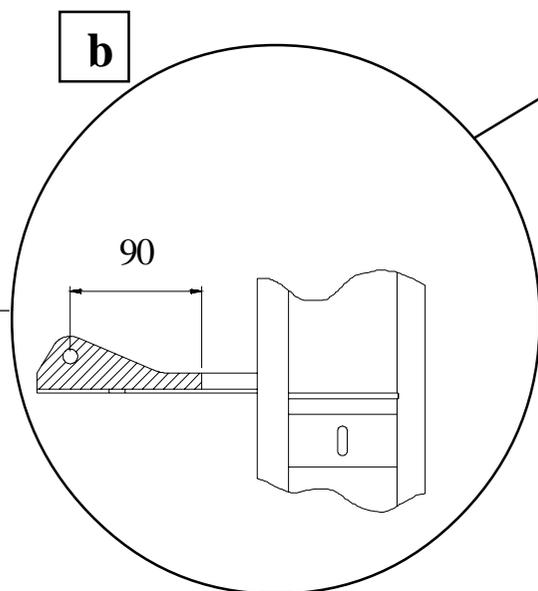
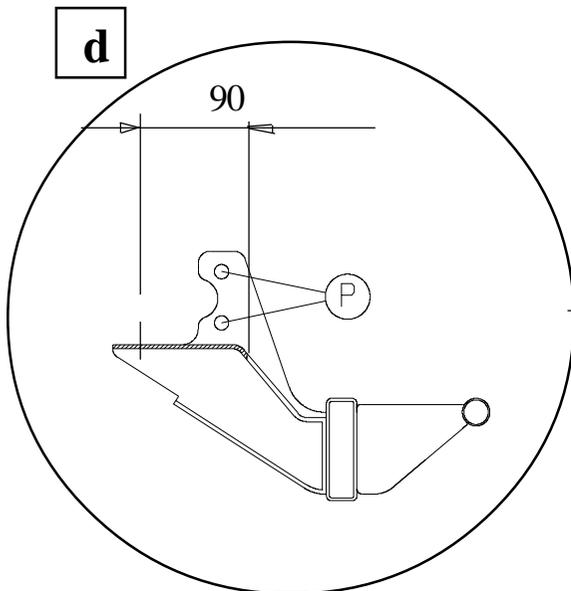
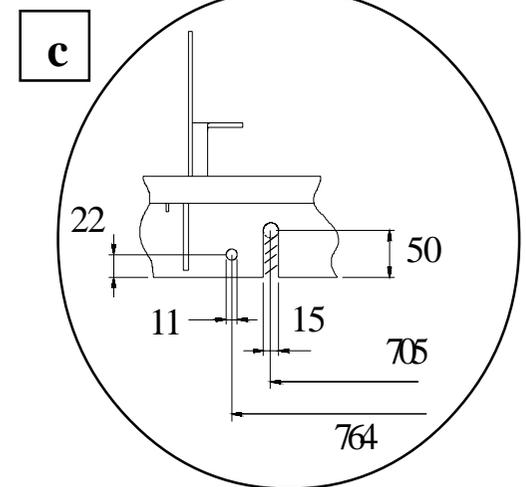
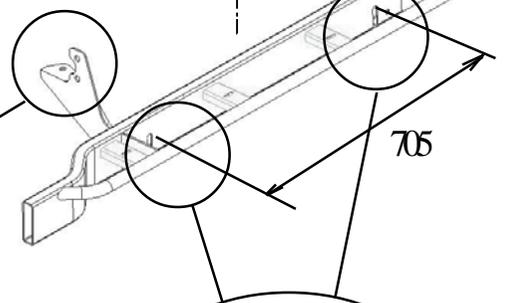
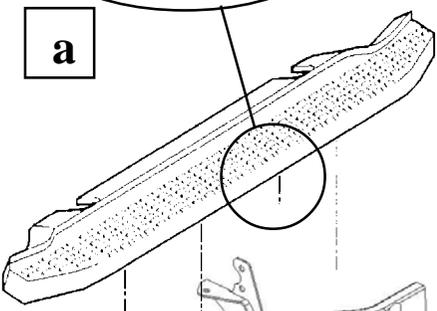
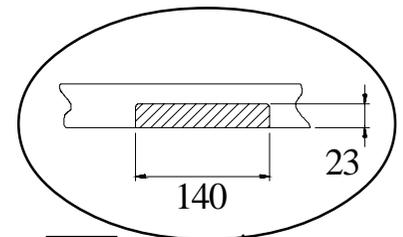
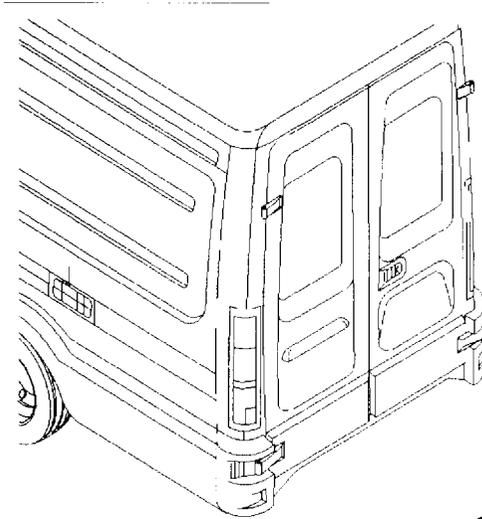
Rockinger type 243 U115E
(e1: 00-0031)



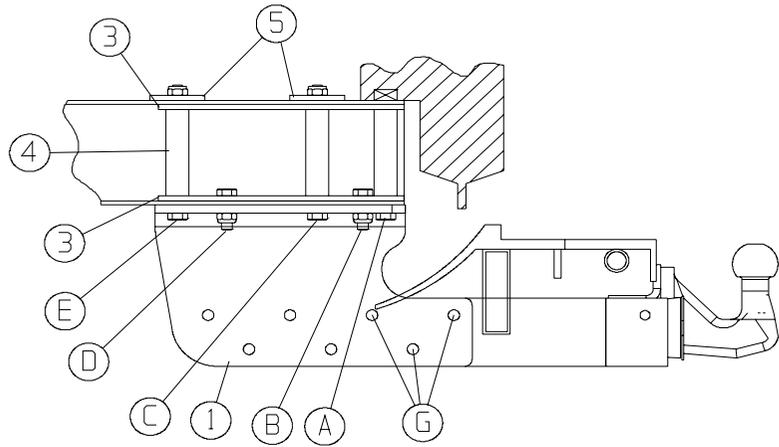
Rockinger VARIO-BLOC
(e2: 00-0044)



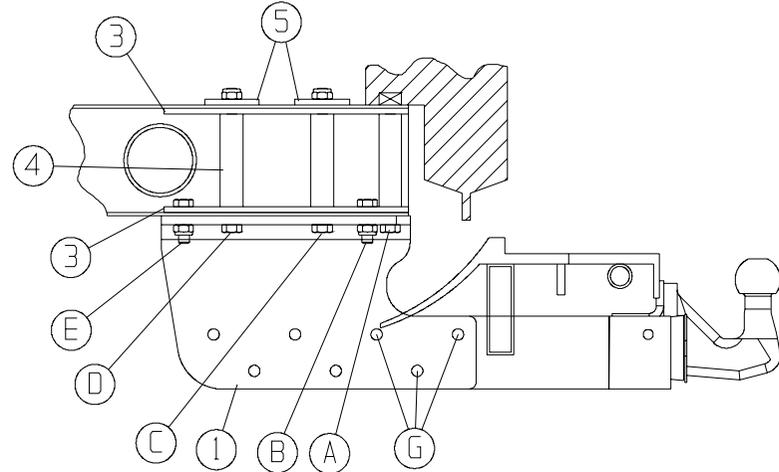
DET. 1



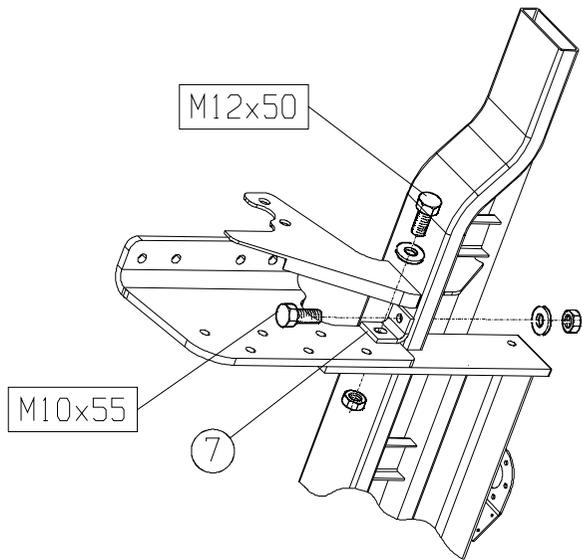
DET. 2



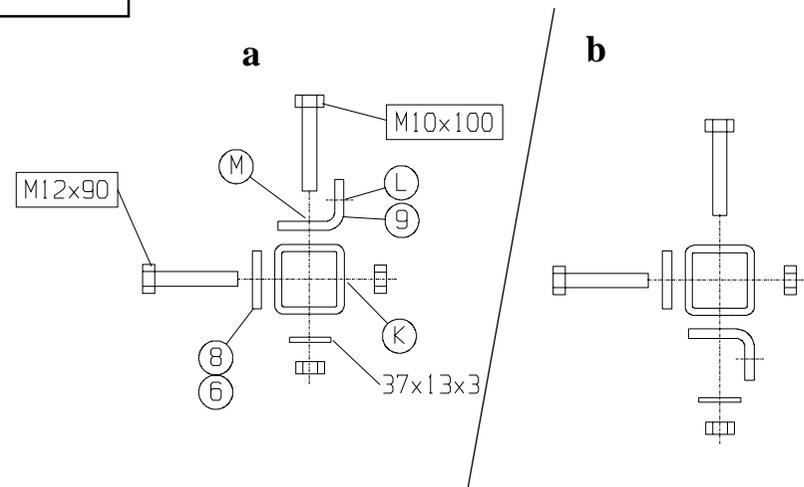
DET. 3



DET. 4



DET. 5



BESTELWAGEN 40C, 45C, 50C

026221 MONTAGEHANDLEIDING

1. Meegeleverde onderdelen en bevestigingsmaterialen van de trekhaak verwijderen. Eventueel aanwezige kit ter plaatse van de bevestigingspunten verwijderen.
2. Demonteer het kunststof deel van de treeplank.
Maak uitsparingen in het kunststof deel, zoals aangegeven in detail 1a.
Modificeer het metalen deel van de onderrijbeveiliging, zoals aangegeven in detail 1b, 1c en 1d.
Boor daarvoor eerst de gaten zoals aangegeven in de detailschets en zaag of slijp daarna de sleuf die nodig is om de trekhaak te laten passeren.
Demonteer uit de bovenzijde van het chassis, bij "A", de bevestigingsbout van de opbouw (zie ook detail 2 en 3).

3. Boren van gaten in de chassisbalk.

Voor type Bestel alle versies behalve wielbasis 3950 (zie detail 2):

T.b.v. de montage van de beide zijplaten "1" en "2" dienen een aantal gaten geboord te worden. Ga daarbij als volgt te werk.

De gaten "B", "D" en "E" zijn reeds aanwezig in de onderste flens van de chassisbalk.

Monteer plaat "1", samen met een van de kontraplatten "3", bij de gaten "B" en "D".

Markeer de gaten "A" en "C" in de onderzijde van de chassisbalk met een boor van 12 mm. Verwijder plaat "1".

Boor de gaten "A" en "C" door de onderste flens van de chassisbalk.

Monteer nu ook de bovenste kontraplaat "3", samen met de afstandsbus "4", bij gat "A" in het bestaande gat van de opbouw. Zorg dat kontraplaat "3" in één lijn ligt met de lengte van de chassisbalk t.b.v. een juiste uitlijning van de gaten.

Boor nu de gaten "C" en "E" verder door tot de bovenste flens van de chassisbalk, met een boor van 12 mm en een minimale lengte van 150 mm!

Herhaal deze werkwijze voor de rechterzijde.

Voor type Bestel wielbasis 3950 (zie detail 3):

T.b.v. de montage van de beide zijplaten "1" en "2" dienen een aantal gaten geboord te worden. Ga daarbij als volgt te werk.

De gaten "B", "D" en "E" zijn reeds aanwezig in de onderste flens van de chassisbalk.

Monteer plaat "1", samen met een van de kontraplatten "3", bij de gaten "B" en "D".

Markeer de gaten "A" en "C" in de onderzijde van de chassisbalk met een boor van 12 mm. Verwijder plaat "1".

Boor de gaten "A" en "C" door de onderste flens van de chassisbalk.

Monteer nu ook de bovenste kontraplaat "3", samen met de afstandsbus "4", bij gat "A" in het bestaande gat van de opbouw. Zorg dat kontraplaat "3" in één lijn ligt met de lengte van de chassisbalk t.b.v. een juiste uitlijning van de gaten.

Boor nu de gaten "C" en "D" verder door tot de bovenste flens van de chassisbalk, met een boor van 12 mm en een minimale lengte van 150 mm!

Herhaal deze werkwijze voor de rechterzijde.

4. Monteer de onderrijbeveiliging op zijn plaats terug.
Zorg dat de bevestigingsbouten (bij "P", zie detail 1d) van de onderrijbeveiliging met de boutkop aan de binnenzijde van de chassisbalk gemonteerd zijn, zodat de te plaatsen afstandsbusen kunnen passeren.

5. Monteer de beide zijplaten "1" en "2".

Voor type Bestel alle versies behalve wielbasis 3950 (zie detail 3):

Monteer de zijplaat "1" samen met kontraplaat "3" bij gaten "B" en "D" met de bouten M12x40, incl. borgmoeren (M12x1,75mm).

Monteer een van de afstandsbusen "4" en de kontraplaat "3" bij gat "A" d.m.v. de bout M12x1,25x160.

Monteer bij de gaten "C" en "E" de afstandsbusen "4" en twee kontraplaatjes "5" d.m.v. de bouten M12x1,25x160, incl. borgmoeren (M12x1,25mm).

Let op: in de montageset zijn moeren M12 met normale schroefdraad (1,75mm) en met fijne schroefdraad (1,25mm) geleverd. Gebruik de juiste moeren bij de overeenkomstige bouten.

Herhaal deze werkwijze voor de rechterzijde.

Monteer de beide zijplaten "1" en "2".

Voor type Bestel wielbasis 3950 (zie detail 2):

Monteer de zijplaat "1" samen met kontraplaat "3" bij gaten "B" en "E" met de bouten M12x40, incl. borgmoeren (M12x1,75mm).

Monteer een van de afstandsbusen "4" en de kontraplaat "3" bij gat "A" d.m.v. de bout M12x1,25x160.

Monteer bij de gaten "C" en "D" de afstandsbusen "4" en twee kontraplaatjes "5" d.m.v. de bouten M12x1,25x160, incl. borgmoeren (M12x1,25mm).

Let op: in de montageset zijn moeren M12 met normale schroefdraad (1,75mm) en met fijne schroefdraad (1,25mm) geleverd. Gebruik de juiste moeren bij de overeenkomstige bouten.

Herhaal deze werkwijze voor de rechterzijde.

6. Monteer de dwarsbalk, tussen de beide zijplaten, bij de gaten "G" d.m.v. de bouten M12x40, incl. borgmoeren (M12x1,75mm).
Monteer de versterkingssteunen "7" t.b.v. zijdelingse versterking (zie detail 4).
Gebruik voor de montage aan de zijsteunen "1" en "2" de bouten M12x50, incl. borgmoeren (M12x1,75mm).
Monteer steun "7" aan de onderrijbeveiliging d.m.v. de bouten M10x55, incl. borgmoeren en carrosserieringen (30x10,5x2,5).
7. Monteer de kogel op de gewenste hoogte, (zie detail 5), in de positie "a" of "b".
Monteer eerst, bij gat "M", de hoeksteun "9" d.m.v. de bout M12x90, incl. ring 37x13x3 en borgmoer (M12x1,75mm). Monteer daarna de koppelingskogel bij de gaten "K", samen met de kontraplaat "8", met bouten M10x100, incl. borgmoeren M10.
Vervolgens bij de gaten "L" met bouten M10x40 (10,9) incl. borgmoeren M10.
Voor kogel 611.45.783: zoals aangegeven in detail 5a of 5b.
Voor kogel 611.44.854: zoals aangegeven in detail 5a of 5b.
Voor Rockinger vario-bloc systeem: zoals de bij dat systeem behorende instructies.
Indien de kogel in de bovenste stand (5a) wordt gemonteerd, moet in het kunststof deel van de treeplank een extra uitsparing gemaakt worden volgens detail 1a.
8. Zet de trekhaak vast. Hierbij de volgende aanhaalmomenten hanteren:

				
	8.8	10.9	8.8	10.9
M6	9,5 Nm	14 Nm		
M8	23 Nm	34 Nm		
M10	46 Nm	68 Nm		
M12	79 Nm	117 Nm		
M12x100/110				100Nm
M16	195Nm	280Nm		
M10x1,25	49 Nm	72 Nm		
M12x1,25	87 Nm	125Nm		
M12x1,5	83 Nm	122Nm		



Het is noodzakelijk om na ca. 1000 km gebruik de boutverbindingen na te trekken (volgens gegeven aanhaalmomenten).

9. Monteer het kunststof deel van de treeplank terug op zijn plaats.
10. Tobo B.V. kan niet aansprakelijk worden gesteld voor enig gebrek in het produkt zoals veroorzaakt door de schuld of door welk onoordeelkundig gebruik ook van de gebruiker of een persoon voor wie hij aansprakelijk is (art. 185, lid 2 N.B.W.).

DELIVERY VAN 40C, 45C, 50C

026221 FITTING INSTRUCTIONS

- Unpack the towing bracket and check its contents against the parts list. If necessary, remove the underseal from around the fitting points of the luggage compartment/frame members.
- Remove the plastic part of the running board.
Make recesses in the plastic part as indicated in detail 1a.
Modify the metal part of the anti-underrun bumper as indicated in details 1b, 1c and 1d.
For this purpose, first drill the holes as indicated in the detail drawing and then saw or grind the groove required for the towbar to be able to pass.
Remove the fastening bolt of the superstructure from the top of the chassis at "A" (see also details 2 and 3).
- Drilling holes in the chassis beam.**
For Delivery Van type, all versions except 3950 wheelbase (see detail 2):
For mounting of the two side plates "1" and "2", a number of holes must be drilled. Proceed as follows.
The holes "B", "D" and "E" are already present in the bottom flange of the chassis beam.
Mount plate "1", together with one of the counterplates "3", at the holes "B" and "D".
Mark the holes "A" and "C" on the underside of the chassis beam with a 12 mm drill. Remove plate "1".
Drill the holes "A" and "C" through the bottom flange of the chassis beam.
Now mount the top counterplate "3", together with the spacer sleeve "4", at hole "A" in the existing hole in the superstructure. Ensure that counterplate "3" is in line with the chassis beam for the purpose of correct alignment of the holes.
Now drill the holes "C" and "E" through to the top flange of the chassis beam with a 12 mm drill with a minimum length of 150 mm.
Repeat this procedure for the right-hand side.
For Delivery Van type, 3950 wheelbase (see detail 3):
For mounting of the two side plates "1" and "2", a number of holes must be drilled. Proceed as follows.
The holes "B", "D" and "E" are already present in the bottom flange of the chassis beam.
Mount plate "1", together with one of the counterplates "3", at the holes "B" and "D".
Mark the holes "A" and "C" on the underside of the chassis beam with a 12 mm drill. Remove plate "1".
Drill the holes "A" and "C" through the bottom flange of the chassis beam.
Now mount the top counterplate "3", together with the spacer sleeve "4", at hole "A" in the existing hole in the superstructure. Ensure that counterplate "3" is in line with the chassis beam for the purpose of correct alignment of the holes.
Now drill holes "C" and "D" through to the top flange of the chassis beam with a 12 mm drill with a minimum length of 150 mm.
Repeat this procedure for the right-hand side.
- Mount the anti-underrun bumper again.
Ensure that the fastening bolts (at "P", see detail 1d) of the anti-underride bumper are mounted with the bolt head on the inside of the chassis beam so that the spacer sleeves to be fitted can pass.
- Mounting the two side plates "1" and "2".**
For Delivery Van type, all versions except 3950 wheelbase (see detail 3):
Mount side plate "1" together with counterplate "3" at holes "B" and "D" with the M12x40 bolts, incl. lock nuts (M12x1,75mm).
Mount one of the spacer sleeves "4" and the counterplate "3" at hole "A" by means of the bolt M12x1,25x160.
At the holes "C" and "E", mount the spacer sleeves "4" and two counterplates "5" by means of the bolts M12x1,25x160, incl. lock nuts (M12x1,25mm).
Caution: the mounting set contains M12 nuts with a normal screw thread (1,75mm) and M12 nuts with a fine screw thread (1,25mm). Use the correct nuts with the respective bolts.
Repeat this procedure for the right-hand side.

Mounting the two side plates "1" and "2".

For Delivery Van type, 3950 wheelbase (see detail 2):

- Mount side plate "1" together with counterplate "3" at holes "B" and "E" with the M12x40 bolts, incl. lock nuts (M12x1,75mm).
Mount one of the spacer sleeves "4" and the counterplate "3" at hole "A" with the bolt M12x1,25x160.
At holes "C" and "D", mount the spacer sleeves "4" and two counterplates "5" by means of the bolts M12x1,25x160, incl. lock nuts (M12x1,25mm).
Caution: the mounting set contains M12 nuts with a normal screw thread (1,75mm) and M12 nuts with a fine screw thread (1,25mm). Use the correct nuts with the respective bolts.
Repeat this procedure for the right-hand side.
- Mount the cross beam, between the two side plates, at the holes "G" by means of the bolts M12x40, incl. lock nuts (M12x1,75mm).
Mount the reinforcement supports "7" for lateral reinforcement (see detail 4).
For mounting at the side supports "1" and "2", use the bolts M12x50, incl. lock nuts (M12x1,75mm).
Mount support "7" at the anti-underrun bumper by means of the bolts M10x55, incl. lock nuts and coachwork washers (3x10.5x2.5).
 - Mount the ball at the desired height, (see detail 5) in position "a" or "b".
First mount the angle bracket "9" at hole "M" with the bolt M12x90, incl. ring 37x13x3 and lock nut (M12x1,75mm). Then mount the coupling ball at holes "K", together with the reinforcement supports "6", with bolts M10x100, incl. lock nuts M10.
Then at holes "L" with bolts M10x40 (10.9) incl. lock nuts M10.
For ball 611.45.783: as indicated in detail 5a or 5b.
For ball 611.44.854: as indicated in detail 5a or 5b. **Page 14/13**
For Rockinger vario-bloc system: in accordance with the instructions for the system.
If the ball is mounted in the top position (5a), an additional recess must be made in the plastic part of the running board in accordance with detail 1a.
 - Secure the towbar using a torque-wrench. Torque the bolts as follows:

				
	8.8	10.9	8.8	10.9
M6	9,5 Nm	14 Nm		
M8	23 Nm	34 Nm		
M10	46 Nm	68 Nm		
M12	79 Nm	117 Nm		
M12x100/110				100Nm
M16	195Nm	280Nm		
M10x1,25	49 Nm	72 Nm		
M12x1,25	87 Nm	125Nm		
M12x1,5	83 Nm	122Nm		






After about 1000 km use, re-tighten the bolts and nuts to the specified torque.

- Mount the plastic part of the running board again.
- Bosal cannot be held responsible for any defects in the product caused by fault or by any injudicious use whatever of the user or a person he is liable for. (sect. 185, art. 2 N.B.W.)

KASTEN, BUS (KOMBI) 40C, 45C, 50C

026221 ANBAUANWEISUNG

- Die Anhängervorrichtung auspacken und die Befestigungsteile auf Vollständigkeit überprüfen. Im Bereich der Befestigungspunkte den Unterbodenschutz entfernen.
- Entfernen Sie zunächst das Kunststoffteil vom Trittbrett. Bringen Sie anschließend Ausparungen im Kunststoffteil an, wie in Detailzeichnung 1a angegeben ist. Passen Sie das Metallstück des Anfahrerschutzes an, vergleiche dazu Detailzeichnung 1b, 1c und 1d. Bohren Sie dazu zunächst die in der Detailskizze angegebenen Löcher. Sägen oder schleifen Sie anschließend eine Aussparung heraus, durch die die Anhängerkupplung hindurchgeführt werden kann. Entfernen Sie die Befestigungsschraube des Aufbaus am Punkt „A“ aus der oberen Seite des Fahrzeuggestells (siehe Detailzeichnung 2 und 3).

3. Bohren der Löcher in den Chassisträger:

Für alle Ausführungen Kasten, Bus (Kombi), ausgenommen Radstand 3950 (siehe Detailzeichnung 2):

Bevor die beiden Seitenplatten „1“ und „2“ befestigt werden können, müssen zunächst einige Löcher gebohrt werden. Beachten Sie dabei die folgende Vorgehensweise:

Die Löcher „B“, „D“ und „E“ sind im unteren Flansch des Chassisträgers bereits vorhanden und brauchen daher nicht mehr gebohrt zu werden.

Befestigen Sie die Platte „1“ und eine der Kontraplatten „3“ an den Löchern „B“ und „D“.

Markieren Sie nun die Löcher „A“ und „C“ mit einem Bohrer von 12 mm Durchmesser auf der unteren Seite des Chassisträgers. Entfernen Sie dann die Platte „1“ wieder.

Bohren Sie nun die Löcher „A“ und „C“ durch den unteren Flansch des Chassisträgers.

Befestigen Sie schließlich auch die obere Kontraplatte „3“ und eine Distanzhülse „4“ an Loch „A“ am bereits vorhandenen Loch des Aufbaus. Beachten Sie dabei, daß die Kontraplatte „3“ mit der Länge des Chassisträgers genau übereinstimmt, damit die Löcher exakt aufeinander ausgerichtet sind.

Bohren Sie nun die Löcher „C“ und „E“ weiter durch bis zum oberen Flansch des Chassisträgers. Der Bohrer sollte einen Durchmesser von 12 mm sowie eine Länge von mindestens 150 mm haben!

Wiederholen Sie diese Vorgehensweise auf der rechten Seite des Fahrzeugs.

Für Kasten, Bus (Kombi) Radstand 3950 (siehe Detailzeichnung 3):

Bevor die beiden Seitenplatten „1“ und „2“ befestigt werden können, müssen zunächst einige Löcher gebohrt werden. Beachten Sie dabei die folgende Vorgehensweise:

Die Löcher „B“, „D“ und „E“ sind im unteren Flansch des Chassisträgers bereits vorhanden und brauchen daher nicht mehr gebohrt zu werden.

Befestigen Sie die Platte „1“ und eine der Kontraplatten „3“ an den Löchern „B“ und „D“.

Markieren Sie nun die Löcher „A“ und „C“ mit einem Bohrer von 12 mm Durchmesser auf der unteren Seite des Chassisträgers. Entfernen Sie dann die Platte „1“ wieder.

Bohren Sie nun die Löcher „A“ und „C“ durch den unteren Flansch des Chassisträgers.

Befestigen Sie schließlich auch die obere Kontraplatte „3“ und eine Distanzhülse „4“ an Loch „A“ am bereits vorhandenen Loch des Aufbaus. Beachten Sie dabei, daß die Kontraplatte „3“ mit der Länge des Chassisträgers genau übereinstimmt, damit die Löcher exakt aufeinander ausgerichtet sind.

Bohren Sie nun die Löcher „C“ und „D“ weiter durch bis zum oberen Flansch des Chassisträgers. Der Bohrer sollte einen Durchmesser von 12 mm sowie eine Länge von mindestens 150 mm haben!

Wiederholen Sie diese Vorgehensweise auf der rechten Seite des Fahrzeugs.

4. Befestigen Sie den Seitenschutz jetzt wieder an seinem ursprünglichen Platz.

Achten Sie darauf, daß die Schraubenköpfe der Befestigungsschrauben (bei „P“, siehe Detailzeichnung 1d) des Seitenschutzes auf der Innenseite des Chassisträgers befestigt sind, damit die Distanzhülsen hindurchgeführt werden können.

5. Befestigung der beiden Seitenplatten „1“ und „2“:

Für alle Ausführungen Kasten, Bus (Kombi), mit Ausnahme von Radstand 3950 (siehe Detailzeichnung 3):

Befestigen Sie die Seitenplatte „1“ und eine Kontraplatte „3“ mit den Schrauben M12x40 sowie den Sicherungsmuttern (M12x1,75mm) an den Löchern „B“ und „D“.

Befestigen Sie eine Distanzhülse „4“ sowie Kontraplatte „3“ mit Hilfe einer Schraube M12x1,25x160 an Loch „A“.

Befestigen Sie eine Distanzhülse „4“ und zwei kleine Kontraplatten „5“ mit Hilfe der Schrauben M12x1,25x160 sowie der Sicherungsmuttern (M12x1,25mm) an Loch „C“ und „E“.

Wichtiger Hinweis: Der Bausatz enthält sowohl Muttern M12 mit gängigem Gewinde (1,75mm) als auch Muttern mit Feingewinde (1,25mm). Achten Sie auf die Verwendung der richtigen und zu den Schrauben passenden Muttern.

Wiederholen Sie diese Vorgehensweise auf der rechten Seite des Fahrzeugs.

Befestigung der beiden Seitenplatten „1“ und „2“:

Für Kasten, Bus (Kombi) Radstand 3950 (siehe Detailzeichnung 2):

Befestigen Sie die Seitenplatte „1“ und eine Kontraplatte „3“ mit den Schrauben M12x40 sowie den Sicherungsmuttern (M12x1,75mm) an den Löchern „B“ und „E“.

Befestigen Sie eine Distanzhülse „4“ sowie Kontraplatte „3“ mit Hilfe einer Schraube M12x1,25x160 an Loch „A“. Befestigen Sie eine Distanzhülse „4“ und zwei kleine Kontraplatten „5“ mit Hilfe der Schrauben M12x1,25x160 sowie der Sicherungsmuttern (M12x1,25mm) an Loch „C“ und „D“.

Wichtiger Hinweis: Der Bausatz enthält sowohl Muttern M12 mit gängigem Gewinde (1,75mm) als auch Muttern mit Feingewinde (1,25mm). Achten Sie auf die Verwendung der richtigen und zu den Schrauben passenden Muttern.

Wiederholen Sie diese Vorgehensweise auf der rechten Seite des Fahrzeugs.

Befestigen Sie den Querträger zwischen den beiden Seitenplatten mit Hilfe der Schrauben 12x40 und der Sicherungsmuttern (M12x1,75mm) an den Löchern „G“. Befestigen Sie anschließend die Verstärkungsträger „7“, damit die Konstruktion seitlich verstärkt wird (siehe Detailzeichnung 4).

Verwenden Sie für die Befestigung der Seitenträger „1“ und „2“ die Schrauben M12x50 sowie die Sicherungsmuttern (M12x1,75mm). Befestigen Sie die Träger „7“ mit Hilfe der Schrauben M10x55 sowie der Sicherungsmuttern und der Karosseriescheiben (30x10,5x2,5) am Anfahrerschutz.

Befestigen Sie die Kugel in Position „a“ oder „b“ in der gewünschten Höhe (siehe Detailzeichnung 5).

Befestigen Sie zunächst die Winkelstütze „9“ mit Hilfe einer Schraube M12x90 sowie einer Unterlegscheibe 37x13x3 und einer Sicherungsmutter (M12x1,75mm) an Loch „M“.

Befestigen Sie anschließend die Kupplungskugel zusammen mit der Kontraplatte „8“ mit Hilfe der Schrauben M10x100 sowie der Sicherungsmuttern M10 an den Löchern „K“.

Danach die Konstruktion mit Hilfe der Schrauben M10x40 (10,9) sowie der Sicherungsmuttern M10 an den Löchern „L“ befestigen.

Für Kugel 611.45.783: Siehe die Angaben in Detailzeichnung 5a oder 5b.

Für Kugel 611.44.854: Siehe die Angaben in Detailzeichnung 5a oder 5b.

Für das Rockinger-Varioblocksystem: Siehe die zu diesem System gehörigen Angaben.

Wird die Kugel in der höchsten Position befestigt (5a), sollte im Kunststoffteil des Trittbretts eine weitere Aussparung angebracht werden, wie in Detailzeichnung 1a angegeben.

Die Anhängervorrichtung ausrichten und alle Schrauben mit folgenden Drehmomenten anziehen:

				
	8.8	10.9	8.8	10.9
M6	9,5 Nm	14 Nm		
M8	23 Nm	34 Nm		
M10	46 Nm	68 Nm		
M12	79 Nm	117 Nm		
M12x100/110				100Nm
M16	195Nm	280Nm		
M10x1,25	49 Nm	72 Nm		
M12x1,25	87 Nm	125Nm		
M12x1,5	83 Nm	122Nm		



Nach ca. 1000 km die Bolzenverbindungen, wie angegeben, nachziehen.

- Befestigen Sie das Kunststoffteil des Trittbretts jetzt wieder an seinem ursprünglichen Platz.
- Für einen Mangel am Produkt, der durch den Fahrzeughalter oder eine andere Person aufgrund unsachgemäßer Benutzung verursacht wurde, übernimmt Bosal keine Haftung. (art. 185 lid 2 N.B.W.)

FOURGON 40C, 45C, 50C

026221 DESCRIPTION DU MONTAGE

- Séparer les différents éléments d'attelage. Enlever le mastic de protection autour des points de fixation.
- Enlever la partie plastique du marchepied suivant détail 1a.
Réaliser deux petites découpes dans la partie plastique du marchepied suivant le détail 1a.
Modifier la partie métallique de la traverse de pare-chocs suivant le détail 1b, 1c et 1d.
Percer les trous suivant le détail et scier la rainure qui est nécessaire pour laisser passer l'attelage.
Démonter le boulon de fixation de la structure du dessus du châssis au niveau de "A" (voir aussi détail 2 et 3).

3. Pour percer les trous dans le longeron du châssis.

Pour le Fourgon, toute version, excepté WB 3950 (voir détail 2):

Percer un nombre des trous pour monter les supports latéraux "1" et "2", comme suit:

Les trous "B", "D" et "E" existent dans la bride inférieure du longeron du châssis.

Monter le support latéral "1" à l'aide d'une contre-plaque "3" au niveau des trous "B" et "D".

Marquer les trous "A" et "C" avec une perceuse au 12mm au-dessous du longeron du châssis.

Enlever la plaque "1".

Percer les trous "A" et "C" à travers la bride inférieure du longeron du châssis.

Monter la contre-plaque supérieure "3" à l'aide l'entretoise "4" au niveau du trou "A" dans le trou existant de la structure.

S'assurer que l'entretoise "3" est dans l'alignement du longeron du chassi de façon à garantir la bonne position des trous.

Percer les trous "C" et "E" à travers la bride supérieure du longeron du châssis avec une perceuse au 12mm et une longueur au minimum 150 mm !

Répéter ce procédé pour le côté droit.

Pour le Fourgon WB 3950 (voir détail 3):

Percer un nombre des trous pour monter les supports latéraux "1" et "2", comme suit:

Les trous "B", "D" et "E" existent dans la bride inférieure du longeron du châssis.

Monter le support latéral "1" à l'aide d'une contre-plaque "3" au niveau des trous "B" et "D".

Marquer des trous "A" et "C" avec une perceuse au 12mm au-dessous du longeron du châssis.

Enlever la plaque "1".

Percer les trous "A" et "C" à travers la bride inférieure du longeron du châssis.

Monter la contre-plaque supérieure "3" à l'aide de l'entretoise "4" au niveau du trou "A" dans le trou existant de la structure.

S'assurer que l'entretoise "3" est dans l'alignement du longeron du chassi de façon à garantir la bonne position des trous.

Percer les trous "C" et "D" à travers la bride supérieure du longeron du châssis avec une perceuse au 12mm et une longueur au minimum 150 mm !

Répéter ce procédé pour le côté droit.

4. Remonter la traverse de pare-chocs.

Monter les boulons de fixation (au niveau "P", voir détail 1d) de la traverse de pare-chocs avec la tête du boulon sur la face interne du longeron, pour laisser passer les entretoises.

5. Monter les support latéraux "1" et "2".

Pour le Fourgon, toute version, excepté WB 3950 (voir détail 3):

Monter le support latéral "1" à l'aide de la contre-plaque "3", des boulons M12x40 et des écrous freins (M12x1,75mm) au niveau des trous "B" et "D".

Monter une entretoise "4" à l'aide de la contre-plaque "3" et du boulon M12x1,25x160 au niveau du trou "A".

Monter l'entretoises "4" à l'aide 2 contre-plaques "5", des boulons M12x1,25x160 et des écrous freins (M12x1,25mm) au niveau des trous "C" et "E".

Attention: dans le sac de montage se trouvent les écrous M12 avec le filet normal (1,75mm) et avec le filet fin (1,25mm).

Utiliser les écrous adaptes aux boulons.

Répéter ce procédé pour le côté droit.

Monter les support latéraux "1" et "2".

Pour le Fourgon WB 3950 (voir détail 2):

Monter le support latéral "1" à l'aide de la contre-plaque "3", des boulons M12x40 et des écrous freins (M12x1,75mm) au niveau des trous "B" et "E".

Monter une entretoise "4" à l'aide de la contre-plaque "3" et du boulon M12x1,25x160 au niveau du trou "A".

Monter l'entretoises "4" à l'aide 2 contre-plaques "5", des boulons M12x1,25x160 et des écrous freins (M12x1,25) au niveau des trous "C" et "D".

Attention: dans le sac de montage se trouvent les écrous M12 avec le filet normal (1,75mm) et avec le filet fin (1,25mm).

Utiliser les écrous adaptes aux boulons.

Répéter ce procédé pour le côté droit.

6. Monter la traverse à l'aide des boulons M12x40 et des écrous freins (M12x1,75mm) entre les supports latéraux au niveau des trous "G".

Monter les renforts "7" pour le renforcement latéral suivant le détail 4.

Utiliser les écrous M12x50 et les écrous freins (M12x1,75mm) pour le montage au niveau des supports latéraux "1" et "2".

Monter le renfort "7" à la traverse de pare-chocs à l'aide des écrous M10x55, des écrous freins et des rondelles de carrosserie (30x10,5x2,5).

7. Monter la boule à la hauteur désirée (voir détail 5) dans la position "a" ou "b".

Monter l'équerre "9" à l'aide du boulon M12x90, de la rondelle 37x13x3 et de l'écrou frein (M12x1,75mm) au niveau du trou "M".

Monter ensuite la boule à l'aide de la contre-plaque "8", des boulons M10x100 et des écrous freins M10 au niveau des trous "K".

Ensuite à l'aide des boulons M10x40 (10.9) et des écrous freins M10 au niveau des trous "L":

-pour la boule **611.45.783**: suivant le détail 5a ou 5b

-pour la boule **611.44.854**: suivant le détail 5a ou 5b

-pour les modèles **Rockinger variobloc**: suivant la instruction faire partie du système

Si la boule est monter dans la position supérieur (5a), faire une découpe supplémentaire dans la partie plastique du marchepied suivant le détail 1a.

8. Fixer l'attelage. Bloquer l'ensemble de la boulonnerie aux couples de serrage suivants:

	8.8		10.9	
	8.8	10.9	8.8	10.9
M6	9,5 Nm	14 Nm		
M8	23 Nm	34 Nm		
M10	46 Nm	68 Nm		
M12	79 Nm	117Nm		
M12x100/110				100Nm
M16	195Nm	280Nm		
M10x1,25	49 Nm	72 Nm		
M12x1,25	87 Nm	125Nm		
M12x1,5	83 Nm	122Nm		



Il est conseillé de vérifier le serrage de toute la boulonnerie après 1000 Km de traction.

9. Remonter la partie plastique du marchepied.

10. Bosal décline toute responsabilité concernant des défauts éventuels de cet attelage qui seraient causés par une mauvaise utilisation. Seul l'utilisateur est responsable (art 185 lid 2 NBW).

FURGONETA 40C, 45C, 50C

026221 INSTRUCCIONES DE MONTAJE

- Sacar las piezas y el material de sujeción incluidos en el gancho de remolque. Si procede, retirar el pegamento existente en los puntos de sujeción.
- Desmontar la parte sintética del estribo.
Efectuar vaciados en la parte sintética, tal y como está indicado en el detalle 1a.
Modificar la parte metálica de la placa protectora, tal y como está indicado en los detalles 1b, 1c y 1d.
Taladrar primero los orificios, tal y como está indicado en el detalle ampliado, y cortar o pulir después la ranura que sea necesaria para hacer pasar el gancho de remolque.
Desmontar de la parte superior del chasis, en „A“, el perno de fijación de la superestructura (ver también los detalles 2 y 3).
- Taladrado de orificios en el larguero.**
Todas las versiones del modelo Furgoneta menos la distancia entre ejes de 3950 (ver detalle 2):
Para el montaje de las dos chapas laterales „1“ y „2“ deben ser taladrados algunos orificios. Proceder de la siguiente manera.
Los orificios „B“, „D“ y „E“ ya existen en la brida inferior del larguero.
Montar la chapa „1“, junto con una de las contrachapas „3“, en los orificios „B“ y „D“.
Marcar los orificios „A“ y „C“ en la parte inferior del larguero por medio de una broca de 12 mm. Retirar la chapa „1“.
Taladrar los orificios „A“ y „C“ a través de la brida inferior del larguero.
Montar también la contrachapa superior „3“, junto con el tubo distanciador „4“, en el orificio „A“, en el orificio existente de la superestructura. Cuidar de que la contrachapa „3“ se encuentre en una misma línea con la longitud del larguero para poder alinear los orificios de manera correcta.
Taladrar después los orificios „C“ y „E“ hasta la brida superior del larguero, por medio de una broca de 12 mm con una longitud mínima de 150 mm.
Repetir este modo de proceder para la parte derecha.
El modelo Furgoneta con una distancia entre ejes de 3950 (ver detalle 3):
Para el montaje de las dos chapas laterales „1“ y „2“ deben ser taladrados algunos orificios. Proceder de la siguiente manera.
Los orificios „B“, „D“ y „E“ ya existen en la brida inferior del larguero.
Montar la chapa „1“, junto con una de las contrachapas „3“, en los orificios „B“ y „D“.
Marcar los orificios „A“ y „C“ en la parte inferior del larguero por medio de una broca de 12 mm. Retirar la chapa „1“.
Taladrar los orificios „A“ y „C“ a través de la brida inferior del larguero.
Montar también la contrachapa superior „3“, junto con el tubo distanciador „4“, en el orificio „A“, en el orificio existente de la superestructura. Cuidar de que la contrachapa „3“ se encuentre en una misma línea con la longitud del larguero para poder alinear los orificios de manera correcta.
Taladrar después los orificios „C“ y „D“ hasta la brida superior del larguero, por medio de una broca de 12 mm y una longitud mínima de 150 mm.
Repetir este modo de proceder para la parte derecha.
- Montar de nuevo la placa protectora en su sitio.
Cuidar de que los pernos de fijación (en „P“, ver detalle 1d) de dicha placa protectora estén montados con la cabeza en la parte interior del larguero, de modo que los tubos distanciadores a colocar pueden pasar.
- Montar las dos chapas laterales „1“ y „2“.**
Todas las versiones del modelo Furgoneta menos la distancia entre ejes de 3950 (ver detalle 3):
Montar la chapa lateral „1“ junto con la contrachapa „3“ en los orificios „B“ y „D“ por medio de los pernos M12x40, con inclusión de contratuercas (M12x1,75mm).
Montar uno de los tubos distanciadores „4“ y la contrachapa „3“ en el orificio „A“ por medio del perno M12x1,25x160.
Montar los tubos distanciadores „4“ y dos contrachapas „5“ en los orificios „C“ y „E“ por medio de los pernos M12x1,25x160, con inclusión de contratuercas (M12x1,25mm).
Atención: en el juego de montaje hay tuercas M12 con rosca normal (1,75mm) y con rosca fina (1,25mm).
Utilizar las tuercas que corresponden a los pernos.
Repetir este modo de proceder para la parte derecha.

Montar las dos chapas laterales „1“ y „2“.

El modelo Furgoneta con una distancia entre ejes de 3950 (ver detalle 2):

- Montar la chapa lateral „1“ junto con la contrachapa „3“ en los orificios „B“ y „E“ por medio de los pernos M12x40, con inclusión de contratuercas (M12x1,75mm). Montar uno de los tubos distanciadores „4“ y la contrachapa „3“ en el orificio „A“ por medio del perno M12x1,25x160.
Montar los tubos distanciadores „4“ y dos contrachapas „5“ en los orificios „C“ y „D“ por medio de los pernos M12x1,25x160, con inclusión de contratuercas (M12x1,25mm).
Atención: en el juego de montaje hay tuercas M12 con rosca normal (1,75mm) y con rosca fina (1,25mm). Utilizar las tuercas que corresponden a los pernos.
Repetir este modo de proceder para la parte derecha.
- Montar la traviesa entre las dos chapas laterales, en los orificios „G“, por medio de los pernos M12x40, con inclusión de contratuercas (M12x1,75mm). Montar los soportes de refuerzo „7“ para el refuerzo lateral (ver detalle 4). Utilizar para el montaje en los soportes laterales „1“ y „2“ los pernos M12x50, con inclusión de contratuercas (M12x1,75mm).
Montar el soporte „7“ en la placa protectora por medio de los pernos M10x55, con inclusión de contratuercas y anillos de carrocería (30x10,5x2,5)
 - Montar la bola a la altura deseada, (ver detalle 5), en la posición „a“ o „b“.
Montar primero, en el orificio „M“, el soporte en escuadra „9“ por medio del perno M12x90, con inclusión del aro 37x13x3 y contratuerca (M12x1,75mm).
Montar después la bola de acoplamiento en los orificios „K“, junto con la contrachapa „8“, por medio de los pernos M10x100, con inclusión de contratuercas M10.
A continuación en los orificios „L“ por medio de los pernos M10x40 (10,9) con inclusión de contratuercas M10.

Para la bola 611.45.783: tal y como está indicado en detalle 5a o 5b.

Para la bola 611.44.854: tal y como está indicado en detalle 5a o 5b.

Para el sistema Rockinger Variobloc: según las instrucciones correspondientes a dicho sistema.

- En el caso de que la bola sea montada en la posición más alta (5a), tendrá que efectuarse un vaciado adicional en la parte sintética del estribo según el detalle 1a.
- Fijar el gancho de remolque. Atenerse aquí a los siguientes pares de apriete:

				
	8.8	10.9	8.8	10.9
M6	9,5 Nm	14 Nm	100Nm	
M8	23 Nm	34 Nm		
M10	46 Nm	68 Nm		
M12	79 Nm	117Nm		
M12x100/110				
M16	195Nm	280Nm		
M10x1,25	49 Nm	72 Nm		
M12x1,25	87 Nm	125Nm		
M12x1,5	83 Nm	122Nm		







Cada 1000 km de uso es necesario comprobar las conexiones del perno (según los pares de apriete dados).

- Montar de nuevo la parte sintética del estribo en su sitio.
- Bosal no asume responsabilidad de ningún tipo por defectos en el producto causados por o debidos a un uso imprudente, tanto por parte del usuario como de cualquier persona bajo su responsabilidad (art. 185, párrafo 2 N.B.W. (Código Civil Holandés)).

VAREVOGN 40C, 45C, 50C

026221 MONTAGEVEJLEDNING

- Fjern de dele og monteringsmaterialer der sidder på trækkrogen. Eventuelt kit på fastgørelsespunkterne fjernes.
- Afmontér kunststofstykket på trinbrættet.
Lav åbninger i kunststofstykket jf. fig. 1a.
Tilpas underkørselssikringens metaldele jf. fig. 1b, 1c og 1d.
Bor først hullerne jf. figuren, og sav eller slib derefter en rille, så trækkrogen kan komme igennem.
Afmontér montagebolten til opbygningen ved hul „A“ på chassissets overside (se fig. 2 og 3).
- Boring af huller i chassisivangen.**
Til type Varevogn alle varianter undtagen hjulbasis 3950 (se fig. 2):
Der skal bores nogle huller for at montere begge sideplader „1“ og „2“. Følg nedenstående instruktioner.
Hullerne „B“, „D“, og „E“ er allerede boret på den underste flange på chassisivangen.
Montér plade „1“ sammen med et af spændestykkerne „3“ ved hullerne „B“ og „D“.
Markér hullerne „A“ og „C“ på chassisivangens underside med et bor på 12 mm. Fjern plade „1“.
Bor hullerne „A“ og „C“ gennem den underste flange på chassisivangen.
Montér det øverste spændestykke „3“ sammen med afstandsbojsningen „4“ ved hul „A“ i opbygningens eksisterende hul. Sørg for, at spændestykke „3“ ligger på linje med chassisivangens længde af hensyn til en korrekt justering af hullerne.
Gennembor hullerne „C“ og „E“ til den øverste flange på chassisivangen med et bor på 12 mm og en minimal længde på 150 mm!
Gentag handlingerne i højre side.
Til type Varevogn hjulbasis 3950 (se fig. 3):
Der skal bores nogle huller for at montere begge sideplader „1“ og „2“. Følg nedenstående instruktioner.
Hullerne „B“, „D“, og „E“ er allerede boret på den underste flange på chassisivangen.
Montér plade „1“ sammen med et af spændestykkerne „3“ ved hullerne „B“ og „D“.
Markér hullerne „A“ og „C“ på chassisivangens underside med et bor på 12 mm. Fjern plade „1“.
Bor hullerne „A“ og „C“ gennem den underste flange på chassisivangen.
Montér det øverste spændestykke „3“ sammen med afstandsbojsningen „4“ ved hul „A“ i opbygningens eksisterende hul. Sørg for, at spændestykke „3“ ligger på linje med chassisivangens længde af hensyn til en korrekt justering af hullerne.
Gennembor hullerne „C“ og „D“ til den øverste flange på chassisivangen med et bor på 12 mm og en minimal længde på 150 mm!
Gentag handlingerne i højre side.
- Genanbring underkørselssikringen.
Sørg for, at montageboltene til underkørselssikringen (ved „P“, se fig. 1d) er monteret med bolthovedet på chassisivangens inderside, så afstandsbojsningerne kan komme igennem ved montagen.
- Montér begge sideplader „1“ og „2“.**
Til type Varevogn alle varianter undtagen hjulbasis 3950 (se fig. 3):
Montér sideplade „1“ sammen med spændestykke „3“ ved hullerne „B“ og „D“ med boltene M12x40, inklusive låsemøtrikker (M12x1,75mm).
Montér en af afstandsbojsningerne „4“ og spændestykket „3“ ved hul „A“ med bolt M12x1,25x160.
Montér afstandsbojsningerne „4“ og to spændestykker „5“ ved hullerne „C“ og „E“ med boltene M12x1,25x160, inklusive låsemøtrikker (M12x1,25mm).
Brug de rigtige møtrikker til de overensstemmende bolte. .
Vigtigt: I montagesættet er der møtrikker M12 med normalt gevind (1,75mm) og med fint gevind (1,25mm). Brug de rigtige møtrikker til de overensstemmende bolte.
Gentag handlingerne i højre side.

Montér sidepladerne „1“ og „2“.

Til type Varevogn hjulbasis 3950 (se fig. 2):

- Montér sideplade „1“ sammen med spændestykke „3“ ved hullerne „B“ og „E“ med boltene M12x40, inklusive låsemøtrikker (M12x1,75mm).
Montér en af afstandsbojsningerne „4“ og spændestykket „3“ ved hul „A“ med bolt M12x1,25x160.
Montér afstandsbojsningerne „4“ og to spændestykker „5“ ved hullerne „C“ og „D“ med boltene M12x1,25x160, inklusive låsemøtrikker (M12x1,25mm).
Vigtigt: I montagesættet er der møtrikker M12 med normalt gevind (1,75mm) og med fint gevind (1,25mm). Brug de rigtige møtrikker til de overensstemmende bolte.
Gentag handlingerne i højre side.
- Montér tværvangen mellem begge sideplader ved hullerne „G“ med boltene M12x40, inklusive låsemøtrikker (M12x1,75mm). Montér afstivningsstøtterne „7“ til afstivning af siderne (se fig. 4).
Brug boltene M12x50, inklusive låsemøtrikker (M12x1,75mm) til montage af sidestøtterne „1“ og „2“.
Montér støtte „7“ på underkørselssikringen med boltene M10x55, inklusive låsemøtrikker og karrosseriskiver (30x10,5x2,5).
 - Montér kuglen i den ønskede højde (se fig. 5) i stilling „a“ eller „b“.
Montér ved hul „M“ først hjørnestøtten „9“ med bolt M12x90, inklusive skive 37x13x3 og låsemøtrik (M12x1,75mm)..
Montér derefter koblingskuglen ved hullerne „K“ sammen med spændestykke „8“ med boltene M10x100, inklusive låsemøtrikker M10.
Derefter ved hullerne „L“ med boltene M10x40 (10,9), inklusive låsemøtrikker M10.
Til kugle 611.45.783: jf. fig. 5a eller 5b.
Til kugle 611.44.854: jf. fig. 5a eller 5b.
Til Rockinger vario-bloc-system: jf. instruktionerne til systemet.
Hvis kuglen monteres i den øverste stilling (5a), skal der laves en ekstra åbning i kunststofstykket på trinbrættet jf. fig. 1a.
 - Fastgør trækkrogen. Følgende momenter skal iagttages:

				
	8.8	10.9	8.8	10.9
M6	9,5 Nm	14 Nm		
M8	23 Nm	34 Nm		
M10	46 Nm	68 Nm		
M12	79 Nm	117Nm		
M12x100/110				100Nm
M16	195Nm	280Nm		
M10x1,25	49 Nm	72 Nm		
M12x1,25	87 Nm	125Nm		
M12x1,5	83 Nm	122Nm		







Det er nødvendigt at efterspænde møtrikken efter ca. 1000 km.

- Genanbring kunststofstykket på trinbrættet.
- Bosal kan ikke gøres ansvarlig for mangler ved produktet, der er opstået som følge af skyld eller ukyndig anvendelse af brugeren eller en person som han er ansvarlig for (§ 185, stk. 2 N.B.W. (hollandsk privatret)).

VAREVOGN 40C, 45C, 50C

026221 MONTERINGSVEILEDNING

1. Fjern vedlagte deler og festemateriell fra tilhengerfestet. Fjern eventuelt kitt som måtte befinne seg på festepunktene.
2. Demonter kunststoff delen av terskelen.
Lag utsparinger i kunststoff delen, slik som det er angitt i detalj 1a.
Juster metall delen av kjøresikringen, slik som det er angitt i detalj 1b, 1c en 1d.
Bor dertil først hullene slik som angitt i detaljsskissen og sag eller slip deretter rennen som er nødvendig for å la slepekroken passere.
Demonter ovenfra understellet, ved «A», festebolten av oppbygningen (se også detalj 2 en 3).
3. **Boring av hull i understellets bærebjelke.**
For type Vare alle versjoner unntatt akselavstand 3950 (se detalj 2):
For montering av begge sideplatene «1» en «2» må det bores et antall hull. Gå til verks som følgende.
Hullene «B», «D» og «E» befinner seg allerede i underste flens av understellets bærebjelke.
Monter plate «1», sammen med en av kontraplatene «3», ved hullene «B» og «D».
Marker hullene «A» og «C» i undersiden av understellets bærebjelke med et bor på 12 mm. Fjerne plate «1».
Bor hullene «A» og «C» gjennom den underste flensen av understellets bærebjelke.
Monter nå også den øverste kontraplaten «3», sammen med avstandsbøssingen «4», ved hull «A» i det eksisterende hullet til oppbygningen. Sørg for at kontraplaten «3» ligger i en linje med lengden av understellets bærebjelke for en riktig posisjon av hullene.
Bor nå hullene «C» og «E» videre gjennom til den øverste flensen av understellets bærebjelke, med et bor på 12 mm og en minimum lengde på 150 mm!
Gjenta dette arbeidet for høyre side.
For type Vare akselavstand 3950 (se detalj 3):
Til montering av begge sideplatene «1» en «2» må der bores et antall hull. Gå hermed som følgende til verks.
Hullene «B», «D» og «E» befinner seg allerede i den underste flensen av understellets bærebjelke.
Monter plate «1», sammen med en av kontraplatene «3», ved hullene «B» og «D».
Marker hullene «A» og «C» i undersiden av understellets bærebjelke med et bor på 12mm. Fjerne plate «1».
Bor hullene «A» og «C» gjennom den underste flensen av understellets bærebjelke.
Monter nå også den øverste kontraplaten «3», sammen med avstandsbøssingen «4», ved hull «A» i det eksisterende hullet til oppbygningen. Sørg for at kontraplate «3» ligger på lik linje med lengden av understellets bærebjelke for en riktig posisjon av hullene.
Bor nå hullene «C» en «D» videre gjennom til den øverste flensen til understellets bærebjelke, med et bor på 12 mm og en minimum lengde på 150 mm!
Gjenta dette arbeidet på høyre side.
4. Monter kjøresikringen tilbake på plass.
Sørg for at festeboltene (ved «P», se detalj 1d) av kjøresikringen med boltehode er montert til innsiden av understellets bærebjelke, slik at avstandsbøssingene som skal plasseres kan passere.
5. **Monter begge sideplatene «1» og «2».**
For type Vare alle versjoner unntatt akselavstand 3950 (se detalj 3):
Monter sideplaten «1» sammen med kontraplaten «3» ved hullene «B» og «D» med boltene M12x40, inkl. låsemutrer (M12x1,75mm).
Monter en av avstandsbøssingene «4» og kontraplaten «3» ved hull «A» ved hjelp av boltene M12x1,25x160.
Monter ved hullene «C» og «E» avstandsbøssingene «4» og to kontraplater «5» ved hjelp av boltene M12x1,25x160, inkl. låsemutrer (M12x1,25mm).
OBS: i montasjesettet finnes mutrer M12 med normale gjenger (1,75mm) og med finere gjenger (1,25mm).
Bruk de riktige mutrer til tilsvarende bolter.
Gjenta dette arbeidet på høyre side.

Monter begge sideplatene «1» og «2».

For type Vare akselavstand 3950 (se detalj 2):

Monter sideplaten «1» sammen med kontraplaten «3» ved hullene «B» en «E» med boltene M12x40, inkl. låsemutrer (M12x1,75mm).

Monter en av avstandsbøssingene «4» og kontraplaten «3» ved hull «A» ved hjelp av boltene M12x1,25x160.

Monter ved hullene «C» og «D» avstandsbøssingene 4 og to kontraplater «5» ved hjelp av boltene M12x1,25x160, inkl. låsemutrer (M12x1,25mm).

OBS: i montasjesettet finnes mutrer M12 med normale gjenger (1,75mm) og med finere gjenger (1,25mm).

Bruk de riktige mutrer til tilsvarende bolter.

Gjenta dette arbeidet på høyre side.

6. Monter tverrbjelken, mellom begge sideplatene, ved hullene «G» ved hjelp av boltene M12x40, inkl. låsemutrer (M12x1,75mm).
Monter forsterkningsstøttene «7» ved hjelp av sidestøtte (se detalj 4).
Bruk for montering på sidestøttene «1» og «2» boltene M12x50, inkl. låsemutrer (M12x1,75mm).
Monter støtte «7» på kjøresikring ved hjelp av boltene M10x55, inkl. låsemutrer og karroseringer (30x10,5x2,5).
7. Monter kulen på ønsket høyde, (se detalj 5), i posisjon «a» eller «b».
Monter først, ved hull «M», hjørnestøtten «9» ved hjelp av boltene M12x90, inkl. ring 37x13x3 og låsemutter (M12x1,75mm).
Monter deretter kopplingskula ved hullene «K», sammen med kontraplaten «8», med bolter M10x100, inkl. låsemutrer M10.
Fortsett ved hullene «L» med bolter M10x40 (10,9) inkl. låsemutrer M10.
For kule 611.45.783: slik som angitt i detalj 5a eller 5b.
For kule 611.44.854: slik som angitt i detalj 5a eller 5b.
For Rockinger vario-bloc system: følg systemets instruksjoner. Dersom kula blir montert i øverste stilling (5a), må det lages en ekstra utsparring i kunststoff delen av trinnet ifølge detalj 1a.
8. Fest tilhengerfestet. Bruk i den forbindelse følgende tilstrammingsmomenter:

				
	8.8	10.9	8.8	10.9
M6	9,5 Nm	14 Nm		
M8	23 Nm	34 Nm		
M10	46 Nm	68 Nm		
M12	79 Nm	117 Nm		
M12x100/110				100Nm
M16	195Nm	280Nm		
M10x1,25	49 Nm	72 Nm		
M12x1,25	87 Nm	125Nm		
M12x1,5	83 Nm	122Nm		


✓


✗


✗


✗

Det er nødvendig å etterstramme boltforbindelsene etter ca. 1000 km (i henhold til de oppgitte tilstrammingsmomentene).

9. Monter kunststoff delen av trinnet tilbake på plass.
10. Bosal kan ikke stilles ansvarlig for noen mangel ved produktet som kan forårsakes av skjødesløs eller ukynlig bruk. Ansvaret er brukerens eget (paragraf 185, ledd 2 i den nederlandske sivilrettslige lovboken).

SKÅPVAGN 40C, 45C, 50C

026221 MONTERINGSINSTRUKTION

1. Packa upp monteringsplatsen och kontrollera innehållet mot detaljbeskrivning. Om det behövs tag bort underredsmassa runt monteringspunkterna i bagageutrymmet och under bilen.
2. Demontera fotstegets plastdel.
Skär öppningar i plastdelen enligt detalj 1a.
Modifiera underkörningsskyddets metall-del enligt detalj 1b, 1c och 1d.
Borra därvid först hålen enligt detaljsskissen och såga eller slipa sedan ut skåran som krävs så att dragkrokan kan passera.
Demontera överbyggnadens monteringskruv från chassits ovansida vid «A» (se även detalj 2 och 3).
3. **Borrning av hål i chassibalken.**
För typ Skåpvagn alla versioner utom hjulbas 3950 (se detalj 2):
För montering av de båda sidoplattorna «1» och «2» måste ett antal hål borraras. Gör så här: Hålen «B», «D» och «E» finns redan i chassibalkens undre fläns.
Montera plattan «1», tillsammans med en av motbrickorna «3», vid hålen «B» och «D».
Markera hålen «A» och «C» i chassibalkens undersida med ett borr på 12 mm. Avlägsna plattan «1».
Borra hålen «A» och «C» genom chassibalkens undre fläns.
Montera nu även den övre motbrickan «3», tillsammans med distansbussningen «4», vid hålet «A» i överbyggnadens befintliga hål. Se till att motbrickan «3» ligger i linje med chassibalkens längdriktning så att hålen riktas rätt sinsemellan.
Borra nu hålen «C» och «E» vidare till chassibalkens övre fläns, med ett borr på 12 mm och en längd på minst 150 mm!
Upprepa proceduren på den högra sidan.
För typ Skåpvagn hjulbas 3950 (se detalj 3):
För montering av de båda sidoplattorna «1» och «2» måste ett antal hål borraras. Gör så här: Hålen «B», «D» och «E» finns redan i chassibalkens undre fläns.
Montera plattan «1», tillsammans med en av motbrickorna «3», vid hålen «B» och «D».
Markera hålen «A» och «C» i chassibalkens undersida med ett borr på 12 mm. Avlägsna plattan «1».
Borra hålen «A» och «C» genom chassibalkens undre fläns.
Montera nu även den övre motbrickan «3», tillsammans med distansbussningen «4», vid hålet «A» i överbyggnadens befintliga hål. Se till att motbrickan «3» ligger i linje med chassibalkens längdriktning så att hålen riktas rätt sinsemellan.
Borra nu hålen «C» och «D» vidare till chassibalkens övre fläns, med ett borr på 12 mm och en längd på minst 150 mm!
Upprepa proceduren på den högra sidan.
4. Sätt tillbaka underkörningsskyddet på sin plats.
Se till att underkörningsskyddets monteringskruvar (vid «P», se detalj 1d) monteras med huvudet på chassibalkens insida så att det finns plats att placera distansbussningarna.
5. **Montera de båda sidoplattorna «1» och «2».**
För typ Skåpvagn alla versioner utom hjulbas 3950 (se detalj 3):
Montera sidoplattan «1» tillsammans med motbrickan «3» vid hålen «B» och «D» med skruvarna M12x40, inkl. låsmutterar (**M12x1,75mm**).
Montera en av distansbussningarna «4» och motbrickan «3» vid hålet «A» med skruven M12x1,25x160.
Montera vid hålen «C» och «E» distansbussningarna «4» och två motbrickor «5» med skruvarna M12x1,25x160, inkl. låsmutterar (**M12x1,25mm**).
Obs: i monteringsplatsen medföljer muttrar M12 med normal gänga (**1,75mm**) och med fin gänga (**1,25mm**). Använd rätt muttrar till de respektive skruvarna.
Upprepa proceduren på den högra sidan.

Montera de båda sidoplattorna «1» och «2».

För typ Skåpvagn hjulbas 3950 (se detalj 2):

Montera sidoplattan «1» tillsammans med motbrickan «3» vid hålen «B» och «E» med skruvarna M12x40, inkl. låsmutterar (**M12x1,75mm**).

Montera en av distansbussningarna «4» och motbrickan «3» vid hålet «A» med skruven M12x1,25x160. Montera vid hålen «C» och «D» distansbussningarna «4» och två motbrickor «5» med skruvarna M12x1,25x160, inkl. låsmutterar (**M12x1,25mm**).

Obs: i monteringsplatsen medföljer muttrar M12 med normal gänga (**1,75mm**) och med fin gänga (**1,25mm**). Använd rätt muttrar till de respektive skruvarna.

Upprepa proceduren på den högra sidan.

6. Montera tvärbalken, mellan de båda sidoplattorna, vid hålen «G» med skruvarna M12x40, inkl. låsmutterar (**M12x1,75mm**).

Montera förstärkningsstagen «7» för stadga i sidled (**se detalj 4**).

Använd för montering av sidostagen «1» och «2» skruvarna M12x50, inkl. låsmutterar (**M12x1,75mm**).

Montera staget «7» mot underkörningsskyddet med skruvarna M10x55, inkl. låsmutterar och breda planbrickor (30x10,5x2,5).

7. Montera kulan på önskad höjd (se detalj 5) i läget «a» eller «b».
Montera först, vid hålet «M», hörnstaget «9» med skruven M12x90, inkl. bricka 37x13x3 och låsmutter (**M12x1,75mm**). Montera sedan kopplingskulan vid hålen «K», tillsammans med motbrickan «8», med skruvar M10x100, inkl. låsmutterar M10.

Sedan vid hålen «L» med skruvar M10x40 (10,9) inkl. låsmutterar M10.

För kula 611.45.783: enligt detalj 5a eller 5b.

För kula 611.44.854: enligt detalj 5a eller 5b.

För Rockinger vario-bloc system: enligt anvisningarna för detta system.

Om kulan monteras i det övre läget (5a) måste en extra öppning skäras i fotstegets plastdel enligt detalj 1a.

8. Montera dragkrokan. Spänn med momentnyckel enligt följande:

				
	8.8	10.9	8.8	10.9
M6	9,5 Nm	14 Nm		
M8	23 Nm	34 Nm		
M10	46 Nm	68 Nm		
M12	79 Nm	117 Nm		
M12x100/110				100 Nm
M16	195 Nm	280 Nm		
M10x1,25	49 Nm	72 Nm		
M12x1,25	87 Nm	125 Nm		
M12x1,5	83 Nm	122 Nm		






Det är nödvändigt att dra åt bultarna igen efter ungefär 1000 km körning (enligt angivna momentangivelser).

9. Sätt tillbaka fotstegets plastdel på sin plats.
10. Bosal kan inte ställas till ansvar för fel på produkten som orsakats av användaren eller genom omdömeslöst bruk av produkten av användaren eller en person som han bär ansvar för (art. 185, paragraf 2 i den nederländska civilrättsbalken).

DELIVERY VAN 40C, 45C, 50C

026221 NÁVOD K MONTÁŽI

- Podle přiloženého seznamu zkontrolovat jednotlivé součásti tažného zařízení. Pokud je to nezbytné, odstranit z montážních míst jednotlivých součástí tažného zařízení a zavazadlového prostoru ochranný prostředek.
- Sejmout umělohmotnou část stupátka.
V umělohmotné části stupačky zhotovit otvory (viz detail 1a).
Podle detailů 1b, 1c a 1d upravit kovovou část nárazníku.
Za tímto účelem nejprve vyvrtat otvory podle detailního nákresu, poté vyříznout nebo vytlačit příslušnou část, tak aby bylo možno umístit tažný nosník. Z horní strany podvozku vyšroubovat upevňující šroub (otvor „A“). Viz detail 2 a 3.

3. Vrtání otvorů do podvozkového nosníku

pro všechny verze modelů Delivery Van s výjimkou 3950 wheelbase (viz detail 2):

Během montáže 2 postranních desek „1“ a „2“ je třeba vyvrtat mnoho otvorů. Postupovat následujícím způsobem: v obrubě podvozkového nosníku jsou již zhotoveny otvory „B“, „D“ a „E“. Připevnit desku „1“ společně s 1 lištou „3“ (otvory „B“ a „D“). Na spodní straně podvozkového nosníku vyznačit 12 mm vrtákem otvory „A“ a „C“.

Skrze dolní obrubu podvozkového nosníku vyvrtat otvory „A“ a „C“.

Nyní připevnit horní lištu „3“ společně s rozpěrkou „4“ (otvor „A“). Zajistit, aby lišta „3“ byla v jedné linii s podvozkovým nosníkem (za účelem správné polohy otvorů).

Nyní vyvrtat skrze horní obrubu podvozkového nosníku otvory „C“ a „E“ (12 mm vrták, minimální délka 150 mm).

Tento postup opakovat na pravé straně.

Pro typ Delivery Van, 3950 wheelbase (viz detail 3):

Během montáže 2 postranních desek „1“ a „2“ je třeba vyvrtat mnoho otvorů. Postupovat následujícím způsobem: v obrubě podvozkového nosníku jsou již zhotoveny otvory „B“, „D“ a „E“. Připevnit desku „1“ společně s 1 lištou „3“ (otvory „B“ a „D“). Na spodní straně podvozkového nosníku vyznačit 12 mm vrtákem otvory „A“ a „C“.

Skrze dolní obrubu podvozkového nosníku vyvrtat otvory „A“ a „C“.

Nyní připevnit horní lištu „3“ společně s rozpěrkou „4“ (otvor „A“). Zajistit, aby lišta „3“ byla v jedné linii s podvozkovým nosníkem (za účelem správné polohy otvorů).

Nyní vyvrtat skrze horní obrubu podvozkového nosníku otvory „C“ a „D“ (12 mm vrták, minimální délka 150 mm).

- Tento postup opakovat na pravé straně. Připevnit zpět nárazník.
Zajistit aby zpevňující šrouby (otvory „P“, detail 1d) nárazníku byly připevněny tak, že jejich hlava je na vnitřní straně podvozkového nosníku a je možno tak umístit rozpěrky.
- Montáž 2 postranních desek „1“ a „2“:**

Pro všechny verze modelů Delivery Van s výjimkou 3950 wheelbase (viz detail 3):

Připevnit postranní desku „1“ společně s lištou „3“ (otvory „B“ a „D“). Použít šrouby M12x40 včetně závěrových matic (M12x1,75).

Připevnit 1 rozpěrku „4“ a lištu „3“ (otvor „A“), použít šroub M12x1,25x160.

Připevnit rozpěrky „4“ a 2 lišty „5“ (otvory „C“ a „E“). použít šrouby M12x1,25x160 včetně závěrových matic (M12x1,25).

Upozornění: sada nástrojů obsahuje matice o průměru M12 s normální šroubovou objímkou (1,75mm), dále matice s jemnou objímkou (1,25mm) stejně tak o průměru M12. Ke šroubům používejte odpovídající matice!

Opakovat tento postup na pravé straně.

Pro typ Delivery Van, 3950 wheelbase (viz detail 2):

Připevnit postranní desku „1“ společně s lištou „3“ (otvory „B“ a „E“). Použít šrouby M12x40 včetně závěrových matic (M12x1,75).

Připevnit 1 rozpěrku „4“ a lištu „3“ (otvor „A“), použít šroub M12x1,25x160.

Připevnit rozpěrky „4“ a 2 lišty „5“ (otvory „C“ a „D“). použít šrouby M12x1,25x160 včetně závěrových matic (M12x1,25).

Upozornění: sada nástrojů obsahuje matice o průměru M12 s normální šroubovou objímkou (1,75mm), dále matice s jemnou objímkou (1,25mm) stejně tak o průměru M12. Ke šroubům používejte odpovídající matice!

Opakovat tento postup na pravé straně.

- Připevnit příčný nosník mezi 2 postranní desky (otvory „G“). Použít šrouby M12x40, závěrové matice (M12x1,75).

Připevnit zpevňující podpěru „7“ za účelem postranního zpevnění. (viz detail 4).

Při připevnění k postranním podpěrám „1“ a „2“ použít šrouby M12x50 včetně závěrových matic (M12x1,75).

Připevnit podpěru „7“ k nárazníku. Použít šrouby M10x55, závěrové matice a podložky 30x10,5x2,5.

- Připevnit do požadované výše kulový čep (viz detail 5, poloha „a“ nebo „b“).

Nejprve připevnit svorku „9“ (otvor „M“), použít šroub M12x90, podložku 37x13x3 a závěrovou matici (M12x1,75). Poté připevnit kulový čep k otvorům „K“ společně se zpevňujícími podpěrami „8“, šrouby M10x100 a závěrovými maticemi M10.

Poté připevnit k otvorům „L“ za použití šroubů M10x40 (10.9) a závěrových matic M10.

Kulový čep 611.45.783: viz detail 5a nebo 5b

Kulový čep 611.44.854: viz detail 5a nebo 5b

Systém Rockinger vario-bloc: viz instrukce pro tento systém.

Pokud byl kulový čep připevněn v horní poloze (5a), musí být v umělohmotné části stupačky zhotoven dodatečně podle detailu 1a výřez.

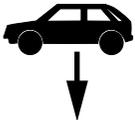
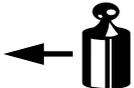
- Tažné zařízení zabezpečit, všechny šrouby a matice utáhnout. Hodnoty krouticího momentu pro jednotlivé typy šroubů:

	8.8		10.9	
	8.8	10.9	8.8	10.9
M6	9,5 Nm	14 Nm		
M8	23 Nm	34 Nm		
M10	46 Nm	68 Nm		
M12	79 Nm	117 Nm		
M12x100/110				100Nm
M16	195Nm	280Nm		
M10x1,25	49 Nm	72 Nm		
M12x1,25	87 Nm	125Nm		
M12x1,5	83 Nm	122Nm		

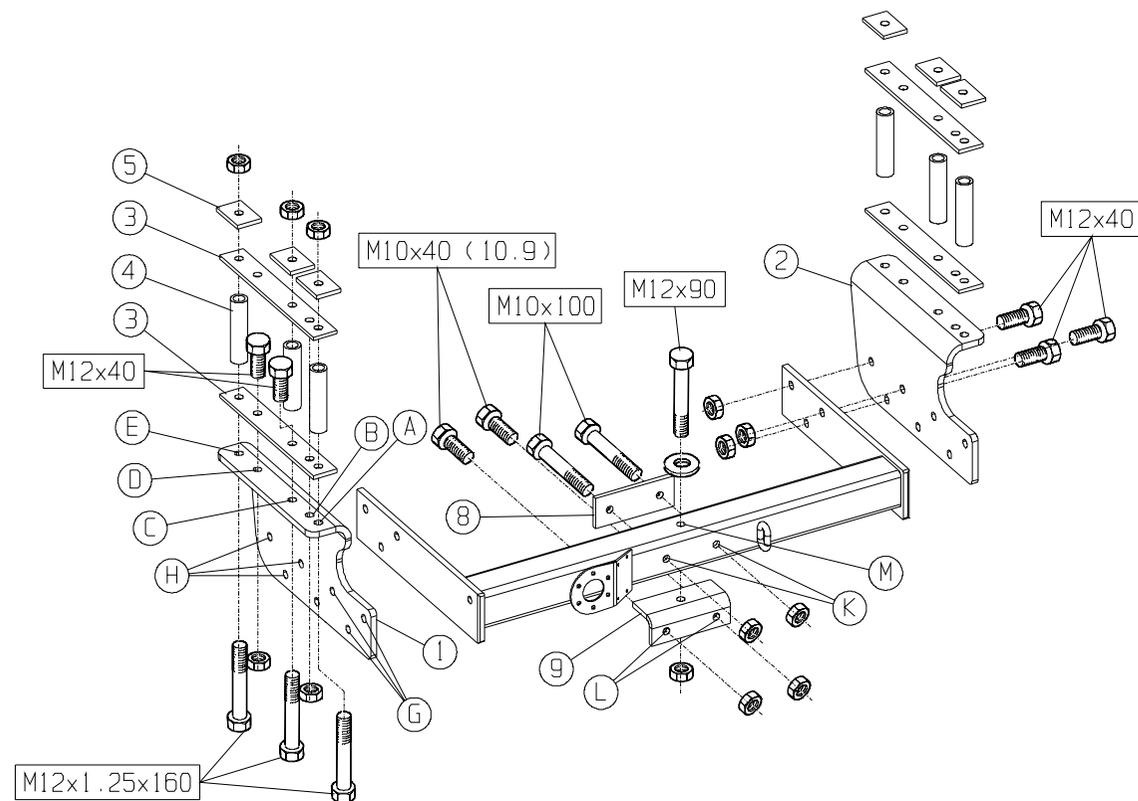


Po ujetí zhruba 1000 km dotáhnout všechny šrouby a matice na výše uvedené hodnoty krouticího momentu.

- Připevnit umělohmotnou část stupačky.
- Firma Bosal nese zodpovědnost za jakoukoliv závadu na výrobku způsobenou nesprávným zacházením na straně uživatele nebo osoby za kterou je zodpovědný.

Montagehandleiding Fitting instruction Montageanleitung Description de montage Instrucciones de montaje Montagevejledning Monteringsveiledning Monteringshandleiding Návod k montáži	IVECO 35c/e, 40c, 45c, 50c	 EC 94/20	 5200 kg	 3500 kg	 250 kg	D waarde value Wert valeur 20,52KN	<table border="1"> <tr> <td>NL</td> <td>D</td> <td>GB</td> <td>N</td> <td></td> <td></td> </tr> <tr> <td>F</td> <td>E</td> <td>DK</td> <td>S</td> <td>CZ</td> <td></td> </tr> </table>	NL	D	GB	N			F	E	DK	S	CZ	
	NL						D	GB	N										
F	E	DK	S	CZ															
 1999 →	TYPE: 026221 Uitv. C	e4 00-1506	(c) BOSAL 03-11-2008	Rev. nr. 04															

	6x M12x1,25x160 10x M12x40 2x M12x5/0 1x M12x90 2x M10x40(10.9) 2x M10x55 2x M10x100		2x ø24x13x2,5 1x ø37x13x3 2x ø30x10,5x2,5		6x M12x1,25 kl.10 11x M12x1,75 kl.10 6x M10 kl.10
---	--	---	---	---	---



bosal

Raadpleeg uw dealer voor de max. massa die uw wagen mag trekken.

Die maximale Anhängelast ihres Fahrzeuges können Sie im Fahrzeugschein oder im Benutzerhandbuch nachlesen.

For the max. trailer weight of your car please refer to the owner's manual or your car homologation documents.

Pour connaître le poids maxi remorquable pour votre voiture consulter la notice d'utilisation de votre voiture ou la carte grise.

Consulte a su distribuidor sobre el peso máximo que puede remolcar su vehículo.

Deres forhandler vil kunne oplyse dem om den højst tilladte vægt efter deres køretøj.

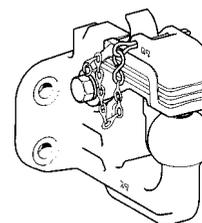
Ta kontakt med forhandleren angående den maksimale vekt som bilen kan trekke.

Se handboken eller registreringsbevis för max släpvningsvikt för din bil.

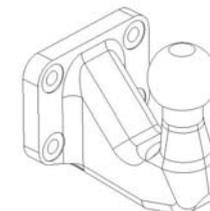
Maximální přípustná hmotnost přívěsu pro vaše vozidlo je uvedena v technickém průkazu nebo v uživatelské příručce.

Toegestane kogelkonstrukties / Zulässige Kugelkonstruktionen /
 Permissible ball designs / Utiliser la boule de bride /
 Construcciones de bola autorizadas / Tilladte kuglekonstruktioner /
 Tillatte kulekonstruksjoner / Tillåtna kulkonstruktioner

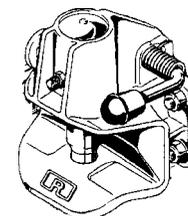
IVECO PN 611 44 854
 (e2: 00-7004)



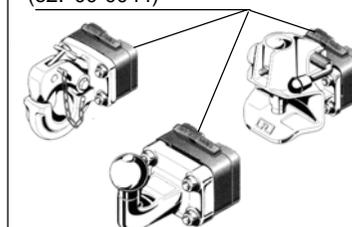
BOSAL PN 022834
 (e4: 00-1168)



Rockinger type 243 U115E
 (e1: 00-0031)

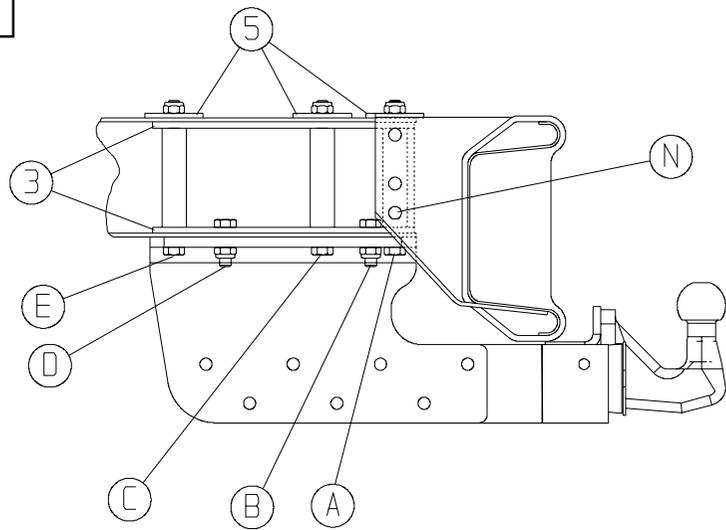


Rockinger VARIO-BLOC
 (e2: 00-0044)

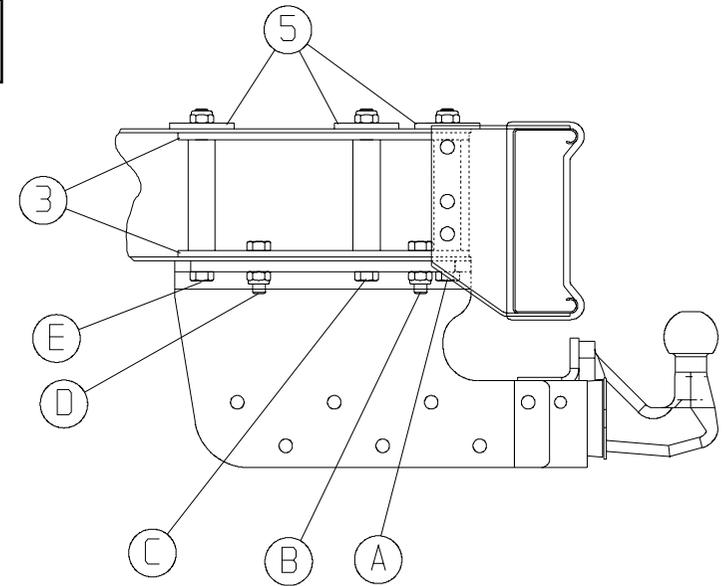


IVECO 35C/E , 40C, 45C, 50C

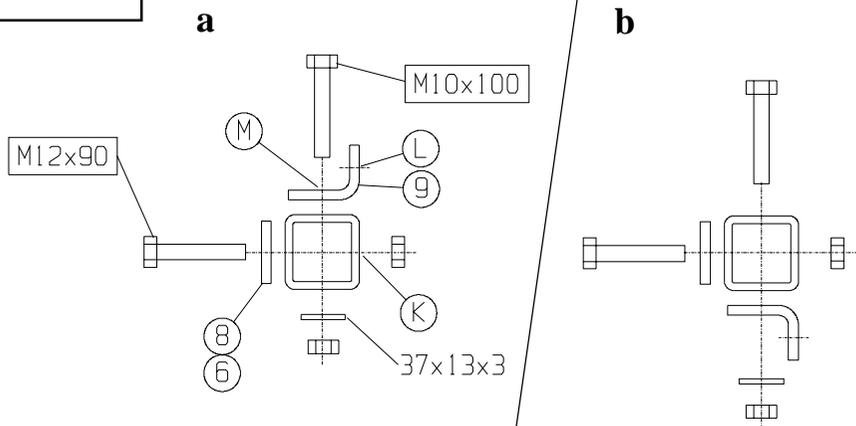
DET. 1



DET. 2



DET. 3



CHASSIS-CABINE 35C/E , 40C, 45C, 50C

026221 MONTAGEHANDLEIDING

1. Meegeleverde onderdelen en bevestigingsmaterialen van de trekhaak verwijderen. Eventueel aanwezige kit ter plaatse van de bevestigingspunten verwijderen.
2. T.b.v. de montage van de beide zijplaten "1" en "2" dienen een aantal gaten geboord te worden. Ga daarbij als volgt te werk.
De gaten "B", "D" en "E" zijn reeds aanwezig in de onderste flens van de chassisbalk.
(Indien voor de opbouw het chassis is ingekort, moeten alle bevestigingsgaten voor de trekhaak worden geboord).
Monteer plaat "1", samen met een van de kontraplatten "3", bij de gaten "B" en "D".
Markeer de gaten "A" en "C" in de onderzijde van de chassisbalk met een boor van 12 mm. Verwijder plaat "1".
Boor de gaten "A" en "C" door de onderste flens van de chassisbalk.
Monteer nu ook de bovenste kontraplaat "3", samen met de afstandsbuis "4", bij gat "A".
Zorg dat kontraplaat "3" in één lijn ligt met de lengte van de chassisbalk t.b.v. een juiste uitlijning van de gaten.
Boor nu de gaten "C" en "E" verder door tot de bovenste flens van de chassisbalk, met een boor van 12 mm en een minimale lengte van 150 mm!
Herhaal deze werkwijze voor de rechterzijde.
3. Alleen voor modellen 45C en 50C moet de achterbalk (met verlichting) 30 mm omhoog verplaatst worden. Het onderste bevestigingsgat "N" (zie detail 1) moet daarvoor doorgeboord worden (van binnen naar buiten) op 12 mm.
Monteer de bevestigingsbouten met de boutkop aan de binnenzijde van de chassisbalk zodat de te plaatsen afstandsbussen kunnen passeren.
4. Monteer de beide zijplaten "1" en "2" (zie detail 1).
Monteer de zijplaat "1" samen met kontraplaat "3" bij gaten "B" en "D" met de bouten M12x40, incl. borgmoeren (M12x1,75mm).
5. Monteer een van de afstandsbussen "4", de kontraplaat "3" en een van de kontraplaatjes bij gat "A" d.m.v. de bout M12x1,25x160, incl. borgmoer (M12x1,25mm).
Monteer bij de gaten "C" en "E" de afstandsbussen "4" en twee kontraplaatjes "5" d.m.v. de bouten M12x1,25x160, incl. borgmoeren (M12x1,25mm).
Let op: in de montageset zijn moeren M12 met normale schroefdraad (1,75mm) en met fijne schroefdraad (1,25mm) geleverd. Gebruik de juiste moeren bij de overeenkomstige bouten.
Indien een hulpframe voor de opbouw aanwezig is, dan dient dit als kontra.
In dit geval zijn de kontraplaatjes "5" niet nodig.
Herhaal deze werkwijze voor de rechterzijde.
6. Monteer de dwarsbalk, tussen de beide zijplaten, op de gewenste positie d.m.v. de bouten M12x40, incl. borgmoeren (M12x1,75mm).

7. Monteer de kogel op de gewenste hoogte, (zie detail 5), in de positie "a" of "b".
Monteer eerst, bij gat "M", de hoeksteun "9" d.m.v. de bout M12x90, incl. ring 37x13x3 en borgmoer (M12x1,75mm). Monteer daarna de koppelingskogel bij de gaten "K", samen met de kontraplaat "8", met bouten M10x100, incl. borgmoeren M10.
Vervolgens bij de gaten "L" met bouten M10x40 (10,9) incl. borgmoeren M10.
Voor kogel 611.45.783: zoals aangegeven in detail 3a of 3b.
Voor kogel 611.44.854: zoals aangegeven in detail 3a of 3b.
Voor Rockinger vario-bloc systeem: zoals de bij dat systeem behorende instructies.
8. Zet de trekhaak vast. Hierbij de volgende aanhaalmomenten hanteren:

				
	8.8	10.9	8.8	10.9
M6	9,5 Nm	14 Nm	100Nm	
M8	23 Nm	34 Nm		
M10	46 Nm	68 Nm		
M12	79 Nm	117Nm		
M12x100/110				
M16	195Nm	280Nm		
M10x1,25	49 Nm	72 Nm		
M12x1,25	87 Nm	125Nm		
M12x1,5	83 Nm	122Nm		







Het is noodzakelijk om na ca. 1000 km gebruik de boutverbindingen na te trekken (volgens gegeven aanhaalmomenten).

9. Tobo B.V. kan niet aansprakelijk worden gesteld voor enig gebrek in het produkt zoals veroorzaakt door de schuld of door welk onoordeelkundig gebruik ook van de gebruiker of een persoon voor wie hij aansprakelijk is (art. 185, lid 2 N.B.W.).

CHASSIS CAB 35C/E, 40C, 45C, 50C

026221 FITTING INSTRUCTIONS

- Unpack the towing bracket and check its contents against the parts list. If necessary, remove the underseal from around the fitting points of the luggage compartment/frame members.
- For mounting of the two side plates "1" and "2", a number of holes must be drilled. Proceed as follows.
The holes "B", "D" and "E" are already present in the bottom flange of the chassis beam. (If the chassis has been shortened for the superstructure, all fastening holes for the towbar will have to be drilled.)
Mount plate "1", together with one of the counterplates "3", at the holes "B" and "D".
Mark the holes "A" and "C" on the underside of the chassis beam with a 12 mm drill. Remove plate "1".
Drill the holes "A" and "C" through the bottom flange of the chassis beam.
Now mount the top counterplate "3", together with the spacer sleeve "4", at hole "A".
Ensure that counterplate "3" is in line with the chassis beam for the purpose of correct alignment of the holes.
Now drill holes "C" and "E" through to the top flange of the chassis beam with a 12 mm drill with a minimum length of 150 mm.
Repeat this procedure for the right-hand side.
- Only in the case of models 45C and 50C need the rear beam (with lights) be raised 30 mm. To this end, the bottom fastening hole "N" (see detail 1) must be drilled through (from inside to outside) to 12 mm.
Mount the fastening bolts with the bolt head on the inside of the chassis beam so that the spacer sleeves to be fitted can pass.
- Mount the two side plates "1" and "2" (see detail 1).
Mount the side plate "1" together with counterplate "3" at holes "B" and "D" with the bolts M12x40, incl. lock nuts (M12x1,75mm)..

- Mount one of the spacer sleeves "4", the counterplate "3" and one of the counterplates at hole "A" by means of the bolts M12x1,25x160, incl. lock nut (M12x1,25mm).
At the holes "C" and "E", mount the spacer sleeves "4" and two counter plates "5" by means of the bolts M12x1,25x160, incl. lock nuts (M12x1,25mm).
Caution: the mounting set contains M12 nuts with a normal screw thread (1,75mm) and M12 nuts with a fine screw thread (1,25mm). Use the correct nuts with the respective bolts.
If an auxiliary frame for the superstructure is fitted, this will serve as a counterplate.
In this case, the counterplates "5" are not required.
Repeat this procedure for the right-hand side.
- Mount the cross beam, between the two side plates, at the desired position by means of the bolts M12x40, incl. lock nuts (M12x1,75mm).
- Mount the ball at the desired height, (see detail 5), in position "a" or "b".
First mount angle bracket "9" at hole "M" by means of the bolt M12x90, incl. washer 37x13x3 and lock nut (M12x1,75mm). Then mount the coupling ball at the holes "K" together with the counterplate "8" with bolts M10x100, incl. lock nuts M10.
Then at the holes "L" with bolts M10x40 (10.9) incl. lock nuts M10.
For ball 611.45.783: as given in detail 3a or 3b.
For ball 611.44.854: as given in detail 3a or 3b.
For Rockinger vario-bloc system: in accordance with the instructions for the system.
- Secure the towbar using a torque-wrench. Torque the bolts as follows:

				
	8.8	10.9	8.8	10.9
M6	9,5 Nm	14 Nm		
M8	23 Nm	34 Nm		
M10	46 Nm	68 Nm		
M12	79 Nm	117Nm		
M12x100/110				100Nm
M16	195Nm	280Nm		
M10x1,25	49 Nm	72 Nm		
M12x1,25	87 Nm	125Nm		
M12x1,5	83 Nm	122Nm		






- After about 1000 km use, re-tighten the bolts and nuts to the specified torque.
- Bosal cannot be held responsible for any defects in the product caused by fault or by any injudicious use whatever of the user or a person he is liable for. (sect. 185, art. 2 N.B.W.)

PRITSCHEN, FAHRGESTELL MIT FAHRERHAUS 35C/E, 40C, 45C, 50C

026221 ANBAUANWEISUNG

- Die Anhängervorrichtung auspacken und die Befestigungsteile auf Vollständigkeit überprüfen. Im Bereich der Befestigungspunkte den Unterbodenschutz entfernen.
- Bevor die beiden Seitenplatten „1“ und „2“ befestigt werden können, müssen zunächst einige Löcher gebohrt werden. Beachten Sie dabei die folgende Vorgehensweise:
Die Löcher „B“, „D“ und „E“ sind im unteren Flansch des Chassissträgers bereits vorhanden und brauchen daher nicht mehr gebohrt zu werden.
(Wurde der Aufbau des Fahrgestells verkürzt, müssen alle Befestigungslöcher für die Anhängerkupplung neu gebohrt werden.)
Befestigen Sie die Platte „1“ und eine der Kontraplatten „3“ an den Löchern „B“ und „D“.
Markieren Sie nun die Löcher „A“ und „C“ mit einem Bohrer von 12 mm Durchmesser auf der unteren Seite des Chassissträgers. Entfernen Sie dann die Platte „1“ wieder.
Bohren Sie nun die Löcher „A“ und „C“ durch den unteren Flansch des Chassissträgers.
Befestigen Sie schließlich auch die obere Kontraplatte „3“ und eine Distanzhülse „4“ an Loch „A“.
Beachten Sie dabei, daß die Kontraplatte „3“ mit der Länge des Chassissträgers genau übereinstimmt, damit die Löcher exakt aufeinander ausgerichtet sind.
Bohren Sie nun die Löcher „C“ und „E“ weiter durch bis zum oberen Flansch des Chassissträgers.
Der Bohrer sollte einen Durchmesser von 12 mm sowie eine Länge von mindestens 150 mm haben!
Wiederholen Sie diese Vorgehensweise auf der rechten Seite des Fahrzeugs.
- Bei den Modellen vom Typ 45C und 50C ist es notwendig, den hinteren Träger (mit Beleuchtung) um 30 mm in der Höhe zu versetzen. Dazu muß das untere Befestigungsloch „N“ (siehe Detailzeichnung 1) mit einem Durchmesser von 12 mm durchbohrt werden (von innen nach außen).
Befestigen Sie die Befestigungsschrauben so, daß der Schraubenkopf auf der Innenseite des Chassissträgers liegt, damit die Distanzhülsen, die befestigt werden müssen, hindurchgeführt werden können.
- Befestigen Sie die beiden Seitenplatten „1“ und „2“ (siehe Detailzeichnung 1).
Befestigen Sie Seitenplatte „1“ zusammen mit einer Kontraplatte „3“ mit Hilfe der Schrauben 12x40 sowie der Sicherungsmuttern (**M12x1,75mm**) an den Löchern „B“ und „D“.

- Befestigen Sie eine Distanzhülse „4“, die Kontraplatte „3“ und eine der kleinen Kontraplatten mit Hilfe der Schrauben M12x1,25x160 sowie der Sicherungsmuttern (**M12x1,25mm**) an Loch „A“.
Befestigen Sie die Distanzhülsen „4“ und zwei kleine Kontraplatten „5“ mit Hilfe der Schrauben M12x1,25x160 sowie der Sicherungsmuttern (**M12x1,25mm**) an den Löchern „C“ und „E“.
Wichtiger Hinweis: Der Bausatz enthält sowohl Muttern M12 mit gängigem Gewinde (**1,75mm**) als auch Muttern mit Feingewinde (**1,25mm**). Achten Sie auf die Verwendung der richtigen und zu den Schrauben passenden Muttern.
Ist der Aufbau mit einem Hilfsrahmen ausgestattet, so wird dieser anstelle der Kontraplatten verwendet.
Die Kontraplatten „5“ werden in dem Fall daher nicht benötigt.
Wiederholen Sie diese Vorgehensweise auf der rechten Seite des Fahrzeugs.
- Befestigen Sie den Querträger zwischen den beiden Seitenplatten in der gewünschten Position mit Hilfe der Schrauben 12x40 und der Sicherungsmuttern (**M12x1,75mm**).
- Befestigen Sie die Kugel in Position „a“ oder „b“ in der gewünschten Höhe (siehe Detailzeichnung 5).
Befestigen Sie zunächst die Winkelstütze „9“ mit Hilfe einer Schraube M12x90 sowie einer Unterlegscheibe 37x13x3 und einer Sicherungsmutter (**M12x1,75mm**) an Loch „M“.
Befestigen Sie anschließend die Kupplungskugel zusammen mit Kontraplatte „8“ mit Hilfe der Schrauben M10x100 sowie der Sicherungsmuttern M10 an den Löchern „K“.
Danach die Konstruktion mit Hilfe der Schrauben M10x40 (10,9) sowie der Sicherungsmuttern M10 an den Löchern „L“ befestigen.
Für Kugel 611.45.783: Siehe die Angaben in Detailzeichnung 3a oder 3b.
Für Kugel 611.44.854: Siehe die Angaben in Detailzeichnung 3a oder 3b.
Für das Rockinger-Varioblocks-System: Siehe die zu diesem System gehörigen Angaben.
- Die Anhängervorrichtung ausrichten und alle Schrauben mit folgenden Drehmomenten anziehen:

				
	8.8	10.9	8.8	10.9
M6	9,5 Nm	14 Nm		
M8	23 Nm	34 Nm		
M10	46 Nm	68 Nm		
M12	79 Nm	117 Nm		
M12x100/110				100 Nm
M16	195 Nm	280 Nm		
M10x1,25	49 Nm	72 Nm		
M12x1,25	87 Nm	125 Nm		
M12x1,5	83 Nm	122 Nm		






- Nach ca. 1000 km die Bolzenverbindungen, wie angegeben, nachziehen.
- Für einen Mangel am Produkt, der durch den Fahrzeughalter oder eine andere Person aufgrund unsachgemäßer Benutzung verursacht wurde, übernimmt Bosal keine Haftung. (art. 185 lid 2 N.B.W.)

CHASSIS-CABINE 35C/E , 40C, 45C, 50C

026221 DESCRIPTION DU MONTAGE

- Séparer les différents éléments d'attelage. Enlever le mastic de protection autour des points de fixation.
- Percer un nombre des trous pour monter les supports latéraux "1" et "2", comme suit:
Les trous "B", "D" et "E" existent dans la bride inférieure du longeron du châssis.
Si le châssis est raccourci pour la structure, percer tous les trous de fixation d'attelage.
Monter le support latéral "1" à l'aide d'une contre-plaque "3" au niveau des trous "B" et "D".
Marquer les trous "A" et "C" avec une perceuse au 12mm au-dessous du longeron du châssis.
Enlever la plaque "1".
Percer les trous "A" et "C" à travers la bride inférieure du longeron du châssis.
Monter la contre-plaque supérieure "3" à l'aide de l'entretoise "4" au niveau du trou "A".
S'assurer que l'entretoise "3" est dans l'alignement du longeron du châssis de façon à garantir la bonne position des trous.
Percer les trous "C" et "E" à travers la bride supérieure du longeron du châssis avec une perceuse au 12mm et une longueur au minimum 150 mm !
Répéter ce procédé pour le côté droit.
- Seulement pour les modèles 45c et 50c: déplacer la traverse (avec l'éclairage) vers le haut (30 mm). Percer de l'intérieur vers extérieur le trou de fixation inférieur "N" au ø 12 mm.
Monter les boulons de fixation avec la tête du boulon sur la face interne du longeron, pour laisser passer les entretoises.
- Monter les supports latéraux "1" et "2" suivant le détail 1.
Monter le support latéral "1" à l'aide de la contre-plaque "3", des boulons M12x40 et des écrous freins (M12x1,75mm) au niveau des trous "B" et "D".
- Monter une entretoise "4" à l'aide de la contre-plaque "3", de une contre-plaque "5", du boulon M12x1,25x160 et de l'écrou frein (M12x1,25mm) au niveau du trou "A".
Monter l'entretoises "4" à l'aide 2 contre-plaques "5", des boulons M12x1,25x160 et des écrous freins (M12x1,25mm) au niveau des trous "C" et "E".
Attention: dans le sac de montage se trouvent les écrous M12 avec le filet normal (1,75mm) et avec le filet fin (1,25mm).
Utiliser les écrous adaptes aux boulons.
S'il existe un renfort de structure, utiliser celui ci en lieu et place des cales "5".
Répéter ce procédé pour le côté droit.

- Monter la traverse à l'aide des boulons M12x40 et des écrous freins (M12x1,75mm) entre les deux supports latéraux sur la position désirée.
- Monter la boule à la hauteur désirée (voir détail 5) dans la position "a" ou "b".
Monter l'équerre "9" à l'aide du boulon M12x90, de la rondelle 37x13x3 et de l'écrou frein (M12x1,75mm) au niveau du trou "M".
Monter ensuite la boule à l'aide de la contre-plaque "8", des boulons M10x100 et des écrous freins M10 au niveau des trous "K".
Ensuite à l'aide des boulons M10x40 (10.9) et des écrous freins M10 au niveau des trous "L":
-pour la boule 611.45.783: suivant le détail 3a ou 3b
-pour la boule 611.44.854: suivant le détail 3a ou 3b
-pour les modèles **Rockinger variobloc**: suivant la instruction faire partie du système
- Fixer l'attelage. Bloquer l'ensemble de la boulonnerie aux couples de serrage suivants:

				
	8.8	10.9	8.8	10.9
M6	9,5 Nm	14 Nm		
M8	23 Nm	34 Nm		
M10	46 Nm	68 Nm		
M12	79 Nm	117Nm		
M12x100/110				100Nm
M16	195Nm	280Nm		
M10x1,25	49 Nm	72 Nm		
M12x1,25	87 Nm	125Nm		
M12x1,5	83 Nm	122Nm		






- Il est conseillé de vérifier le serrage de toute la boulonnerie après 1000 Km de traction.
- Bosal décline toute responsabilité concernant des défauts éventuels de cet attelage qui seraient causés par une mauvaise utilisation. Seul l'utilisateur est responsable (art 185 lid 2 N.B.W.)

CHASIS-CABINA 35C/E, 40C, 45C, 50C

026221 INSTRUCCIONES DE MONTAJE

- Sacar las piezas y el material de sujeción incluidos en el gancho de remolque. Si procede, retirar el pegamento existente en los puntos de sujeción.
- Hace falta taladrar algunos orificios para poder montar las dos chapas laterales „1“ y „2“. Hacerlo de la siguiente manera.
Los orificios „B“, „D“ y „E“ ya existen en la brida inferior del larguero del chasis.
(En el caso de que el chasis haya sido recortado para la superestructura, todos los orificios de fijación del gancho de remolque deben ser taladrados).
Montar la chapa „1“, junto con una de las contrachapas „3“, en los orificios „B“ y „D“.
Marcar los orificios „A“ y „C“ en la parte inferior del larguero por medio de una broca de 12 mm. Retirar la chapa „1“.
Taladrar los orificios „A“ y „C“ a través de la brida inferior del larguero.
Montar después también la contrachapa superior „3“, junto con el tubo distanciador „4“, en el orificio „A“.
Cuidar de que la contrachapa „3“ se encuentre en una misma línea con la longitud del larguero para poder alinear los orificios de manera correcta.
Taladrar después los orificios „C“ y „E“ hasta la brida superior del larguero, por medio de una broca de 12 mm con una longitud mínima de 150 mm.
Repetir este modo de proceder para la parte derecha.
- Sólo para los modelos 45C y 50C hace falta cambiar la viga trasera (con alumbrado) 30 mm hacia arriba. Para ello tiene que taladrarse (desde dentro hacia fuera) el orificio de fijación inferior „N“ (ver detalle 1) con un diámetro de 12 mm.
Montar los pernos de fijación con la cabeza en la parte interior del larguero, de modo que los tubos distanciadores a colocar pueden pasar.
- Montar las dos chapas laterales „1“ y „2“ (ver detalle 1).
Montar la chapa lateral „1“ junto con la contrachapa „3“ en los orificios „B“ y „D“ por medio de los pernos M12x40, con inclusión de contratueras **(M12x1,75mm)**.

- Montar uno de los tubos distanciadores „4“, la contrachapa „3“ y una de las contrachapas en el orificio „A“ por medio del perno M12x1,25x160, con inclusión de contratuerca **(M12x1,25mm)**.
Montar en los orificios „C“ y „E“ los tubos distanciadores „4“ y dos contrachapas „5“ por medio de los pernos M12x1,25x160, con inclusión de contratueras **(M12x1,25mm)**.
Atención: en el juego de montaje hay tuercas M12 con rosca normal **(1,75mm)** y con rosca fina **(1,25mm)**. Utilizar las tuercas que corresponden a los pernos.
Si existe un bastidor auxiliar para la superestructura, este bastidor servirá como contrachapa.
En tal caso no se necesitan las contrachapas „5“.
Repetir este modo de proceder para la parte derecha.
- Montar la traviesa, entre las dos chapas laterales, en la posición deseada, por medio de los pernos M12x40, con inclusión de contratueras **(M12x1,75mm)**.
- Montar la bola a la altura deseada, (ver detalle 5), en la posición „a“ o „b“.
Montar primero, en el orificio „M“, el soporte en escuadra „9“ por medio del perno M12x90, con inclusión del aro 37x13x3 y contratuerca **(M12x1,75mm)**.
Montar después la bola de acoplamiento en los orificios „K“, junto con la contrachapa „8“, por medio de los pernos M10x100, con inclusión de contratueras M10.
A continuación en los orificios „L“ por medio de los pernos M10x40 (10,9) con inclusión de contratueras M10.
Para la bola 611.45.783: tal y como está indicado en detalle 3a o 3b.
Para la bola 611.44.854: tal y como está indicado en detalle 3a o 3b.
Para el sistema Rockinger Variobloc: según las instrucciones correspondientes a dicho sistema.
- Fijar el gancho de remolque. Atenerse aquí a los siguientes pares de apriete:

				
	8.8	10.9	8.8	10.9
M6	9,5 Nm	14 Nm		
M8	23 Nm	34 Nm		
M10	46 Nm	68 Nm		
M12	79 Nm	117Nm		
M12x100/110				100Nm
M16	195Nm	280Nm		
M10x1,25	49 Nm	72 Nm		
M12x1,25	87 Nm	125Nm		
M12x1,5	83 Nm	122Nm		






- Cada 1000 km de uso es necesario comprobar las conexiones del perno (según los pares de apriete dados).
- Bosal no asume responsabilidad de ningún tipo por defectos en el producto causados por o debidos a un uso imprudente, tanto por parte del usuario como de cualquier persona bajo su responsabilidad (art. 185, párrafo 2 N.B.W. (Código Civil Holandés)).

CHASSIS-KABINE 35C/E, 40C, 45C, 50C

026221 MONTAGEVEJLEDNING

- Fjern de dele og monteringsmaterialer der sidder på trækkrogen. Eventuelt kit på fastgørelsespunkterne fjernes.
- Der skal bores nogle huller for at montere sidepladerne „1“ og „2“. Følg nedenstående instruktioner. Hullerne „B“, „D“, og „E“ er allerede boret på den underste flange på chassisvungen. (Hvis opbygningen til chassiset er kortet af, skal alle montagehuller til trækkrogen bores).
 Montér plade „1“ sammen med et af spændestykkerne „3“ ved hullerne „B“ og „D“.
 Markér hullerne „A“ og „C“ på chassisvungens underside med et bor på 12 mm. Fjern plade „1“.
 Bor hullerne „A“ og „C“ gennem den underste flange på chassisvungen.
 Montér det øverste spændestykke „3“ sammen med afstandsbøsningen „4“ ved hul „A“.
 Sørg for, at spændestykke „3“ ligger på linje med chassisvungens længde af hensyn til en korrekt justering af hullerne.
 Gennembor hullerne „C“ og „E“ til den øverste flange på chassisvungen med et bor på 12 mm og en minimal længde på 150 mm!
 Gentag handlingerne i højre side.
- Bagvungen (med lys) skal kun løftes 30 mm ved modellerne 45C og 50C. Det underste montagehul „N“ (se fig. 1) skal hertil gennembøres (indefra) på 12 mm.
 Montér montageboltene med bolthovedet på chassisvungens inderside, så afstandsbøsningerne kan komme igennem ved montagen.
- Montér sidepladerne „1“ og „2“ (se fig. 1).
 Montér sideplade „1“ sammen med spændestykke „3“ ved hullerne „B“ og „D“ med boltene M12x40, inklusive låsemøtrikker (**M12x1,75mm**).
- Montér en af afstandsbøsningerne „4“, spændestykket „3“ og et af spændestykkerne ved hul „A“ med bolt M12x1,25x160, inklusive låsemøtrik (**M12x1,25mm**).
 Montér afstandsbøsningerne „4“ og to spændestykker „5“ ved hullerne „C“ og „E“ med boltene M12x1,25x160, inklusive låsemøtrikker (**M12x1,25mm**).
Vigtigt: I montagesættet er der møtrikker M12 med normalt gevind (**1,75mm**) og med fint gevind (**1,25mm**).
 Brug de rigtige møtrikker til de overensstemmende bolte.
 Hvis der er en hjælperamme til opbygningen, skal den være spændestykke.
 I det tilfælde skal spændestykkerne „5“ ikke bruges.
 Gentag handlingerne i højre side.
- Montér tværvangen mellem begge sideplader i den ønskede stilling med boltene M12x40, inklusive låsemøtrikker (**M12x1,75mm**).
- Montér kuglen i den ønskede højde (se fig. 5) i stilling „a“ eller „b“.
 Montér ved hul „M“ først hjørnestøtten „9“ med bolt M12x90, inklusive skive 37x13x3 og låsemøtrik (**M12x1,75mm**). Montér derefter koblingskuglen ved hullerne „K“ sammen med spændestykke „8“ med boltene M10x100, inklusive låsemøtrikker M10.
 Derefter ved hullerne „L“ med boltene M10x40 (10,9), inklusive låsemøtrikker M10.
 Til kugle 611.45.783: jf. fig. 3a eller 3b.
 Til kugle 611.44.854: jf. fig. 3a eller 3b.
 Til Rockinger vario-bloc-system: jf. instruktionerne til systemet.
- Fastgør trækkrogen. Følgende momenter skal iagttages:

				
	8.8	10.9	8.8	10.9
M6	9,5 Nm	14 Nm		
M8	23 Nm	34 Nm		
M10	46 Nm	68 Nm		
M12	79 Nm	117Nm		
M12x100/110				100Nm
M16	195Nm	280Nm		
M10x1,25	49 Nm	72 Nm		
M12x1,25	87 Nm	125Nm		
M12x1,5	83 Nm	122Nm		






- Det er nødvendigt at efterspænde møtrikken efter ca. 1000 km.
- Bosal kan ikke gøres ansvarlig for mangler ved produktet, der er opstået som følge af skyld eller ukyndig anvendelse af brugeren eller en person som han er ansvarlig for (§ 185, stk. 2 N.B.W. (hollandsk privatret)).

UNDERSTELL-KABIN 35C/E, 40C, 45C, 50C

026221 MONTERINGSVEILEDNING

- Fjern vedlagte deler og festemateriell fra tilhengerfestet. Fjern eventuelt kitt som måtte befinne seg på festepunktene.
- For montering av begge sideplatene «1» og «2» må der boreset antall hull. Gå til verks som følgende.
Hullene «B», «D» og «E» finnes allerede i den underste flensen av understellets bærebjelke. (Dersom understellet er innskrenket i forbindelse med oppbygningen, må alle festehull for slepekroken bores). Monter plate «1», sammen med en av kontraplatene 3", ved hullene «B» og «D».
Marker hullene «A» og «C» i undersiden av understellets bærebjelke med et bor på 12 mm. Fjerne plate «1».
Bor hullene «A» og «C» gjennom den underste flensen til understellets bærebjelke.
Monter nå også den øverste kontraplaten «3», sammen med avstandsbøssingen «4», ved hull «A».
Sørg for at kontraplate «3» ligger i en linje med lengden av understellets bærebjelke for en riktig posisjon av hullene.
Bor nå hullene «C» og «E» videre gjennom til den øverste flensen av understellets bærebjelke, med et bor på 12 mm og minimum lengde på 150 mm!
Gjenta dette arbeidet på høyre side.
- Kun for modellene 45C en 50C må akterbjelken (med lys) flyttes opp 30 mm. Det underste festehullet «N» (se detalj 1) må derfor gjennombøres (innenfra og ut) på 12 mm.
Monter festeboltene med boltehodet på innsiden av understellets bærebjelke slik at avstandsbøssingene som skal festes kan passere.
- Monter begge sideplatene «1» en «2» (se detalj 1).
Monter sideplaten «1» sammen med kontraplaten «3» ved hullene «B» en «D» med boltene M12x40, inkl. låsemutter (**M12x1,75mm**).

- Monter en av avstandsbøssingene «4», kontraplaten «3» og en av kontraplatene ved hull «A» ved hjelp av boltene M12x1,25x160, inkl. låsemutter (**M12x1,25mm**).
Monter ved hullene «C» og «E» avstandsbøssingene 4 og to kontraplater «5» ved hjelp av boltene M12x1,25x160, inkl. låsemutter (**M12x1,25mm**).
OBS: i montagesettet finnes mutrer M12 med normale gjenger (**1,75mm**) og med finere gjenger (**1,25mm**).
Bruk de riktige mutrer til tilsvarende bolter.
Dersom det finnes et hjelpe-understell til oppbygningen, så tjener dette som kontra.
I dette tilfellet er kontraplatene «5» ikke nødvendige.
Gjenta dette arbeidet på høyre side.
- Monter tverrbjelken, mellom begge sideplatene, på ønsket posisjon ved hjelp av boltene M12x40, inkl. låsemutter (**M12x1,75mm**).
- Monter kulen i ønsket høyde, (se detalj 5), i posisjonen «a» eller «b».
Monter først, ved hull «M», hjørnestøtten «9» ved hjelp av boltene M12x90, inkl. ring 37x13x3 en låsemutter (**M12x1,75mm**).
Monter deretter koplingskulen ved hullene «K», sammen med kontraplaten «8», med boltene M10x100, inkl. låsemutter M10.
Videre ved hullene «L» med boltene M10x40 (10,9) inkl. låsemutter M10.
For kule 611.45.783: slik som angitt i detalj 3a eller 3b.
For kule 611.44.854: slik som angitt i detalj 3a eller 3b.
For Rockinger vario-bloc system: i samsvar med systemets instruksjoner.
- Fest tilhengerfestet. Bruk i den forbindelse følgende tilstrammingsmomenter:

				
	8.8	10.9	8.8	10.9
M6	9,5 Nm	14 Nm		
M8	23 Nm	34 Nm		
M10	46 Nm	68 Nm		
M12	79 Nm	117Nm		
M12x100/110				100Nm
M16	195Nm	280Nm		
M10x1,25	49 Nm	72 Nm		
M12x1,25	87 Nm	125Nm		
M12x1,5	83 Nm	122Nm		






- Det er nødvendig å etterstramme boltforbindelsene etter ca. 1000 km (i henhold til de oppgitte tilstrammingsmomentene).
- Bosal kan ikke stilles ansvarlig for noen mangel ved produktet som kan forårsakes av skjødesløs eller ukyndig bruk. Ansvar er brukerens eget (paragraf 185, ledd 2 i den nederlandske sivilrettslige lovboken).

CHASSIKABIN 35C/E, 40C, 45C, 50C

026221 MONTERINGSINSTRUKTION

1. Packa upp monteringssetsen och kontrollera innehållet mot detaljbeskrivning. Om det behövs tag bort underredsmassa runt monteringspunkterna i bagageutrymmet och under bilen.
2. För montering av de båda sidoplattorna «1» och «2» måste ett antal hål borras. Gör så här: Hålen «B», «D» och «E» finns redan i chassibalkens undre fläns. (Om chassit har kortats in för överbyggnaden måste alla monteringshål för dragkroken borras). Montera plattan «1», tillsammans med en av motbrickorna «3», vid hålen «B» och «D». Markera hålen «A» och «C» i chassibalkens undersida med ett borr på 12 mm. Avlägsna plattan «1». Borra hålen «A» och «C» genom chassibalkens undre fläns. Montera nu även den övre motbrickan «3», tillsammans med distansbussningen «4», vid hålet «A». Se till att motbrickan «3» ligger i linje med chassibalkens längdriktning så att hålen riktas rätt sinsemellan. Borra nu hålen «C» och «E» vidare till chassibalkens övre fläns, med ett borr på 12 mm och en längd på minst 150 mm! Upprepa proceduren på den högra sidan.
3. Endast vid modellerna 45C och 50C måste akterbalken (med belysning) flyttas 30 mm uppåt. Därvid måste det undre monteringshål «N» (se detalj 1) borras genom (inifrån och ut) till 12 mm. Placera monteringskruvarna med huvudet på chassibalkens insida så att det finns plats att placera distansbussningarna.
4. Montera de båda sidoplattorna «1» och «2» (se detalj 1). Montera sidoplattan «1» tillsammans med motbrickan «3» vid hålen «B» och «D» med skruvarna M12x40, inkl. låsmuttrar (**M12x1,75mm**).

5. Montera en av distansbussningarna «4», motbrickan «3» och en av motbrickorna vid hålet «A» med skruven M12x1,25x160, inkl. låsmutter (**M12x1,25mm**). Montera vid hålen «C» och «E» distansbussningarna «4» och två motbrickor «5» med skruvarna M12x1,25x160, inkl. låsmuttrar (**M12x1,25mm**). **Obs:** i monteringssetsen medföljer muttrar M12 med normal gänga (**1,75mm**) och med fin gänga (**1,25mm**). Använd rätt muttrar till de respektive skruvarna. Om det finns en hjälpram för överbyggnaden, tjänar denna som motbricka. I så fall förfaller motbrickorna «5». Upprepa proceduren på den högra sidan.
6. Montera tvärbalken, mellan de båda sidoplattorna, på önskad höjd med skruvarna M12x40, inkl. låsmuttrar (**M12x1,75mm**).
7. Montera kulan på önskad höjd, (se detalj 5), i läget «a» eller «b». Montera först, vid hålet «M», hörnstaget «9» med skruven M12x90, inkl. bricka 37x13x3 och låsmutter (**M12x1,75mm**). Montera sedan kopplingskulan vid hålen «K», tillsammans med motbrickan «8», med skruvar M10x100, inkl. låsmuttrar M10. Sedan vid hålen «L» med skruvar M10x40 (10,9) inkl. låsmuttrar M10. För kula 611.45.783: enligt detalj 3a eller 3b. För kula 611.44.854: enligt detalj 3a eller 3b. För Rockinger vario-bloc system: enligt anvisningarna för detta system.
8. Montera dragkroken. Spänn med momentnyckel enligt följande:

				
	8.8	10.9	8.8	10.9
M6	9,5 Nm	14 Nm		
M8	23 Nm	34 Nm		
M10	46 Nm	68 Nm		
M12	79 Nm	117 Nm		
M12x100/110				100Nm
M16	195Nm	280Nm		
M10x1,25	49 Nm	72 Nm		
M12x1,25	87 Nm	125Nm		
M12x1,5	83 Nm	122Nm		






- Det är nödvändigt att dra åt bultarna igen efter ungefär 1000 km körning (enligt angivna momentangivelser).
9. Bosal kan inte ställas till ansvar för fel på produkten som orsakats av användaren eller genom omdömeslöst bruk av produkten av användaren eller en person som han bär ansvar för (art. 185, paragraf 2 i den nederländska civilrättsbalken).

CHASSIS CAB 35C/E, 40C, 45C, 50C

026221 NÁVOD K MONTÁŽI

- Podle přiloženého seznamu zkontrolovat jednotlivé součásti tažného zařízení. Pokud je to nezbytné, odstranit z montážních míst jednotlivých součástí tažného zařízení a zavazadlového prostoru ochranný prostředek.
- Během montáže 2 postranních desek „1“ a „2“ je třeba vyvrtat mnoho otvorů. Postupovat následujícím způsobem: v obrubě podvozkového nosníku jsou již zhotoveny otvory „B“, „D“ a „E“. (Pokud byl podvozek zkrácen, bude nezbytné vyvrtat všechny otvory pro upevnění tažného nosníku). Připevnit desku „1“ společně s 1 lištou „3“ (otvory „B“ a „D“). Na spodní straně podvozkového nosníku vyznačit 12 mm vrtákem otvory „A“ a „C“. Odejmout desku „1“.
Skrze dolní obrubu podvozkového nosníku vyvrtat otvory „A“ a „C“.
Nyní připevnit horní lištu „3“ společně s rozpěrkou „4“ (otvor „A“). Zajistit, aby lišta „3“ byla v jedné linii s podvozkovým nosníkem (za účelem správné polohy otvorů).
Nyní vyvrtat skrze horní obrubu podvozkového nosníku otvory „C“ a „E“ (12 mm vrták, minimální délka 150 mm). Tento postup opakovat na pravé straně.
U modelů 45c a 50c je nutné zvýšit polohu zadního nosníku (se světlý) o 30 mm. Podle detailu 1 provrtat z vnitřní strany do této části otvor „N“.
Přišroubovat upevňující šrouby tak aby jejich hlava byla na vnitřní straně podvozkového nosníku a bylo možné umístit rozpěrky.
- Připevnit 2 postranní desky „1“ a „2“. (viz detail 1).
- Připevnit postranní desku „1“ společně s lištou „3“ (otvory „B“ a „D“). Použít šrouby M12x40 včetně závěrových matic (**M12x1,75**).
- Připevnit 1 rozpěrku „4“ a lištu „3“ (otvor „A“), použít šroub M12x1,25x160 a závěrovou matic (**M12x1,25**). Připevnit rozpěrky „4“ a 2 lišty „5“ (otvory „C“ a „E“). použít šrouby M12x1,25x160 včetně závěrových matic (**M12x1,25**).
Upozornění: sada nástrojů obsahuje matice o průměru M12 s normální šroubovou objímkou (**1,75mm**), dále matice s jemnou objímkou (**1,25mm**) stejně tak o průměru M12. Ke šroubům používejte odpovídající matice!
Pokud je součástí vybavení doplňkový rám, zastane funkci lišty. (V tomto případě není lišta „5“ zapotřebí). Opakovat tento postup na pravé straně.
- Připevnit příčný nosník mezi 2 postranní desky do požadované polohy. Použít šrouby M12x40, závěrové matice (**M12x1,75**).
- Připevnit do požadované výše kulový čep (viz detail 5, poloha „a“ nebo „b“).
Nejprve připevnit svorku „9“ (otvor „M“), použít šroub M12x90, podložku 37x13x3 a závěrovou matic (**M12x1,75**). Poté připevnit kulový čep k otvorům „K“ společně s lištami „8“, šrouby M10x100 a závěrovými maticemi M10.
Poté připevnit k otvorům „L“ za použití šroubů M10x40 (10.9) a závěrových matic M10.
Kulový čep 611.45.783: viz detail 3a nebo 3b
Kulový čep 611.44.854: viz detail 3a nebo 3b
Systém Rockinger vario-bloc: viz instrukce pro tento systém.

- Tažné zařízení zabezpečit, všechny šrouby a matice utáhnout. Hodnoty krouticího momentu pro jednotlivé typy šroubů:

				
	8.8	10.9	8.8	10.9
M6	9,5 Nm	14 Nm		
M8	23 Nm	34 Nm		
M10	46 Nm	68 Nm		
M12	79 Nm	117 Nm		
M12x100/110				100Nm
M16	195Nm	280Nm		
M10x1,25	49 Nm	72 Nm		
M12x1,25	87 Nm	125Nm		
M12x1,5	83 Nm	122Nm		






Po ujetí zhruba 1000 km dotáhnout všechny šrouby a matice na výše uvedené hodnoty krouticího momentu.

- Firma Bosal nenese zodpovědnost za jakoukoliv závadu na výrobku způsobenou nesprávným zacházením na straně uživatele nebo osoby za kterou je zodpovědný.