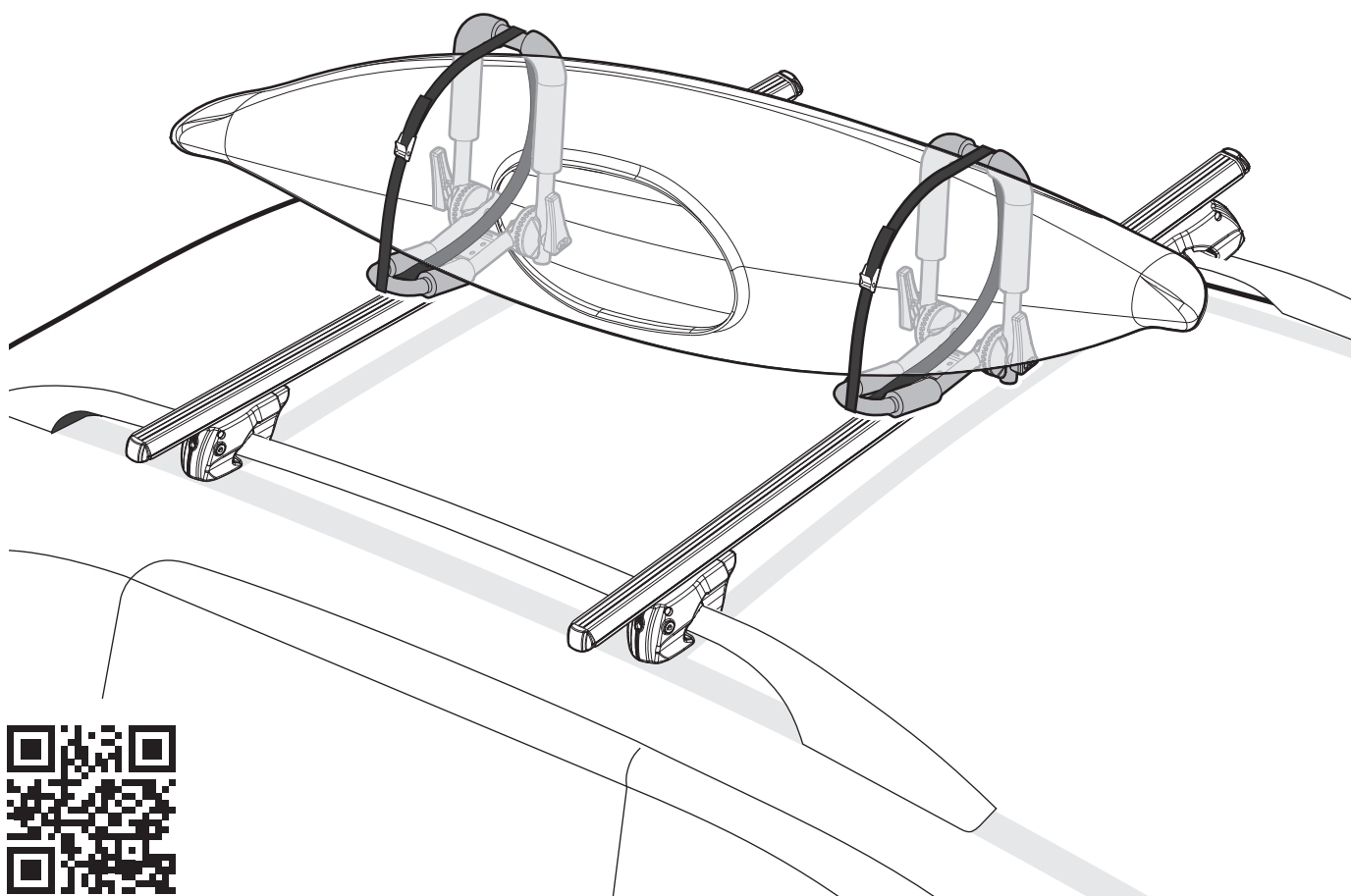


NIAGARA

IT	Istruzioni di montaggio	LV	Pritvirtinimo instrukcijas
EN	Fitting instructions	NL	Instrukcja montażu
DE	Montageanleitung	NO	Monteringsveiledning
FR	Instructions de montage	PL	Instrukcja montażu
ES	Instrucciones de montaje	PT	Instruções de Montagem
CZ	Návod na montáž	RO	Instrucțiuni de montare
DA	Monteringsvejledning	RU	Инструкции по установке
EL	Οδηγίες συναρμολόγησης	SK	Návod na montáž
ET	Paigaldusjuhend	SL	Navodila za pritrjevanje
FI	Asennusohje	SV	Monteringsanvisning
HR	Uputa za sastavljanje	TK	Uydurma talimat
HU	A felszerelés módja	ZH	裝修指導
LT	Stiprināšanas instrukcija	AR	تعليمات التجميع

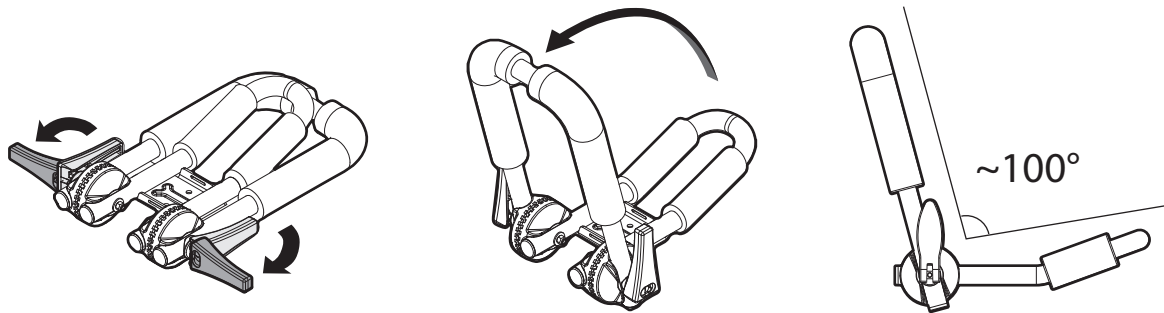


N°	<ul style="list-style-type: none"> Componenti (Inclusi) Components (Included) Composants (Comprises) 	<ul style="list-style-type: none"> Die Komponenten (im Lieferumfang enthalten) Componentes (Incluido) Компоненты (в комплекте) 	Q.
1	2,5m / 8,2ft		2
2	5m / 16,4ft		2
3	6mm / 0,2"		1

N°	<ul style="list-style-type: none"> Ricambi (A Richiesta) Spare Parts (Made to order) Pièces de rechange (Sur commande) 	<ul style="list-style-type: none"> E Teile (auf Anfrage) Piezas de recambio (Previa solicitud) Запасные части (по запросу) 	Q.	Codice - Code Código - код
1	2,5m / 8,2ft		1	700001100000
2	5m / 16,4ft		1	700004800000
3	6mm / 0,2"		1	700023700000
A			4	700015300000
B	Ø6x12		4	
C	M6 20mm 17mm		4	

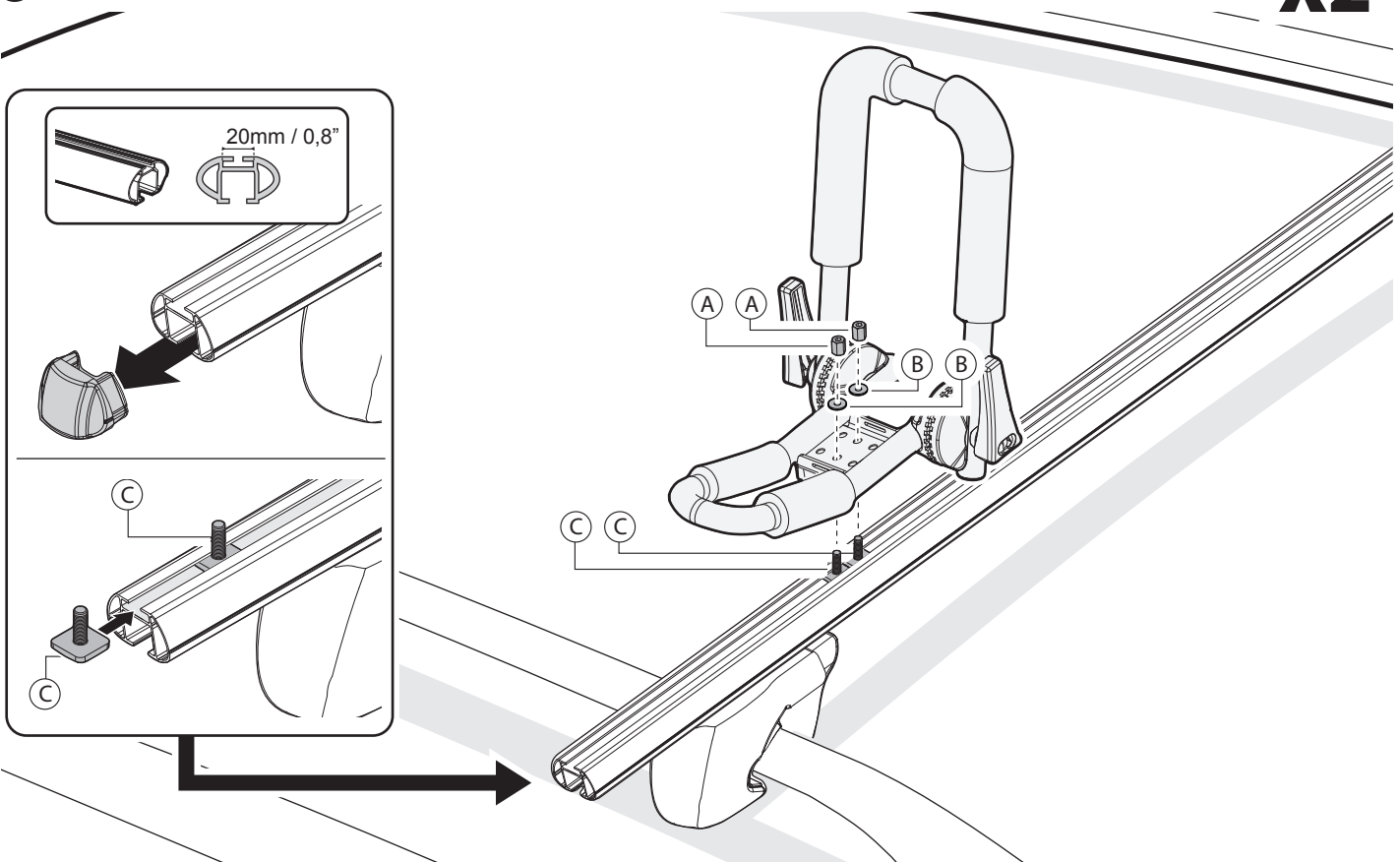
①

X2



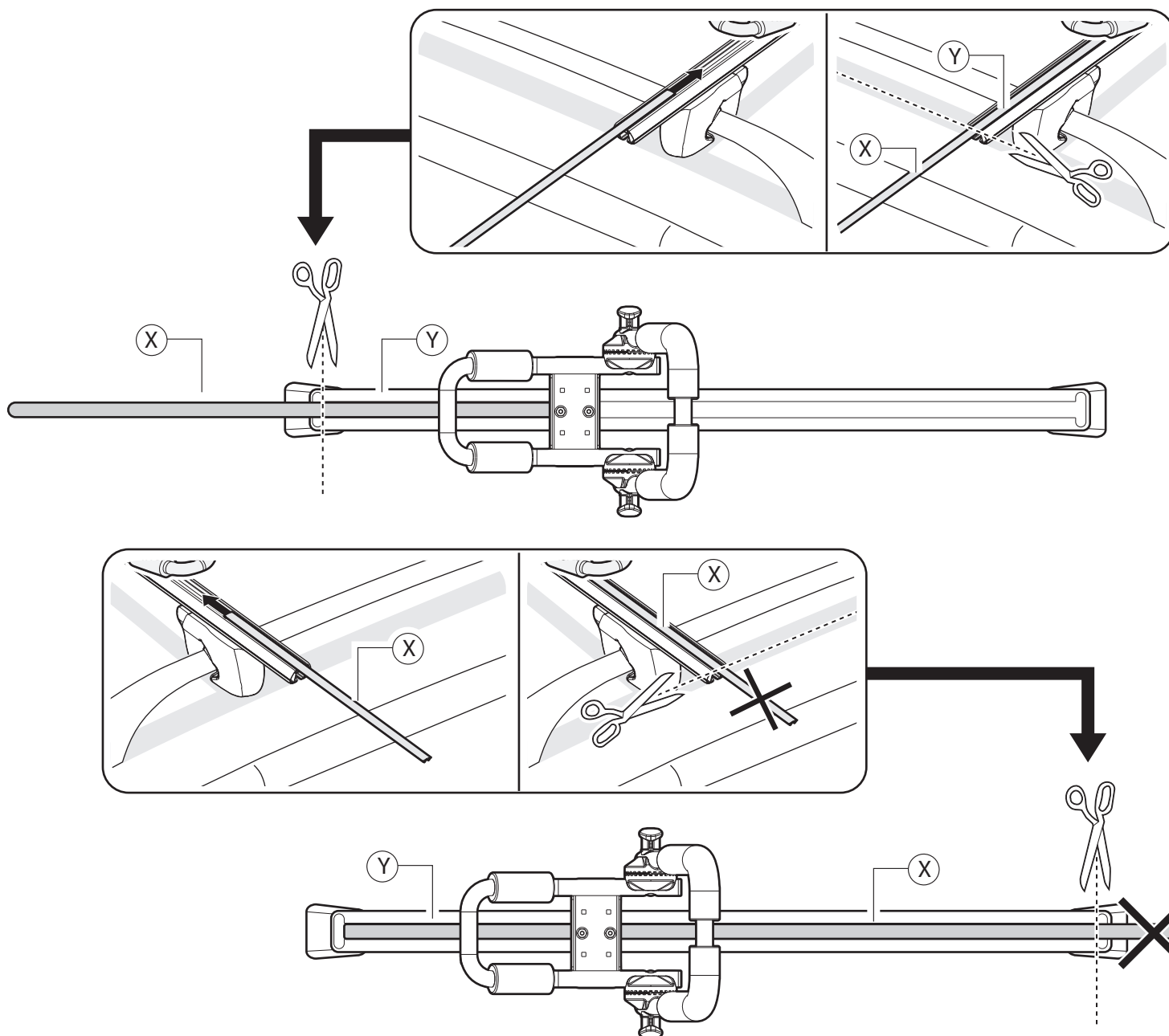
②

X2



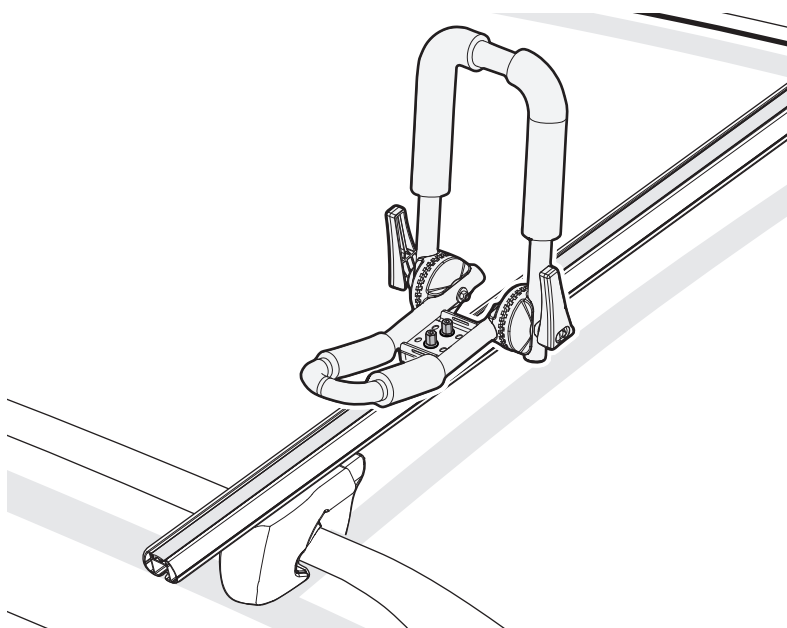
3

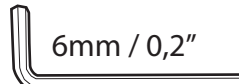
X2

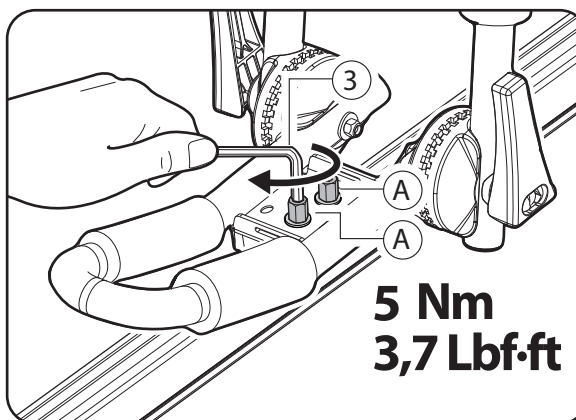


4


X2

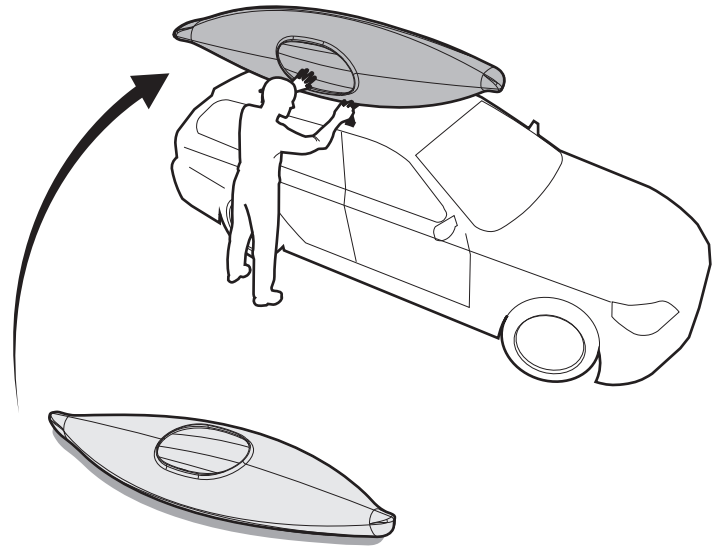
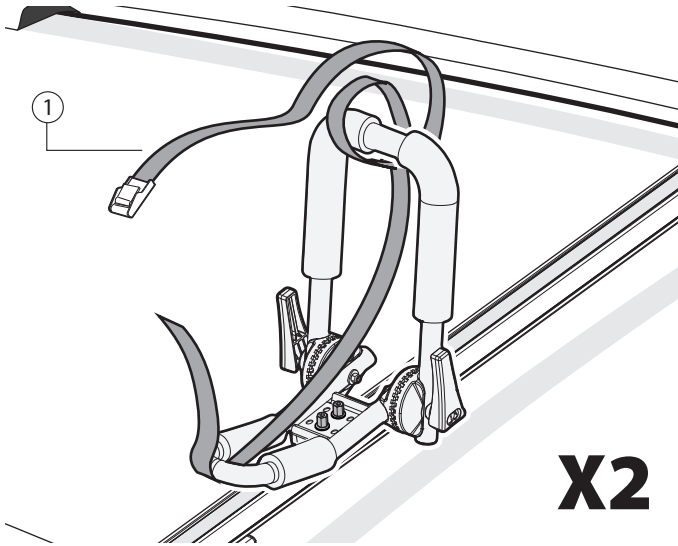


N°		Q.
3	 6mm / 0,2"	1

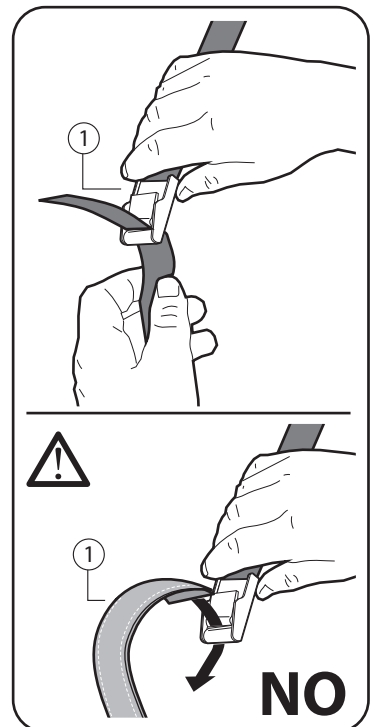
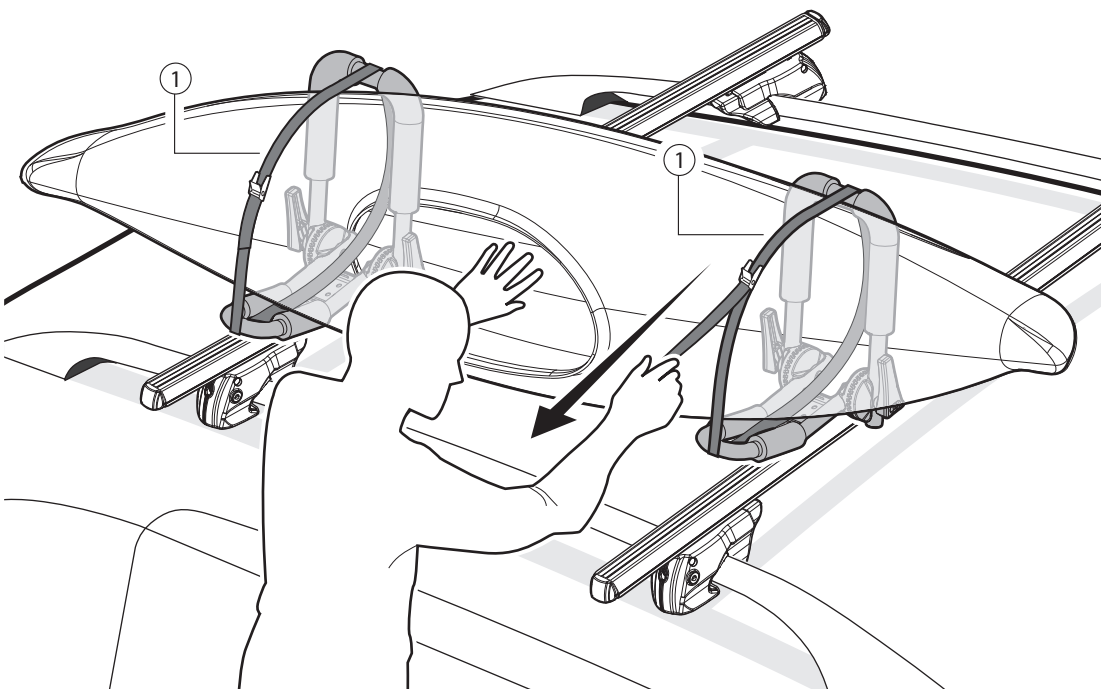
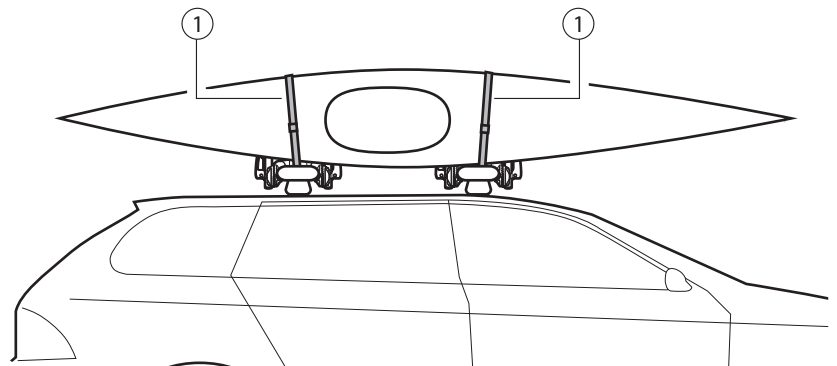
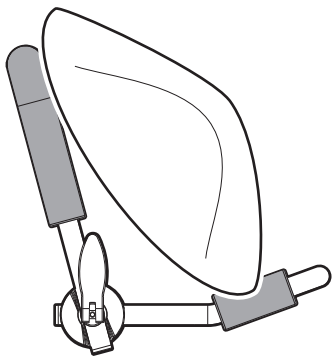


5


N°		Q.
1	 2,5m / 8,2ft	2

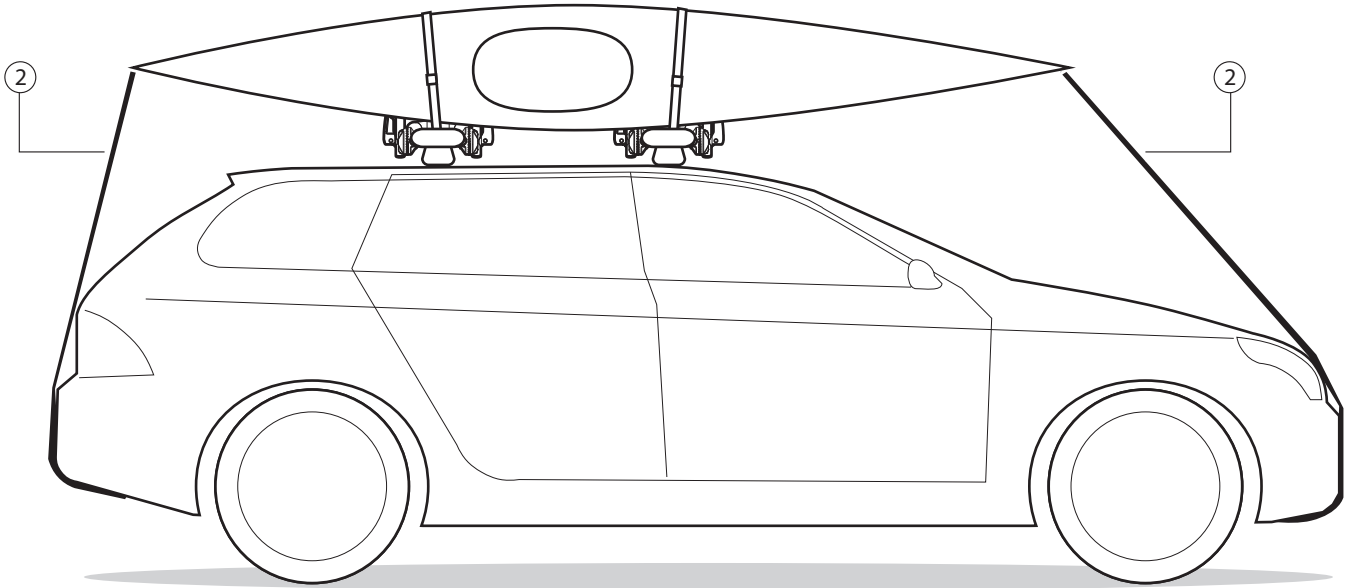


6

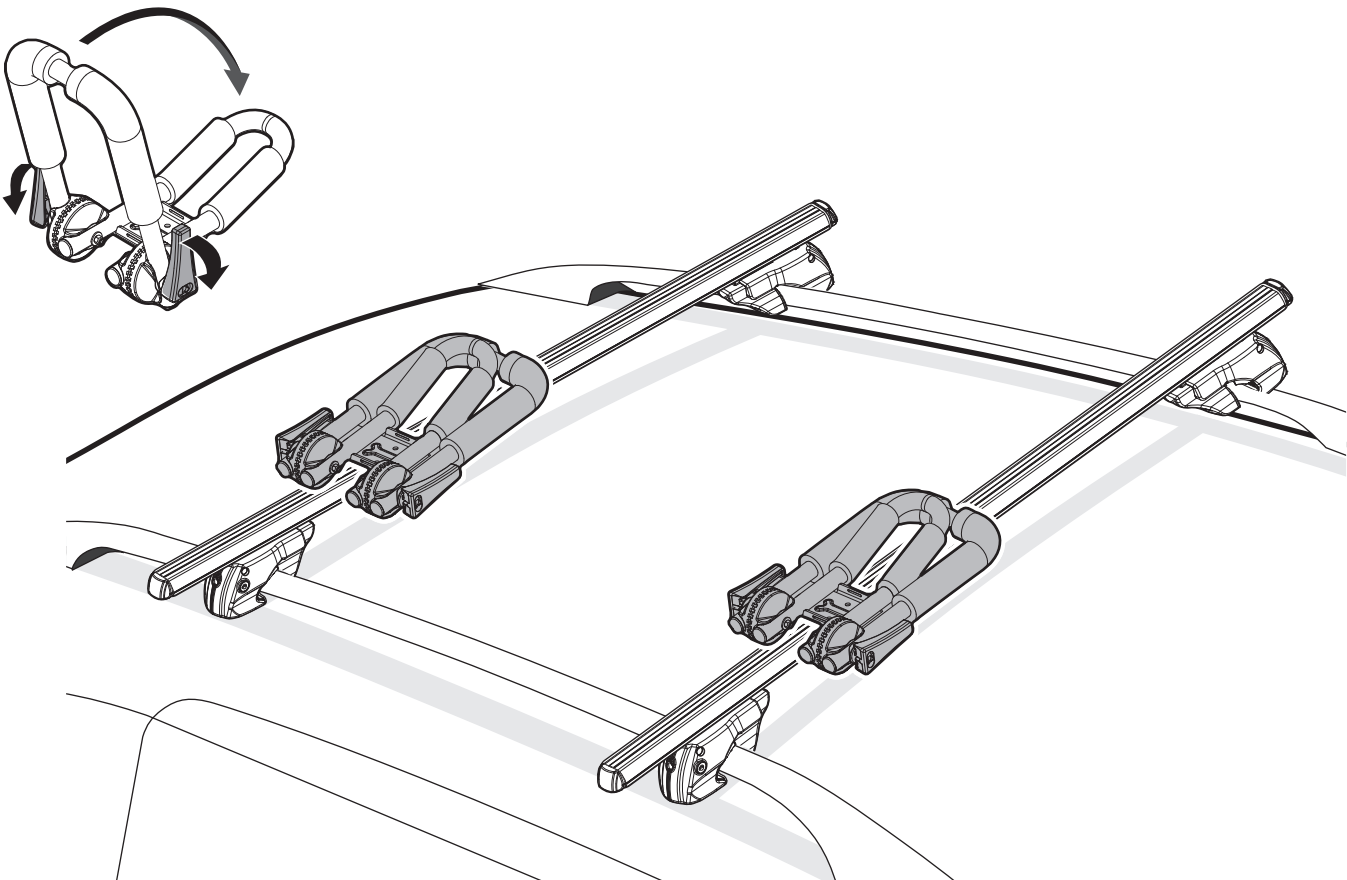


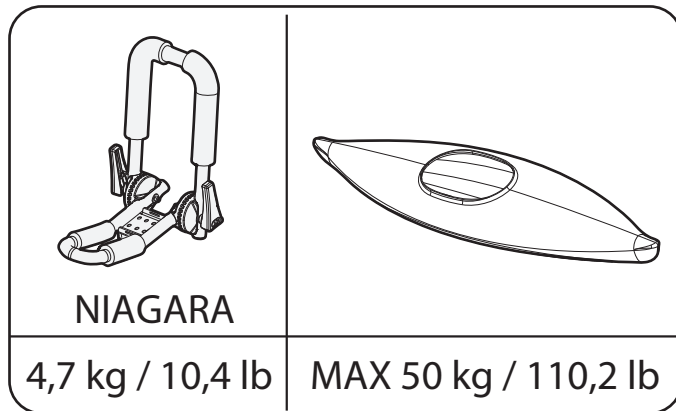
7

N°		Q.
2	 5m / 16,4ft	2



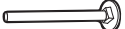




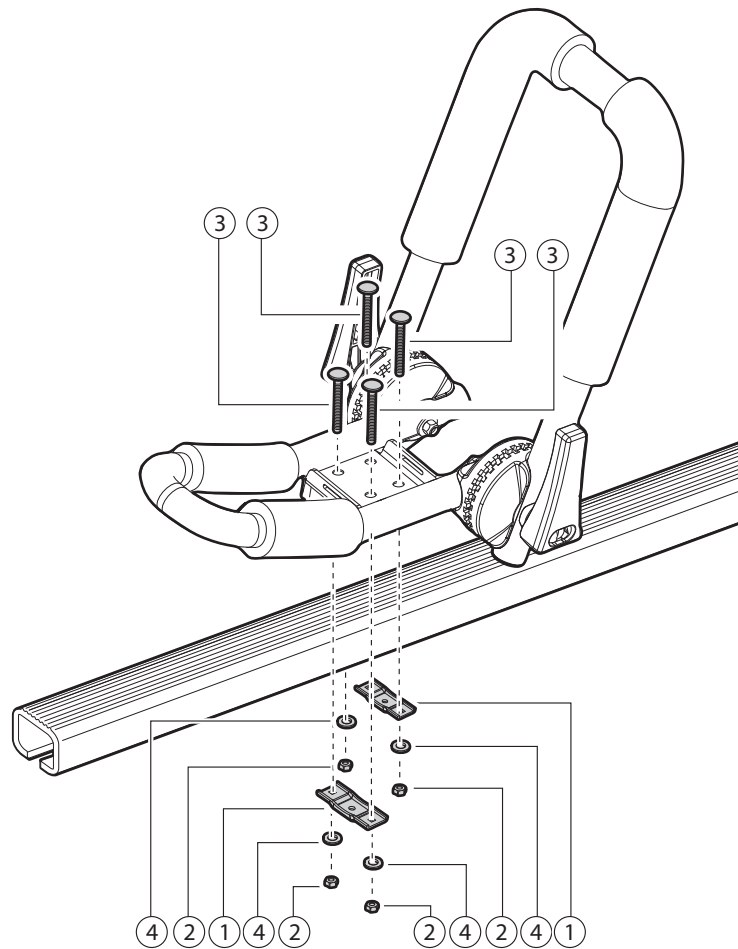
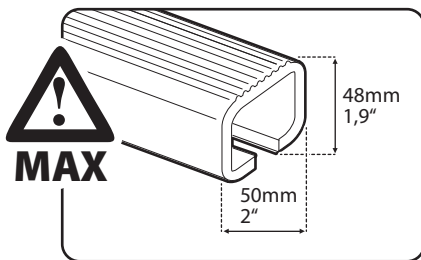
8

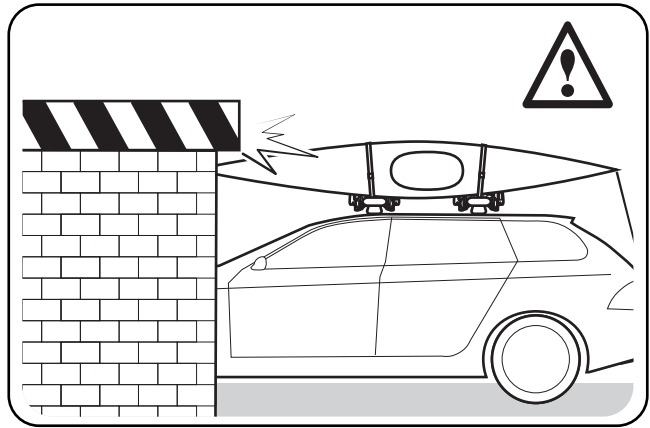
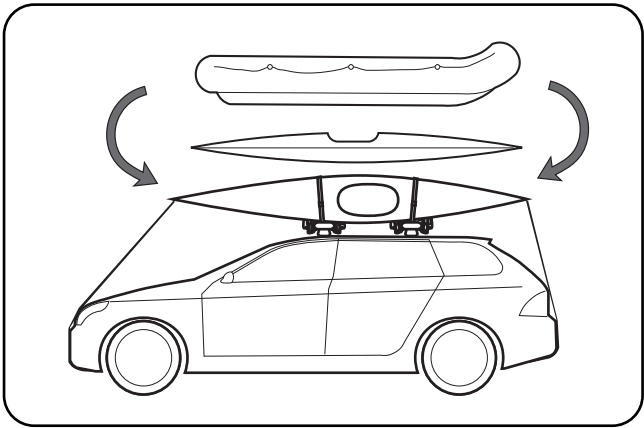
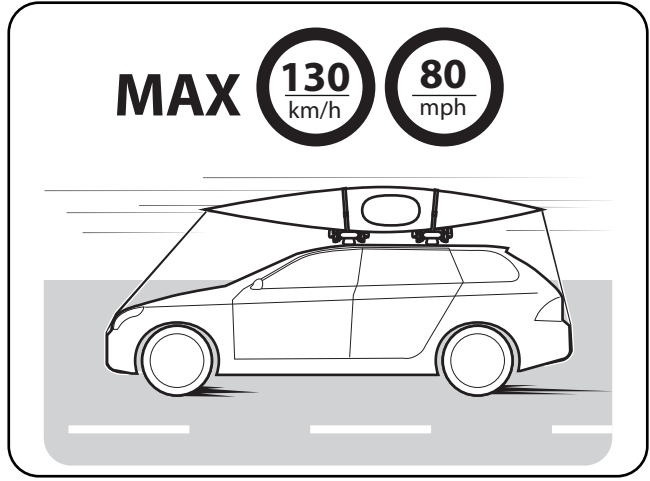
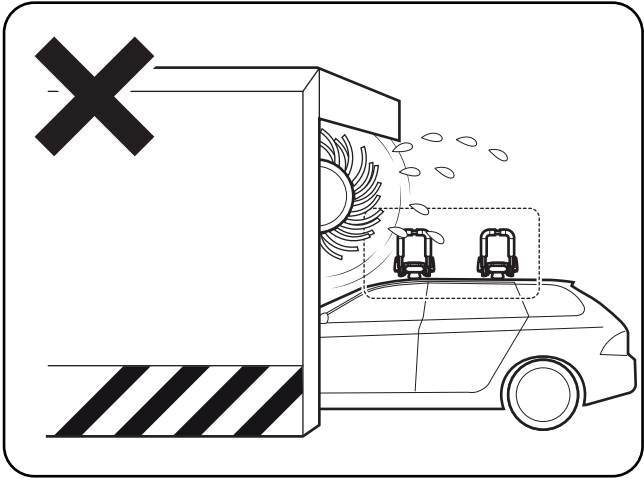




Optional kit 000110300000

N°		Q.
1		8
2	 M6	8
3	 M6x60	8
4	 Ø6x18	8
5		1





Prodotto da :
Flli Menabò S.r.l.
Via 8 Marzo, 3
42025 Cavriago (RE)
Tel. +39-0522/942840
Fax. +39-0522/942948
e-mail: info@flli-menabo.it
www.flli-menabo.it

Cod.istr.	Data	Creto da	Appr.da
100041400000	26/07/2018	NP	EL