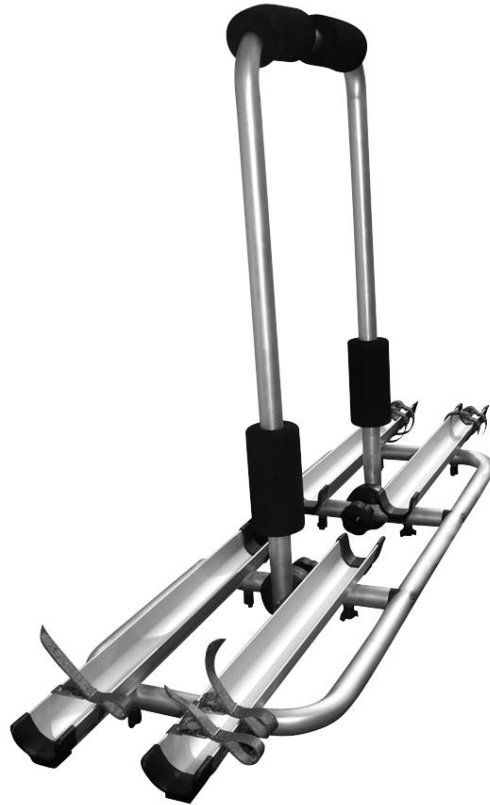


DE

Art. Nr. 11807

Deichselträger

**Technische Daten:**

max. Belastung: 35 kg

Eigengewicht 6 kg

Bevor Sie mit der Montage beginnen, sollten Sie die Vollständigkeit des Deichselträgers überprüfen und die Montageanleitung sorgfältig durchlesen und unbedingt die Sicherheitshinweise beachten. Denken Sie bitte daran, dass einige in der Stückliste aufgeführten Teile bereits vormontiert sind.

Technische Änderungen vorbehalten.



D Verpackungsinhalt

GB Contents

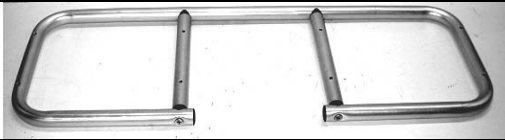






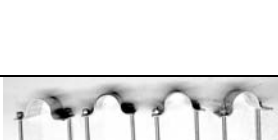
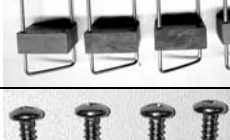
F Contenu du paquet

I Contenuto dell'imballaggio

NL Verpakkingsinhoud

CZ Obsah balení

SK Obsah balenia

Grundrahmen; Basic frame; Cadre de base; Telaio di base; Basisframe; Základní rám; Základný rám	
U – Bügelbefestigung; U – bolt fastenings; Fixations pour l'étrier en forme d'U; Ferro di fissaggio a U; Bevestigingselementen voor de u-vormige beugel; U - Třmen připevnění; U - strmeň pripevnenie	
Befestigungsgurte + Sicherheitsgurt; Fastening straps + Safety straps; Ceintures de fixation et ceinture de sécurité; Cinture di fissaggio + Cintura di sicurezza; Bevestigingsgordels en veiligheidsgordel; Upevňovací pás + Bezpečnostní pás; Upevňovací pás + Bezpečnostný pás	
Radschienen; Wheel rails; Rails pour les bicyclettes; Culle per ruote; Rails voor de fietsen; Koleje; Koleje; Koľaje	
Radschienenbefestigung; Wheel rail fastening; Fixations pour les rails; Fissaggio per le culle per ruote; Bevestiging voor de rails; Upevnění kolejí; Upevnenie koľají	
Gurtführungen; Belt guides; Guides-ceinture; Guide per la cintura di sicurezza; Gordel-clips; Vedení pasu; Vedenie pásu	
Radschienenendkappen; Wheel rail end caps; Embouts de fermeture pour les rails; Calotte delle culle per ruote; Eindoppen voor de rails; Koncové čepičky; Koncové čiapky	
Deichselbefestigung; Drawbar connections; Fixations pour le timon; Fissaggio al timone del carro; Bevestigingen voor aan de dissel; Připevnění oje; Pripevnenie oje	
Fixier – Schrauben; Locating screws; Vis d'arrêt; Viti di fissaggio; Stelschroeven; Fixační šrouby; Fixačné skrutky	

Montageanleitung

Bild 1



Benötigte Teile

Radschienen



Radschienenbefestigung



Gurtführungen



Radschienenendkappen



Grundrahmen



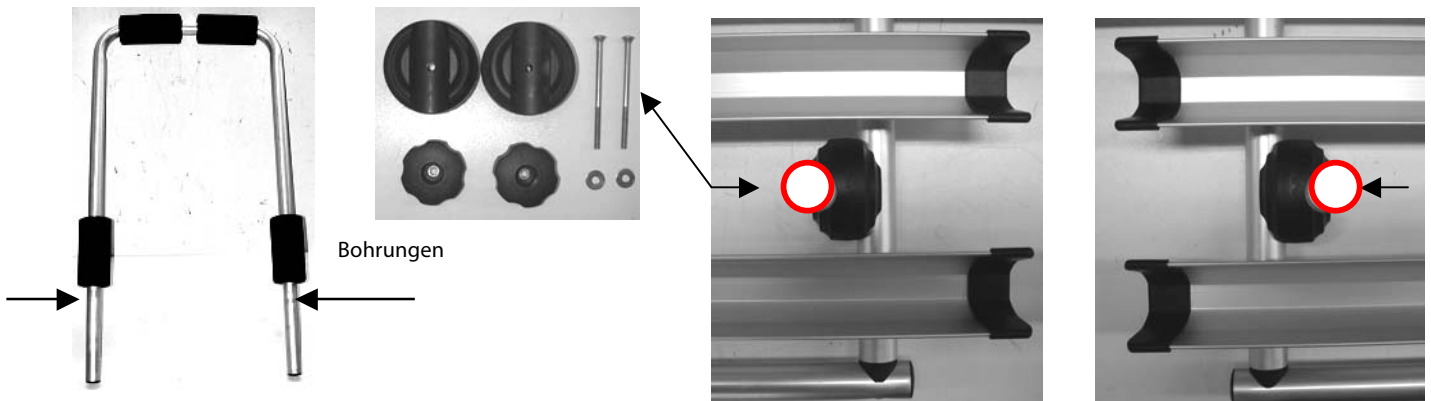
Beginnen Sie damit die Radschienen vorzubereiten. Schieben Sie unterhalb der Radschiene jeweils 2 Nutstein – Schrauben M6 x 50 in die Kulissee hinein. Bei 2 Schienen führen Sie 1 Gurtführung und bei den anderen beiden Schienen jeweils 2 Gurtführungen ebenfalls in die Kulissee hinein. An den Enden der Radschienen stecken Sie von beiden Seiten die Radschienenendkappen auf. Setzen Sie nun die Radschienen auf den Grundrahmen auf und führen das Gewinde der Nutstein – Schrauben in die vorhandenen Bohrungen des Grundträgers ein und sichern diese mit den 6 mm Scheiben und den Kunststoff – Knebelmuttern. Denken Sie daran, dass jeweils 1 Radschiene mit einer bzw. 2 Gurtführungen eine Radeinheit bilden. (2 Gurte für das Vorderrad und einer fürs Hinterrad). Die Gurtführungen zeigen dabei nach den Außenseiten. Nach dem Lösen der Knebelmuttern lassen sich die Radschienen mühelos verstellen.

Bild 2



Benötigte Teile

U – Bügel



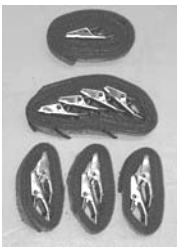
U – Bügelbefestigung

Den U – Bügel montieren Sie wie folgt. Die Schutzgummis sind schon auf dem U - Bügel angebracht. Setzen Sie die Zahnscheiben um 90° versetzt wie in der Detailansicht zu sehen an die inneren Distanzrohre außen an. Den U – Bügel einsetzen und mit den Schloss – Schrauben M6 x 100 zuerst durch den U – Bügel dann durch die Zahnscheibe und als letztes durch das Distanzrohr die Schraube setzen. Sichern Sie den U – Bügel mit den 6 mm Scheiben und den M6 Plastik – Rändelmuttern. Bei Bedarf lässt sich der U – Bügel nach Entnahme der Fahrräder begrenzt umlegen, um den Flaschenkasten an Ihrem Wohnwagen zu öffnen.

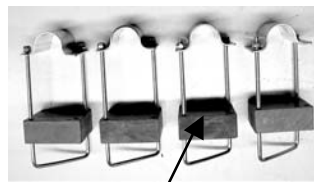
Bild 3



**Befestigungsgurte
und Sicherheitsgurt**



Deichselbefestigung



Kunststoff - Block

Fixier – Schrauben



Die Montage:

Mit Hilfe der mitgelieferten Deichselhalterungen befestigen Sie den Deichselträger auf die Deichsel Ihres Wohnwagens. Dabei sitzen die Kunststoffblöcke unter dem Deichselträger auf die Wohnwagendeichsel auf, damit der U – Bügel des Deichselträgers sich frei bewegen kann und weder aufliegt noch anstoßen kann. Die Befestigungs- Bügel werden von unten um das Profil der Deichsel gelegt und mit den Rohrschellen, Scheiben und Muttern der Deichselbefestigung gesichert. Nach dem Befestigen auf der Deichsel können Sie mit den mitgelieferten 4 mm Fixier – Schrauben die Halterungen an Ihrem Deichselträger fest verschrauben.

Achtung: Der Lenkeinschlag darf nicht behindert werden.



Befestigen der Fahrräder auf dem Deichselträger

Das erste Fahrrad wird in die erste Fahrradschiene (dem Fahrzeug am nächsten) gestellt und am U – Bügel mit den kurzen Spanngurten befestigt.

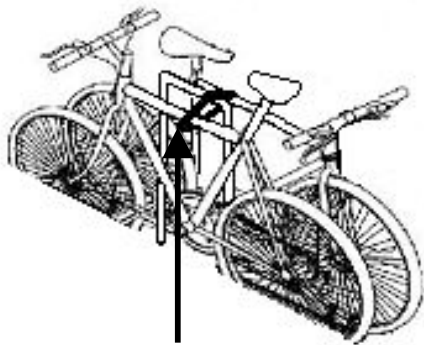
Die Laufräder befestigen Sie mit 3 kleinen Spanngurten. Hierbei achten Sie bitte darauf, dass 2 Spanngurte für das lenkbare und ein Spanngurt für das starre Rad vorgesehen sind.

Das zweite Fahrrad wird üblicherweise entgegengesetzt in die zweite Schiene gestellt und am U – Bügel ebenfalls mit den kurzen Spanngurten befestigt. Die Laufräder befestigen Sie ebenso wie beim ersten Rad beschrieben.

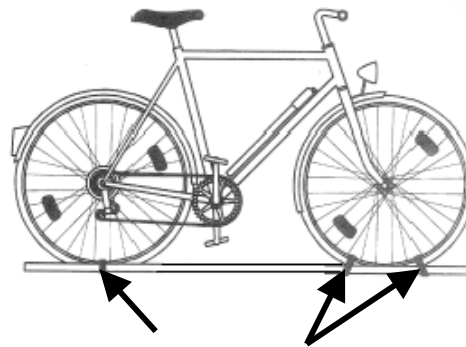
Eventuell ist es erforderlich anders als wie beschrieben die Fahrräder individuell auf dem Deichselträger zu versetzen, damit die Fahrräder korrekt befestigt werden können. Sichern Sie nun die Fahrräder mit dem langen Sicherheitsgurt. Legen Sie den Sicherheitsgurt durch die Fahrradrahmen und um den U-Bügel herum und ziehen den Sicherheitsgurt fest an.

Achtung!

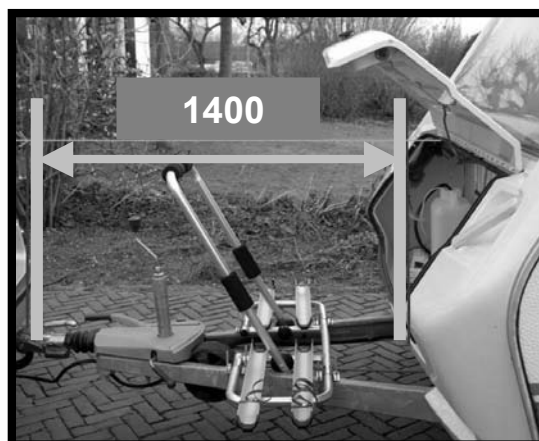
Legen Sie den Sicherheitsgurt durch die Fahrradrahmen und um den U-Bügel herum und ziehen den Sicherheitsgurt fest an.



Sicherheitsgurt



Radbefestigung



Achtung:

Sicherheitshinweise unbedingt beachten!

Beachten Sie unbedingt die max. Stützlast Ihrer Anhängerkupplung, bei Beladung des Deichselträgers. Achtung: Der Lenkeinschlag darf nicht behindert werden.

Die Profilbreite der Wohnwagendeichsel darf maximal 45 mm betragen.

Achtung: Der Lenkeinschlag darf nicht behindert werden.

Die korrekte Befestigung und Montage des Deichselträgers ist nur dann gegeben, wenn die Abstandsmaße der Deichselprofile zwischen 380 mm – 740 mm liegen.

Die erforderliche Mindestlänge der Deichsel beträgt 1400 mm (siehe Foto)
Kurze Deichseln sind für eine Montage nicht geeignet.

Kontrollieren Sie vor jedem Fahrtantritt und zwischendurch regelmäßig den festen Sitz des Trägers auf der Deichsel und auch die Befestigung der Räder auf dem Deichselträger, um etwaige Beschädigungen der Befestigungselemente frühzeitig zu erkennen und zu beheben!

Bei Beladung muss der Sicherheitsgurt befestigt werden!

Reduzieren Sie bei Seitenwind die Fahrgeschwindigkeit.

Achten Sie darauf, dass Sie keine Teile vom Fahrrad verlieren können (Luftpumpe, Körbe, Klingel etc.)

Vermeiden Sie ruckartiges Bremsen Beschleunigen und Lenkbewegungen.

Bei Austausch von Teilen immer nur Originalteile verwenden!

Für die ordnungsgemäße und sichere Montage die Montageanweisung genau befolgen. Bei Zweifeln in Hinblick auf diese Anweisungen den Händler oder direkt den Hersteller um weitere Informationen bitten.

Der Hersteller und der Händler haften nicht für Schäden an Sachen oder Personen aufgrund einer unsachgemäßen Montage oder eines unsachgemäßen Gebrauchs

Das Produkt wurde geprüft und auch unter extremen Bedingungen erprobt.

Daher können wir bei fachgerecht ausgeführter Montage Fehlfunktionen ausschließen.

Zu Ihrer eigenen Sicherheit sollten Sie den Träger und die dazu gehörende Ladung regelmäßig kontrollieren, weil Sie nach § 23 der STVO dazu verpflichtet sind und im Schadensfall haftbar gemacht werden.

Der Hersteller und der Händler haften nicht für Sach-Schäden Personen-Schäden, aufgrund einer unsachgemäßen Montage oder eines unsachgemäßen Gebrauchs.

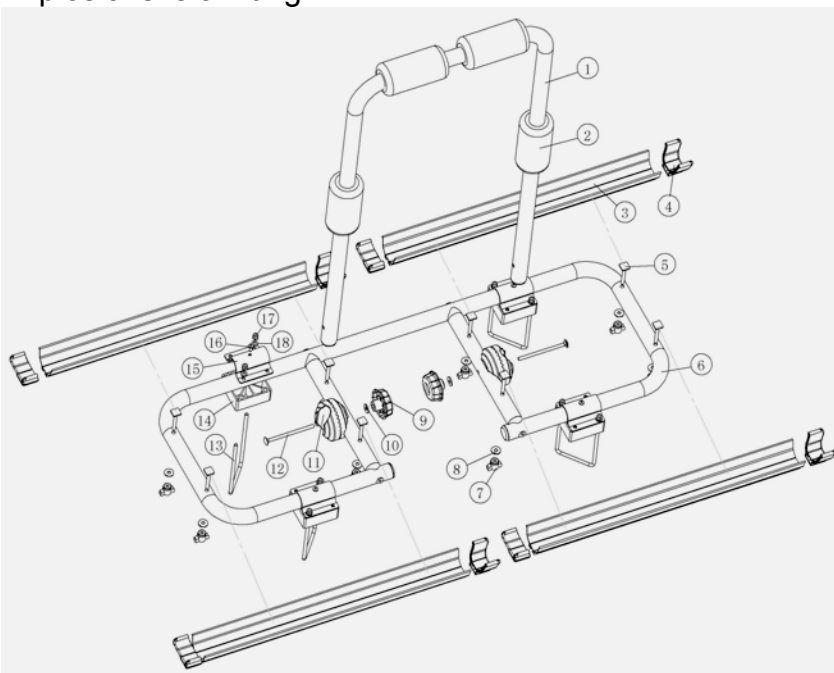
Das Produkt wurde geprüft und auch unter extremen Bedingungen erprobt, wobei es in Hinblick auf Sicherheit und Halt gute Ergebnisse erbrachte. Daher können wir bei fachgerecht ausgeführter Montage Fehlfunktionen ausschließen.

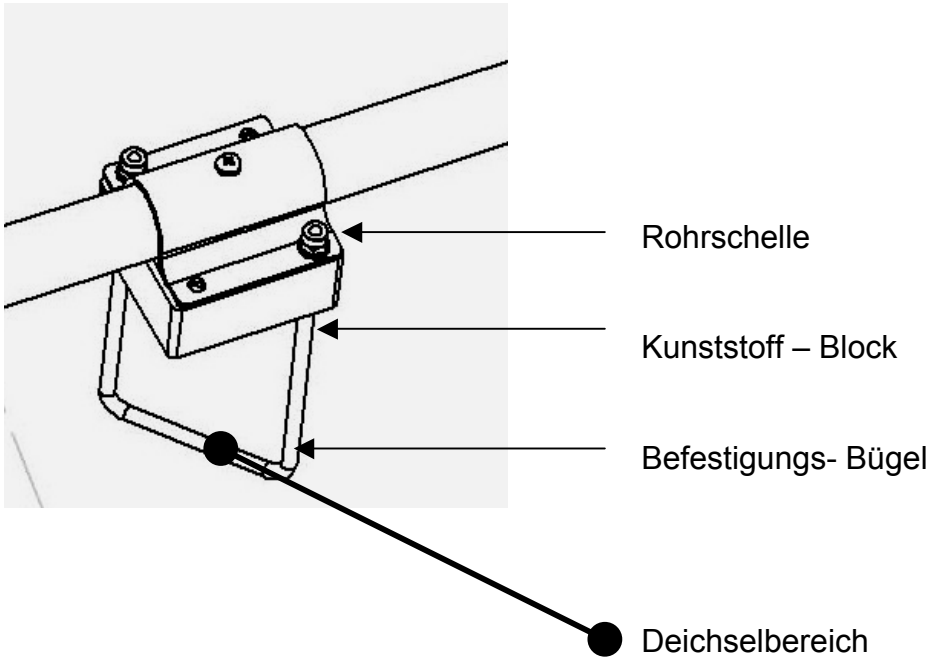
Sehr verehrter Kunde,

vielen Dank, dass Sie sich für dieses Produkt entschieden haben.

Dieser Deichselträger wurde auf Vollständigkeit hin überprüft. Der Deichselträger ist aus Aluminium mit einem Eigengewicht von ca. 4 kg (ohne Befestigungsteile). Mit Befestigungsteile besitzt der Träger ein Eigengewicht von ca. 6 kg. Die Befestigungsteile sind aus Edelstahl und Kunststoff!

Explosionszeichnung





GB

Art. No. 11807

Drawbar carrier

Technical data

Max. loading capacity: 35 kg
 Dead weight: 6 kg

Before you start with the mounting process, check completeness of the drawbar carrier and read assembly instructions carefully. It is vital to follow the safety instructions. Please keep in mind that some parts listed on the parts list are already pre-assembled. Technical subject to change.

Assembly instructions

Picture 1



Required parts

Wheel rails



Wheel rail fastenings



Belt guides



Wheel rail end caps



Basic frame



Start with the preparation of the wheel rails. Shove 2 slot nut screws M6 x 50 each into the link under the wheel rail. At 2 rails insert 1 belt guide and at the both other rails 2 belt guides also in the link.

Put the wheel rail end caps on both ends of the wheel rails. Now position the wheel rails on the basic frame and slide the thread of the slot nut screws into the provided boreholes of the basic frame and secure them with the 6 mm washers and the plastic toggle nuts. Please consider, that 1 wheel rail each with one, respectively with 2 belt guides make one wheel unit. (2 belts for the front wheel and one for the rear wheel) The belt guides point to the outsides. The wheel rails can be adjusted easily after loosening the toggle nuts.

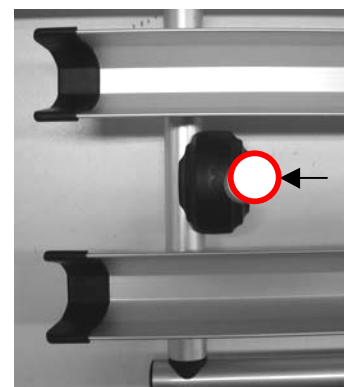
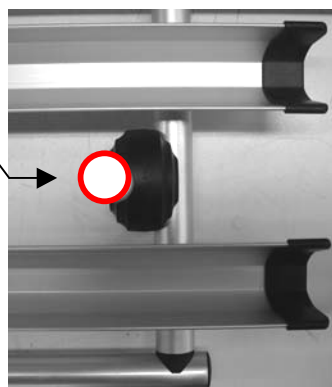
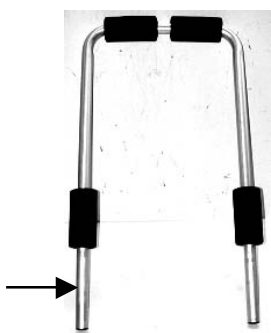
Picture 2



Required parts

U – bolt

U – bolt fastenings



Mount the U-bolt as follows: The protective rubbers are already fixed on the U-bolt. Place the lock washers at an angle of 90° to each other on the outside of the interior distance tube as shown on the detailed view. Insert the U-bolt and put the carrier bolts M6 x 100 at first through the U-bolt, then through the lock washer and finally through the distance tube. Secure the U-bolt with the 6mm washers and with the M6 plastic knurled nuts. If necessary, the U-bolt can be moved slightly after removal of bicycles in order to open the bottle case of your caravan. See picture below.

Picture 3



Fastening straps and Safety straps

Drawbar fastening

Locking screws



Mounting:

With the aid of the drawbar attachments supplied, attach the drawbar carrier to the drawbar of your caravan. The plastic blocks are positioned under the drawbar carrier on the caravan drawbar, so that the U-clamp of the drawbar carrier can move freely and does not come into contact. The attachment clamps are fitted around the profile of the drawbar from below, and secured to the drawbar attachment with the pipe clamps, washers and nuts. After attachment to the drawbar, you can bolt the holders firmly to your drawbar carrier using the 4 mm locking bolts supplied.

Caution: The steering lock must not be impeded.



Fasten bicycles on the drawbar carrier

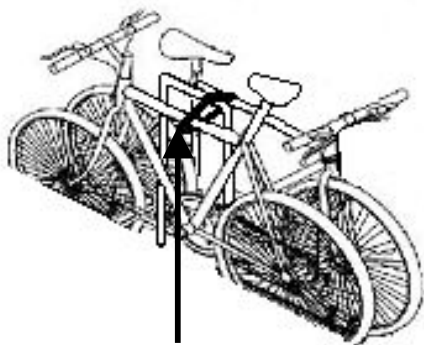
Put the first bicycle in the first wheel rail (closest to the vehicle) and fasten on U-bolt with the short fastening straps.

Fasten the wheels with the 3 small fastening straps. Please take care, that 2 fastening straps are foreseen for the steerable wheel and one fastening strap is for the fixed wheel. Usually the second bicycle is placed opposed into the second rail and also fastened on the U-bolt with the short fastening straps. Fasten the wheels as described for bicycle one.

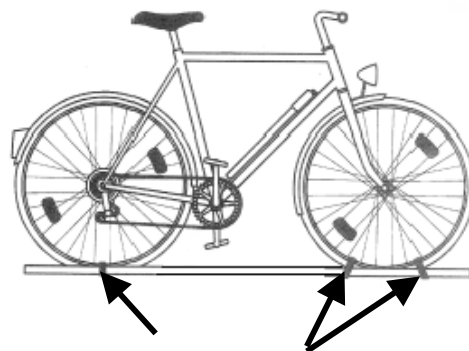
It might be necessary to adjust the bicycles individually on the drawbar carrier other than described in order to fasten the bicycles correctly. Now secure the bicycles with the long safety strap. Pull the safety strap through the bicycle frames and around the U-bolt and fasten the safety strap tightly.

Caution!

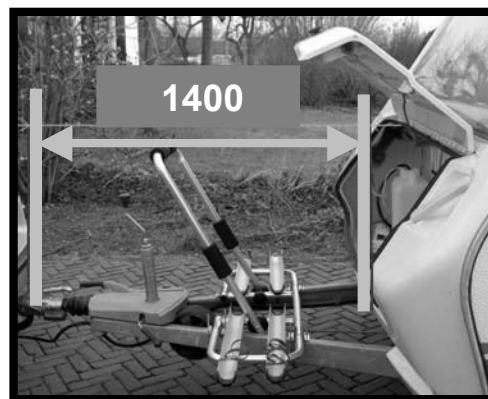
Feed the safety strap through the bicycle frames and around the U-clamp, and then tighten the safety strap firmly.



Safety strap



Wheel attachments



Attention:

It is vital to mind the safety instructions!

When loading your drawbar carrier, it is vital to follow the maximum loading capacity of your towbar. Attention: the steering angle must not be hindered.

The profile width of the caravan drawbar must not exceed 45 mm.

Caution: The steering lock must not be impeded.

The assembly and the attachment of the drawbar carrier are only correct when the distance between the drawbar profiles is between 380 mm – 740 mm.

The required minimum length of the drawbar is 1400 mm (see photo)

The drawbar carrier is not suitable for installation on short drawbars.

Prior to each departure and also in between your trip check if the carrier is fixed tightly on your drawbar and also check the fastening of your bicycles on the drawbar carrier, to recognize possible damages of the fastening parts at an early stage and repair it.

If loaded the safety strap has to be installed.

In case of cross winds lower your speed. Take care that no attachment parts on the bicycle can get lost (bicycle tyre inflator, baskets, bicycle bell etc.). Avoid jerky braking, acceleration and steering movements. Only use original parts for exchange.

For correct and secure mounting follow the assembly instructions exactly. In case of doubt of these instructions contact the dealer or the manufacturer directly for further information.

For your own safety you should check the carrier and the corresponding load at regular intervals, as you are obliged to do so according to § 23 of the Road Traffic Regulations and in case of any damage you can be hold liable.

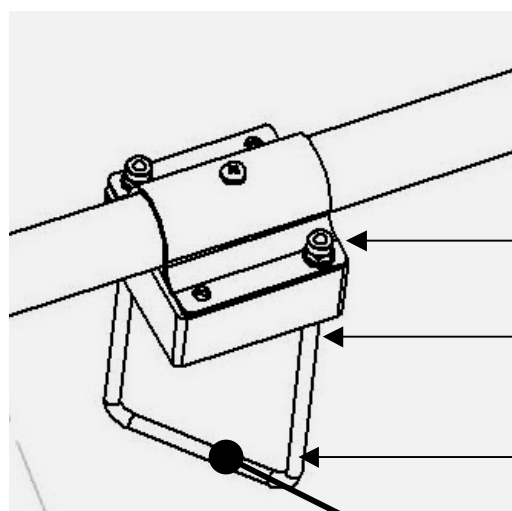
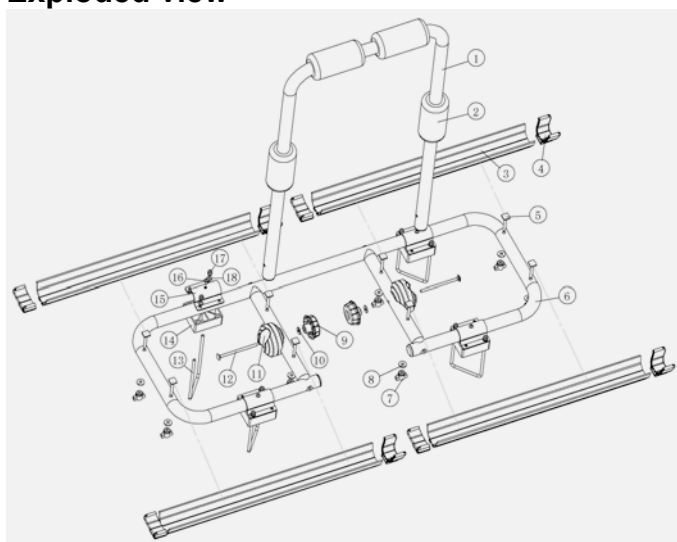
The manufacturer and the dealer absolve themselves of responsibility for any damages to property or persons based on incorrect mounting or improper use

The product was checked also tested under extreme conditions, whereas good results were achieved in regard to safety and stability. When installed correctly we can exclude any malfunction.

Dear customer, thank you for buying this product.

This drawbar carrier was checked for completeness. The aluminium drawbar carrier has a dead weight of approx. 4 kg without fastening parts and approx. 6 kg with fastening parts. The fastening parts are made of stainless steel and plastics !

Exploded view



Pipe clamp

Plastic bloc

Attachment clamp

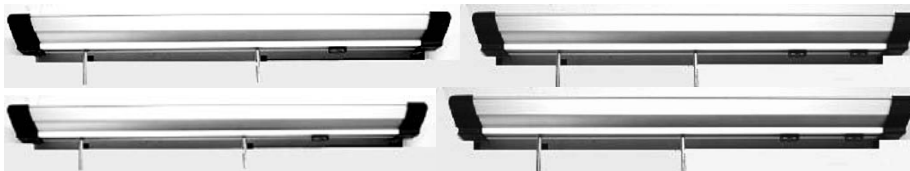
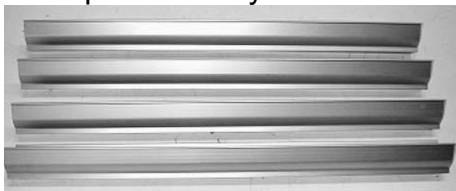
Drawbar area

Art. No 11807**Porte vélos sur le timon de caravane****Données techniques:**

Charge utile max.: 35 kilos

Poids propre: 6 kilos

Avant de commencer le montage veuillez contrôler si le porteur de bicyclettes est complet. Lisez aussi les instructions de montage soigneusement et observez absolument les instructions de sécurité, s.v.p. N'oubliez pas que certains des éléments nommés dans la liste des éléments ont déjà été montés. Sous réserve de modifications techniques.

Instructions de montage:**Image no 1:****Éléments nécessaires:****Rails pour les bicyclettes****Fixations pour les rails****Guides-ceinture****Embouts de fermeture****Cadre de base**

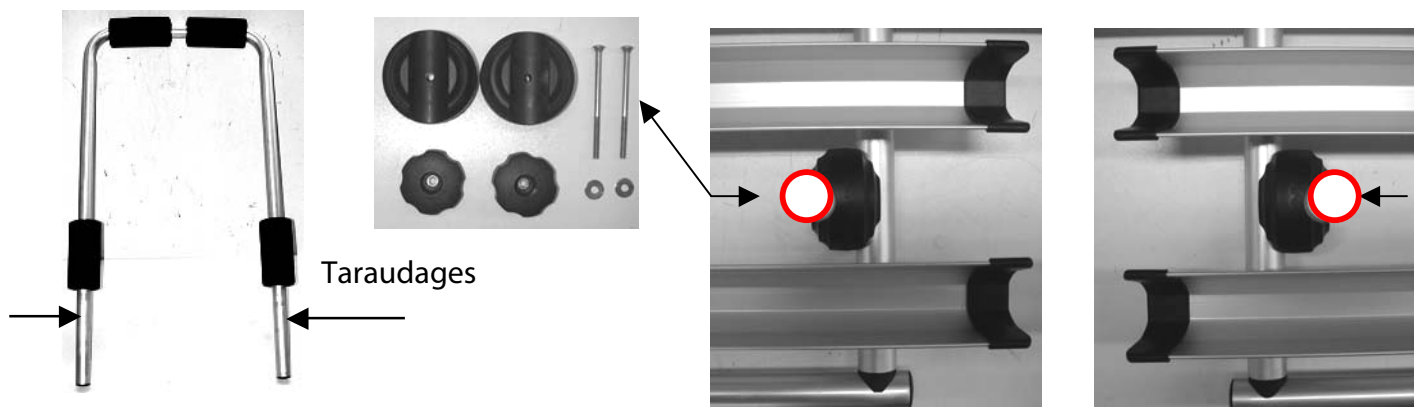
Commencez en préparant les rails pour les bicyclettes: Posez respectivement deux vis coulisseaux M6 X 50 d'en bas dans la coulisse des rails. Puis mettez respectivement un guide-ceinture dans la coulisse de deux des rails et respectivement deux des guides-ceintures dans celle des autres deux rails. Mettez après les embouts de fermeture sur les deux bouts des rails. Posez ensuite les rails sur le cadre de base et mettez les filets des vis coulisseaux dans les taraudages qui se trouvent dans ce cadre de base. Fixez-les avec les rondelles de 6 mm et les vis d'adaptation femelles en matière plastique. N'oubliez pas qu'une unité pour une bicyclette consiste en un rail avec un ou deux guides-ceinture respectifs (et deux ceintures pour la roue avant et un pour la roue arrière). Veillez à ce que les guides-ceinture montrent vers l'extérieur. Si vous dévissez les vis d'adaptation femelles, vous pourrez adapter les rails facilement vous même.

Image no 2:



Éléments nécessaires:

Etrier en forme d'U



Fixations pour l'étrier en forme d'U:

Montez l'étrier en U comme décrit ci-dessous: Les caoutchoucs de protection ont déjà été montés sur lui. Mettez d'abord les disques dentés de l'extérieur dans les entretoises d'écartement intérieures en les tournant de 90°. Veuillez voir dans l'image détaillée. Puis insérez l'étrier et fixez-le avec les vis à tête plate M6 X 100. Vissez-les d'abord dans cet étrier, puis dans le disque denté et ensuite dans l'entretoise d'écartement. Fixez finalement l'étrier en U avec les rondelles de 6 mm et les écrous moletés M6 en plastique. Si besoin est, vous pouvez rabattre l'étrier un peu après avoir sorti les bicyclettes quand vous voulez ouvrir le coffre du devant de votre caravane. Voir dans l'image ci-dessous.

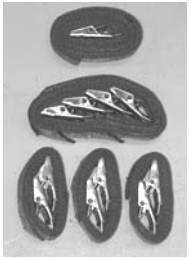
Image no 3



Ceintures de fixation
et ceinture de sécurité

Fixation pour le timon

Vis d'arrêt



Le montage:

Le support pour timon fourni se monte sur le timon de votre caravane à l'aide des fixations appropriées. Positionnez le support pour timon de sorte que les blocs en plastique soient entre le timon et le support proprement dit, ce qui laissera de l'espace libre à l'étrier en U qui sera sans contact et ne présentera pas de risque de collision. Posez les étriers de fixation par le bas autour du profil du timon puis fixez-les au moyen des colliers, des rondelles et des écrous disponibles pour la fixation sur timon. Après avoir tout fixé sur le timon, vissez-y fermement les supports en utilisant les vis de fixation 4 mm fournies.

Attention: Le changement de direction ne doit pas être entravé.



Comment attacher les bicyclettes sur le porteur pour timon:

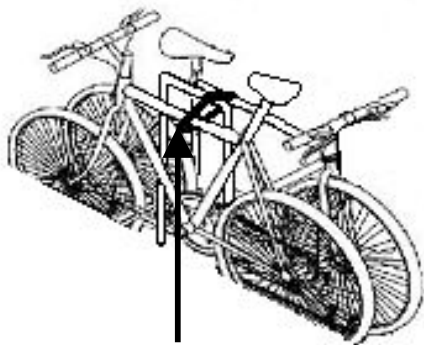
Mettez la première bicyclette dans le premier rail (qui se trouve le plus près du véhicule) et attachez-la avec les sangles courtes.

Fixez les roues de cette bicyclette avec les trois sangles petites. Tenez compte de que deux des sangles sont prévues pour la roue avant et une pour la roue arrière. Normalement, il faut le mieux poser la deuxième bicyclette en direction inverse dans le deuxième rail. Attachez-la à l'étrier avec les sangles courtes juste comme la première bicyclette et fixez ses roues de la façon décrite ci-dessus.

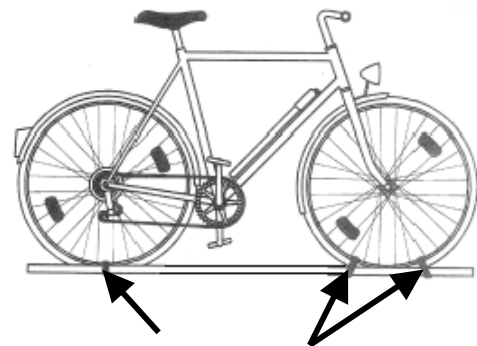
Peut-être que ce sera nécessaire de poser les bicyclettes individuellement et alternativement sur le porteur pour pouvoir les attacher correctement. Fixez ensuite les bicyclettes avec la ceinture de sécurité longue en mettant cette ceinture à travers les cadres des bicyclettes et autour de l'étrier en forme d'U. Finalement, serrez la ceinture fixément.

Attention !

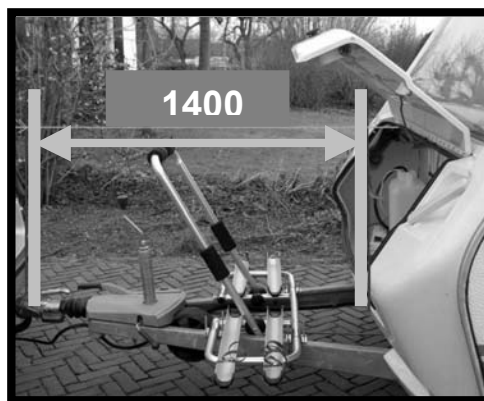
Enfilez la sangle de sécurité dans le cadre du vélo et mettez-la autour de l'étrier en U puis serrez la sangle de sécurité fermement.



Sangle de sécurité



Fixations des roues



Attention:

Veillez absolument observer ces instructions de sécurité suivantes:

Respectez le poids maximal sur le timon de votre caravane quand vous chargez le porte vélos. Attention: Le fonctionnement du braquage ne doit pas être entravé.

Le diamètre du timon de votre caravane ne doit pas être supérieur à 45 mm.

Attention: le changement de direction ne doit pas être entravé.

La fixation et le montage corrects du support pour timon exigent des écarts de 380 mm à 740 mm entre les profils des timons.

La longueur minimale requise du timon est de 1400 mm (cf. photo)

De courts timons ne se prêtent pas au montage.

Contrôlez régulièrement avant de partir et entretemps si le porteur est attaché fermement au timon et si les bicyclettes sont attachées fixément au porteur. Ainsi vous pouvez noter et dépanner précocement un endommagement des éléments de fixation.

Si le porteur est chargé, il faut le fixer toujours avec la ceinture de sécurité.

Réduisez votre vitesse si vous roulez dans le vent latéral. Faites attention à ce que vous ne perdiez pas d'accessoires de vos vélos (comme la pompe à vélo, des paniers ou la sonnette). Evitez de freiner, d'accélérer et de conduire par secousses. Si vous voulez remplacer des éléments, ne prenez que des pièces de rechange originales.

Suivez scrupuleusement les instructions de montage pour assurer un montage régulier et solide. En cas de doute en ce qui concerne ces instructions, veuillez demander des informations supplémentaires chez le vendeur ou bien directement chez le fabricant.

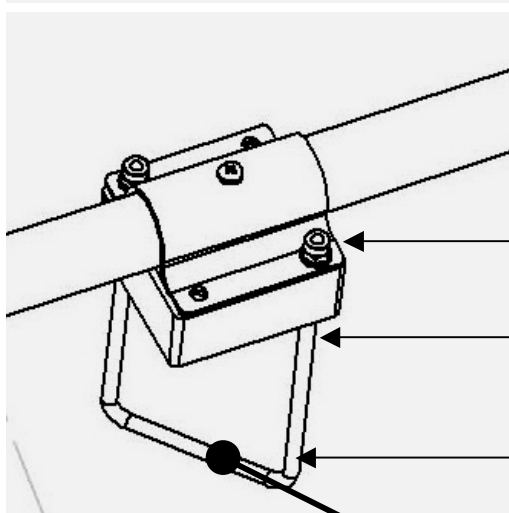
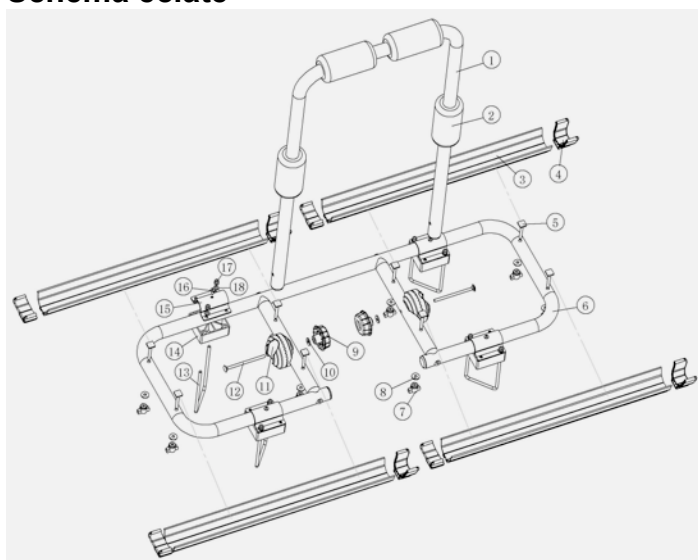
Pour votre sécurité contrôlez le porteur de bicyclettes et sa charge régulièrement, parce que le code de la route vous y oblige et vous pouvez être rendu responsable en réalisation du sinistre.

Ni le fabricant ni le vendeur ne répondent de dégâts matériels ou de dommages corporels à cause d'un montage ou d'un usage qui n'est pas approprié.

Ce produit a été testé et mise à l'épreuve sous des conditions extrêmes et nous avons obtenu de bons résultats en ce qui concerne la sécurité et la solidité. C'est ainsi que nous pouvons exclure tout fonctionnement incorrect, s'il a été monté correctement.

Ce porte vélos a été contrôlé et nous pouvons garantir qu'il est complet. Le porteur est fabriqué d'aluminium. Son poids propre s'élève à env. 4 kg sans éléments de fixation, et à env. 6 kg avec ces éléments. Ils consistent en acier inoxydable et en plastique.

Schéma éclaté



Collier

Bloc en plastique

Etrier de fixation

Zone du timon

Art. nr. 11807

Portabicicletta per il timone del carro

Dati tecnici:

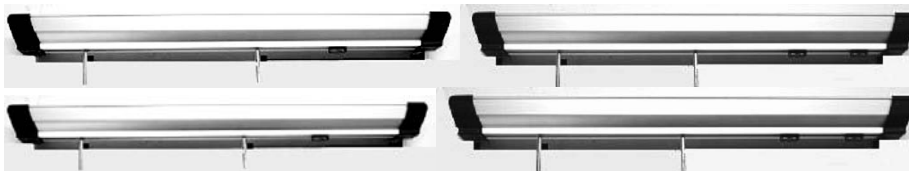
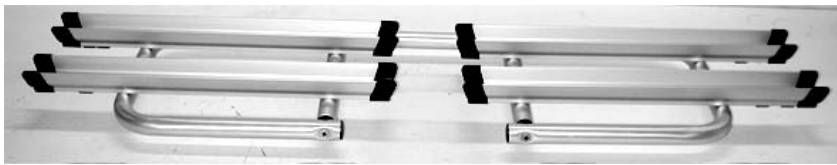
Portata max.: 35 Kg

Peso netto: 6 Kg

Prima di procedere con il montaggio, si deve controllare l'integrità del portabicicletta, leggere attentamente le istruzioni per il montaggio, prestando particolarmente attenzione alle norme di sicurezza. È importante tenere presente che alcuni pezzi che si trovano nella lista sono già pre-montati. Con riserva degli eventuali cambiamenti tecnici.

Istruzioni per il montaggio

Immagine 1



Pezzi occorrenti

Culle per ruote



Fissaggio delle culle per ruote



Guide per cintura



Calotte per le culle per ruote



Telaio di base



Iniziare con la preparazione delle culle per ruote. Inserire al di sotto di ogni culla 2 viti raccordi M6 x 50 nella coulisse. Inserire su 2 culle 1 guida della cintura di sicurezza e sulle altre 2 culle, 2 guide della cintura di sicurezza all'interno della coulisse.

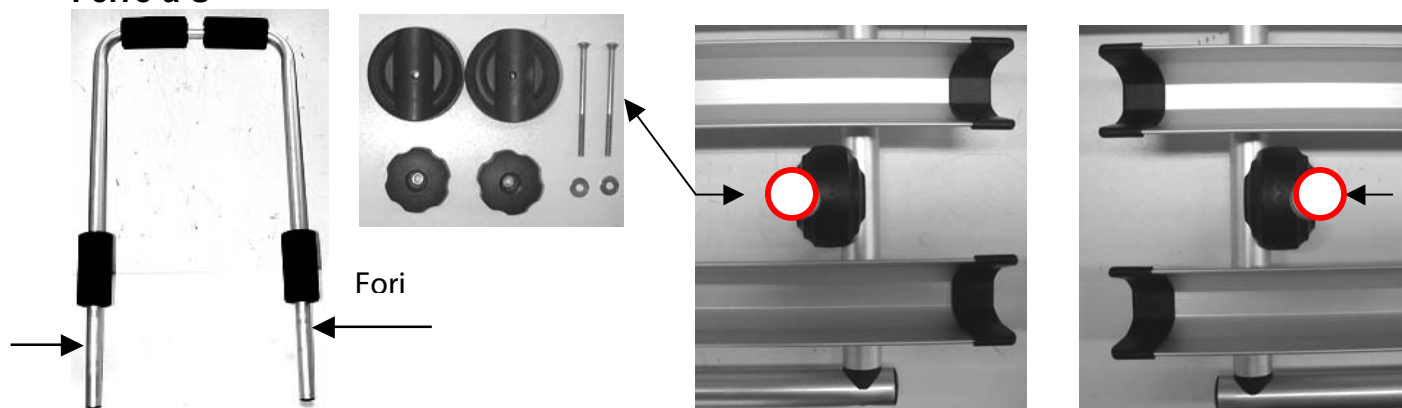
All'estremità delle culle per ruote, inserire le calotte finali su entrambi i lati. Inserire adesso le culle per ruote sul telaio di base e immettere la filettatura della vite raccordi negli appositi fori del telaio di base e assicurarle con le rondelle e con i dadi con il traversino di plastica. Riflettere sul fatto che ogni culla insieme a una guida della cintura di sicurezza, o nel caso 2, forma una unità-ruota. (2 cinture per la ruota davanti e una per la ruota di dietro). Le guide per la cintura di sicurezza mostrano il lato esterno. Una volta allentato il dado con traversino, le culle per le ruote sono facilmente posizionabili.

Immagine 2



Pezzi occorrenti

Ferro a U



Fissaggio del ferro a U

Il ferro a U si monta nel seguente modo. Le protezioni in gomma si trovano già sul ferro a U. Inserire i dischi dentati sfalzati di 90°, come mostrato nella visualizzazione dei dettagli all'interno dei tubi distanziali. Mettere il ferro a U e serrare per mezzo delle viti a testa quadra M6 x 100 che si inseriscono prima nel ferro a U, poi nel disco dentato ed infine nel tubo distanziale. Assicurare il ferro a U per mezzo delle rondelle da 6mm e del dado zigrinato di plastica. Se occorre, è possibile spostare di poco il ferro a U, dopo il posizionamento delle biciclette in modo che si possa aprire la cassa per bottiglie del caravan. Vedere immagine sottostante.

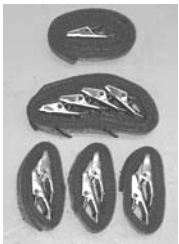
Immagine 3



Cinture di fissaggio
e cintura di sicurezza

Fissaggio al timone del carro

Viti di fissaggio



Il montaggio:

Fissare il portabiciclette sul timone della roulotte con l'aiuto dei supporti in dotazione. Affinché la staffa a U del portabiciclette possa muoversi liberamente e non poggia ne urti, i blocchi di plastica appoggiano sotto il portabiciclette sul timone della roulotte. Le staffe di serraggio vengono messe attorno al profilo del timone dal basso e assicurate con le staffe per tubi, rosette e i dadi del fissaggio del timone. Dopo aver provveduto al fissaggio sul timone, si possono avvitare i supporti al portabiciclette usando le apposite viti da 4 mm.

Attenzione: non ostacolare l'angolo di sterzata!



Fissaggio della bicicletta sul portabicicletta per il timone del carro

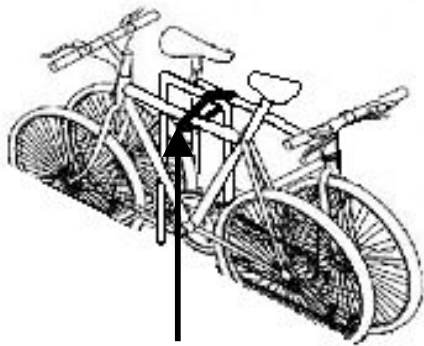
La prima bicicletta viene posizionata nella prima culla per ruote (quella più vicina all'autoveicolo) e fissata al ferro a U per mezzo della cintura di fissaggio corta.

Le ruote si devono fissare con 3 piccole cinture di serraggio. Durante questa operazione, tenere presente che 2 cinture di serraggio sono previste per la ruota davanti e una per la ruota di dietro. La seconda bicicletta viene normalmente posizionata vicino alla prima, nella seconda culla per ruote e fissata al ferro a U per mezzo delle cinture di fissaggio corte. Le ruote della bicicletta vengono fissate come descritto per quelle della prima bicicletta.

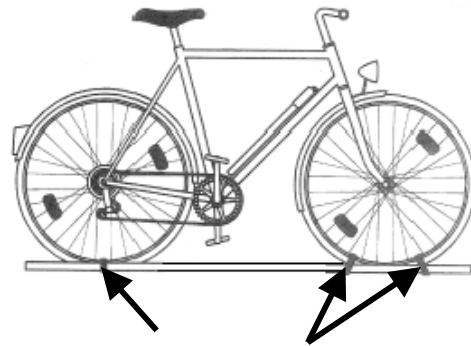
In alcuni casi è necessario porre le biciclette sul portabicicletta in modo diverso rispetto a quello descritto, così che le biciclette possano venir fissate correttamente. Assicurare adesso le biciclette con la cintura di sicurezza lunga. Far passare la cintura di sicurezza attraverso i telai delle biciclette e il ferro a U e tirare forte la cintura di sicurezza.

Attenzione!

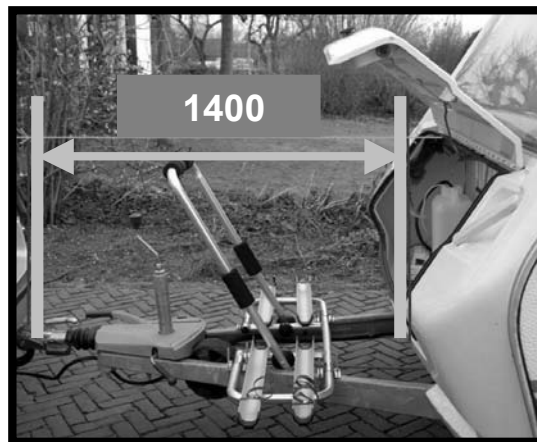
Far passare la cinghia di sicurezza attraverso il telaio delle biciclette e attorno alla staffa a U, quindi stringerla saldamente.



Cinghia di sicurezza



Fissaggio delle ruote



Attenzione:

Prestare assolutamente attenzione alle norme di sicurezza!

Prestare assolutamente attenzione alla portata massima dell'attacco di carico, durante l'operazione di carico del portabicicletta per il timone del carro. Attenzione: l'angolo di sterzata non deve venire ostacolato!

La larghezza massima del profilo del timone della roulotte non deve superare i 45 mm.

Attenzione: non ostacolare l'angolo di sterzata!

Il fissaggio e il montaggio corretti del portabiciclette da timone sono garantiti solo se le distanze dei profili del timone raggiungono i 380 mm – 740 mm.

La lunghezza minima del timone deve essere di 1400 mm (vedi foto).

I timoni corti non sono adatti per un montaggio.

Controllare, prima di ogni inizio di viaggio e poi a cadenza regolare, che il portabicicletta sia ben posizionato sul timone del carro e che le ruote siano ben fissate al portabicicletta in modo da poter accorgersi in tempo di eventuali danneggiamenti agli elementi di fissaggio e ripararli!

In caso di carico, si deve fissare la cintura di sicurezza!

In caso di vento laterale, ridurre la velocità di viaggio. Fare attenzione a non perdere parti delle bicicletta (pompa, cestino, campanello etc.). Evitare frenate brusche e sterzate repentine. Sostituire i pezzi sempre con pezzi originali!

Per un montaggio regolare e sicuro osservare scrupolosamente le istruzioni di montaggio. Se dovessero esserci dei dubbi riguardo a tali istruzioni, chiedere ulteriori delucidazioni al commerciante o direttamente al produttore.

Per la Sua sicurezza personale, deve controllare con cadenza regolare il portabicicletta ed il suo carico in quanto secondo il § 23 del codice della strada Lei è tenuto al controllo e, in caso di incidenti, può essere ritenuto responsabile.

Il produttore ed il commerciante non rispondono dei danni a cose o persone causati da un montaggio irregolare o da un uso inappropriato.

Il prodotto è stato testato e collaudato in condizioni estreme nelle quali ha dato prova di buoni risultati per quanto riguarda la sicurezza e la stabilità. Per questa ragione se il prodotto viene montato in maniera appropriata, è da escludersi un mancato funzionamento.

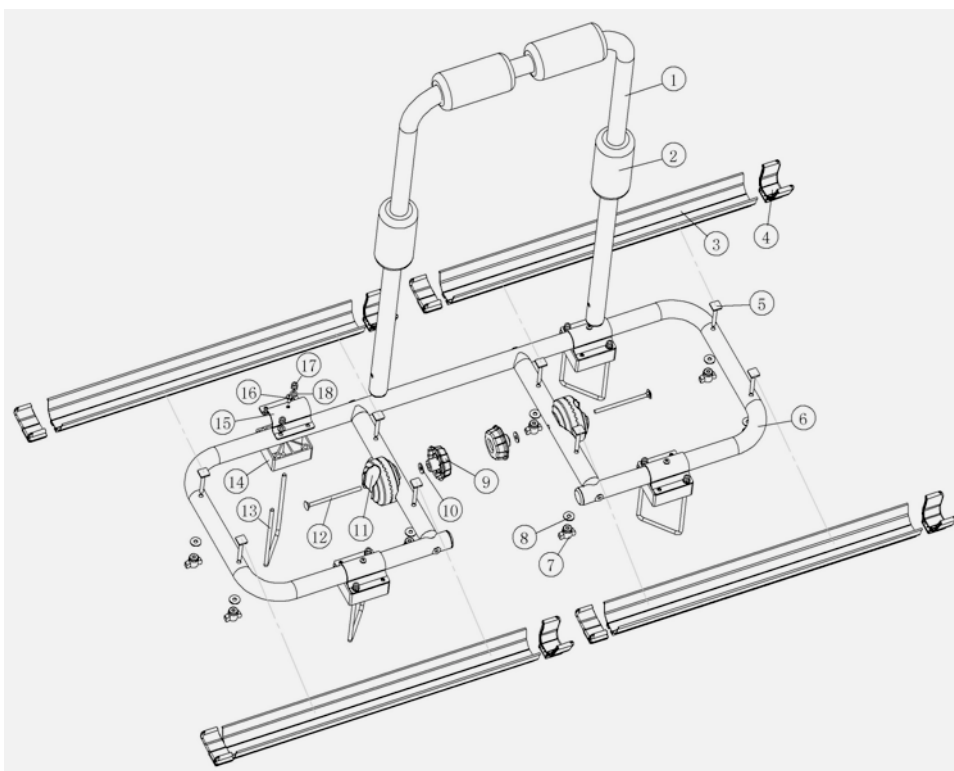
Per la Sua sicurezza personale, deve controllare con cadenza regolare il portabicicletta ed il suo carico in quanto secondo il § 23 del codice della strada Lei è tenuto al controllo e, in caso di incidenti, può essere ritenuto responsabile.

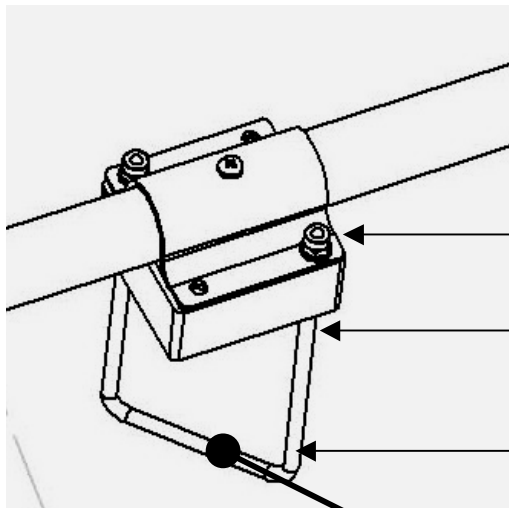
Il produttore ed il commerciante non rispondono dei danni a cose o persone causati da un montaggio irregolare o da un uso inappropriato.

Il prodotto è stato testato e collaudato in condizioni estreme nelle quali ha dato prova di buoni risultati per quanto riguarda la sicurezza e la stabilità. Per questa ragione se il prodotto viene montato in maniera appropriata, è da escludersi un mancato funzionamento.

L'integrità di questo portabicicletta è stata controllata. Il portabicicletta è in alluminio e pesa circa 4 Kg non contando i pezzi di fissaggio. Con i pezzi di fissaggio pesa ca. 6 Kg. I pezzi di fissaggio sono di acciaio inossidabile e di materia plastica!

Vista esplosa





Staffa per tubi

Blocco di plastica

Staffa di fissaggio

Zona timone

NL

Art. Nr. 11807

Fietsdrager op de dissel van de caravan

Technische gegevens:

Max. nuttige last: 35 kilo

Ledige massa: 6 kilo

Controleer deze disseldrager op volledigheid vóórdat u met de montage begint. Lees deze montage-instructies zorgvuldig door en kom de tips voor uw veiligheid in ieder geval nauwlettend na. Denk er ook aan dat sommige van de onderdelen die in de lijst van onderdelen zijn opgenoemd al zijn voorgemonteerd. Technische wijzigingen voorbehouden.

Montage-instructies:

Afbeelding 1



Benodigde onderdelen:

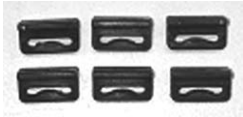
Rails voor de fietsen



Bevestigingen voor de rails



Gordelclips



Einddoppen voor de rails



Basisframe



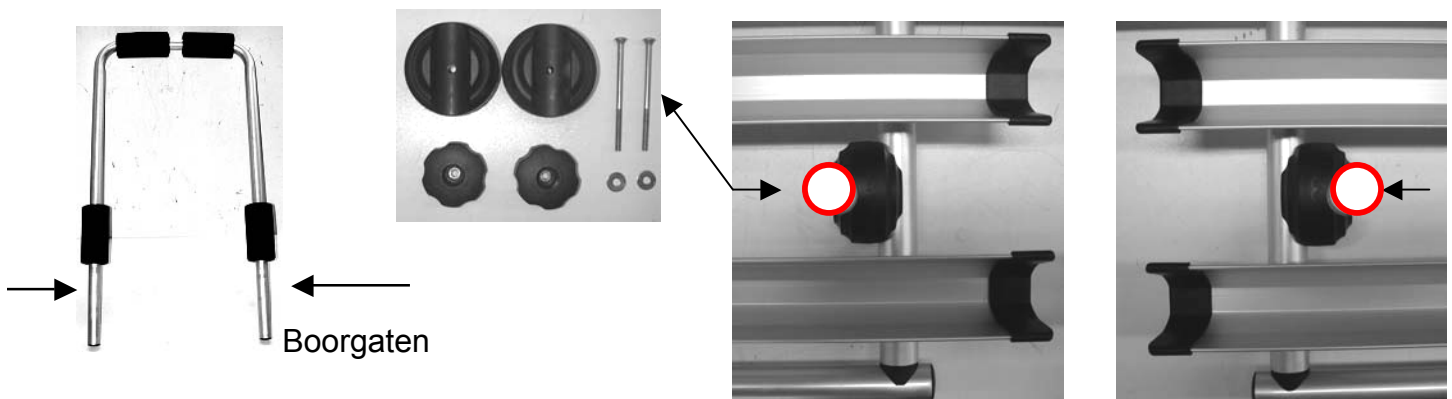
Bereid eerst de rails voor de fietsen voor: Schuif er telkens twee hamerkopbouten M6 X 50 van beneden in de geleidingsrail. Neem er telkens één gordelclip voor twee van de rails en telkens twee gordelclips voor de andere twee rails en schuif zij ook van beneden in de rails. Zet dan de einddoppen op beide einden van de rails. Monteer daarna de rails op het basisframe van de drager door de schroefdraden van de hamerkopbouten in de aanwezige boorgaten van het basisframe te schroeven. Beveilig de hamerkopbouten dan met de schijven van 6 mm en de vleugelmoeren van kunststof. Denk eraan dat één rail met één of twee gordelclips (samen met twee gordels voor het voorwiel en één gordel voor het achterwiel) telkens een houder voor een fiets vormt. De gordelclips moeten hierbij zo worden gemonteerd dat zij naar buiten wijzen. Als u de vleugelmoeren weer losmaakt, kunt u de rails ook makkelijk zelf instellen.

Afbeelding 2



Benodigde onderdelen:

U-vormige beugel



Bevestigingen voor de u-vormige beugel

Monteer de u-vormige beugel als volgt: De beschermende rubbers zijn al op de u-beugel voormonteerd. Zet nu eerst de tandschijven om 90° gedraaid van buiten aan de binnenste afstandspijpen. Zie hiervoor de detailaanzicht. Maak dan de u-vormige beugel vast door de slotbouten M6 X 100 eerst door de beugel, dan door de tandschijf en daarna door de afstandspijp te boren. Bevestig de u-beugel vervolgens met de schijven van 6 mm en de gekartelde moeren van plastic M6. Als u de disselkast wilt openen, kunt u deze beugel als het nodig is ook beperkt kantelen, nadat u de fietsen uit de drager heeft gehaald. Zie ook de afbeelding.

Afbeelding 3



Bevestigingsordels en
Veiligheidsgordel

Bevestigingen voor de dissel

Stelschroeven



De montage:

Met behulp van de bijgeleverde disselhouders bevestigt u de disseldrager op de dissel van uw woonwagen. Daarbij rusten de kunststofblokken onder de disseldrager op de woonwagendissel zodat de U-beugel van de disseldrager zich vrij kan bewegen en niet kan stoten of hinderen. De bevestigingsbeugels worden onderaan rond het profiel van de dissel gelegd en met de buisklemmen, drukplaatjes en moeren van de disselbevestiging vastgezet. Na het bevestigen op de dissel kunt u met de bijgeleverde 4 mm fixeerschroeven de houders aan de disseldrager vastschroeven.

Opgelet: de stuurhoek mag niet gehinderd worden.



Het vastmaken van de fietsen op de disseldrager:

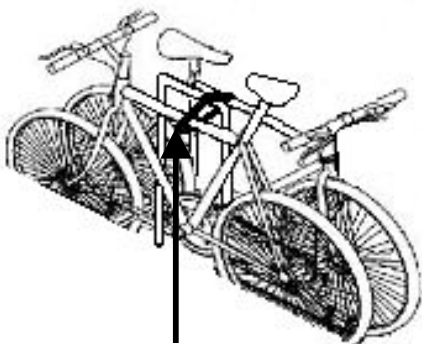
De eerste fiets wordt in het midden van de eerste rail geplaatst (die het dichtst bij het voertuig zit) en met de korte spangordels aan de u-vormige beugel vastgemaakt.

De wielen worden dan met drie kleine spangordels vastgemaakt. Let hierbij goed erop, dat twee van deze spangordels voor het voorwiel zijn bestemd en één van de gordels voor het achterwiel. De tweede fiets kunt u het beste in omgekeerde richting in de tweede rail zetten. Ook deze fiets bevestigt u nu met de korte spangordels aan de u-beugel. De wielen maakt u op dezelfde manier vast als bij de eerste fiets.

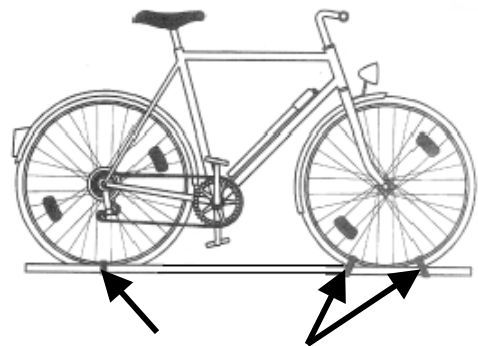
Misschien zal het echter nodig zijn om de fietsen anders dan beschreven apart van elkaar en alternerend op de drager van de dissel te plaatsen, zodat u zij goed vast kunt maken. Bevestig de fietsen vervolgens met de lange veiligheidsgordel. Leg deze gordel hiervoor door de frames van de fietsen en om de u-vormige beugel en trek de veiligheidsgordel goed vast.

Opgelet!

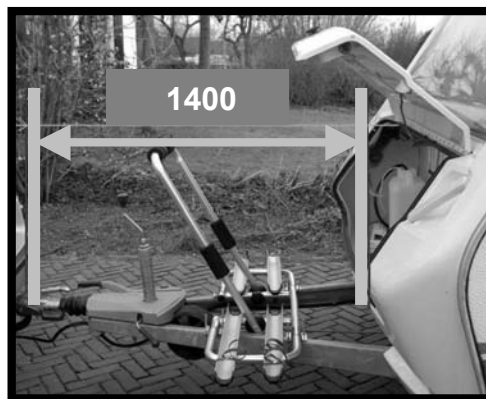
Voer de veiligheidsriem door de fietskaders en rond de U-beugel en trek de veiligheidsriem stevig vast.



Veiligheidsriem



fietsbevestiging



Let op:

Kom de volgende veiligheidstips in ieder geval nauwlettend na!

Overschrijd nooit de maximale kogeldruk op de dissel, als u de fietsdrager gaat beladen. Pas op: Het stuurgedrag van het voertuig mag niet worden belemmerd.

De profielbreedte van de woonwagendissel mag maximaal 45 mm bedragen.

Opgelet: de stuurhoek mag niet gehinderd worden.

De disseldrager is enkel correct bevestigd en gemonteerd, als de afstandmaten van de disselprofielen tussen 380 mm – 740 mm liggen.

De vereiste minimumlengte van de dissel bedraagt 1400 mm (zie foto). Korte dissels zijn niet geschikt.

Controleer altijd vóóordat u los gaat rijden en ook tussendoor of de fietsdrager vast op de dissel is gemonteerd en ook of de fietsen goed op de drager zijn geplaatst. Zo kunt u mogelijke beschadigingen van de elementen van de bevestiging op tijd ontdekken en spoedig herstellen.

Als u de drager belaad, moet u hem altijd met de veiligheidsgordel consolideren.

Verlaag uw snelheid als er zijwind is. Let er ook goed op, dat u geen accessoires van uw fietsen kunt verliezen (bijvoorbeeld de fietspomp, winkelmanden, de bel of dergelijke onderdelen). Vermijd plotseling remmen, versnellen of rukkend sturen. Als u onderdelen wilt vervangen, gebruik dan alleen originele reserveonderdelen.

Kom voor een correcte en veilige montage de montage-instructies nauwnemend na. Als u onzeker over deze instructies bent, vraag dan verdere informatie bij de verkoper of direct bij de fabrikant aan.

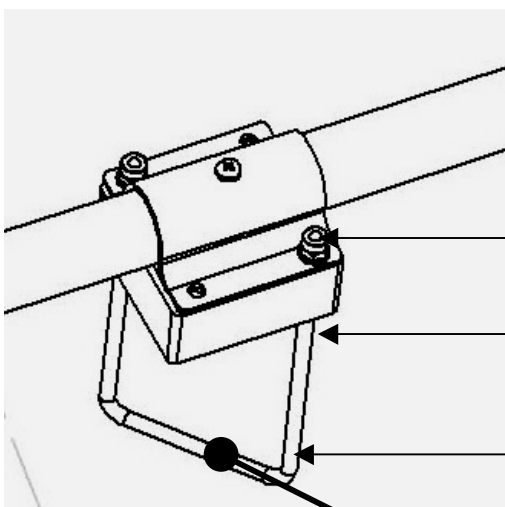
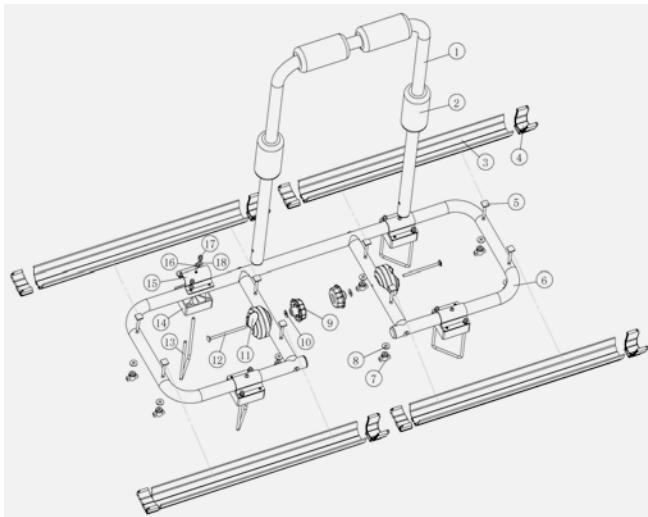
Controleer voor uw eigen veiligheid de fietsdrager en zijn lading regelmatig, want u bent er volgens het verkeersreglement toe verplicht en in een schadegeval kunt u aansprakelijk worden gehouden.

De fabrikant en de verkoper staan niet in voor materiële schade of lichamelijk letsel als gevolg van een ondeskundige montage of een ondoelmatig gebruik.

Dit product is getest en ook onder extreme omstandigheden op de proef gesteld. Wat betreft veiligheid en zekerheid heeft het goede resultaten opgeleverd. Wij kunnen uitsluiten, dat het niet goed werkt, als het vakkundig is gemonteerd en gehanteerd.

Deze fietsdrager op de dissel is op volledigheid gecontroleerd. Hij is van aluminium en heeft een ledige massa van 4 kilo zonder de bevestigingselementen en van 6 kilo met deze elementen. De bevestigingselementen zijn van roestvrij staal en kunststof.

Explosietekening



Drukplaatje

Kunststofblok

Bevestigingsbeugel

Disselbereik

Nosič na ojniovém přívěsu**Technická data:**

max. Zatížení: 35 kg

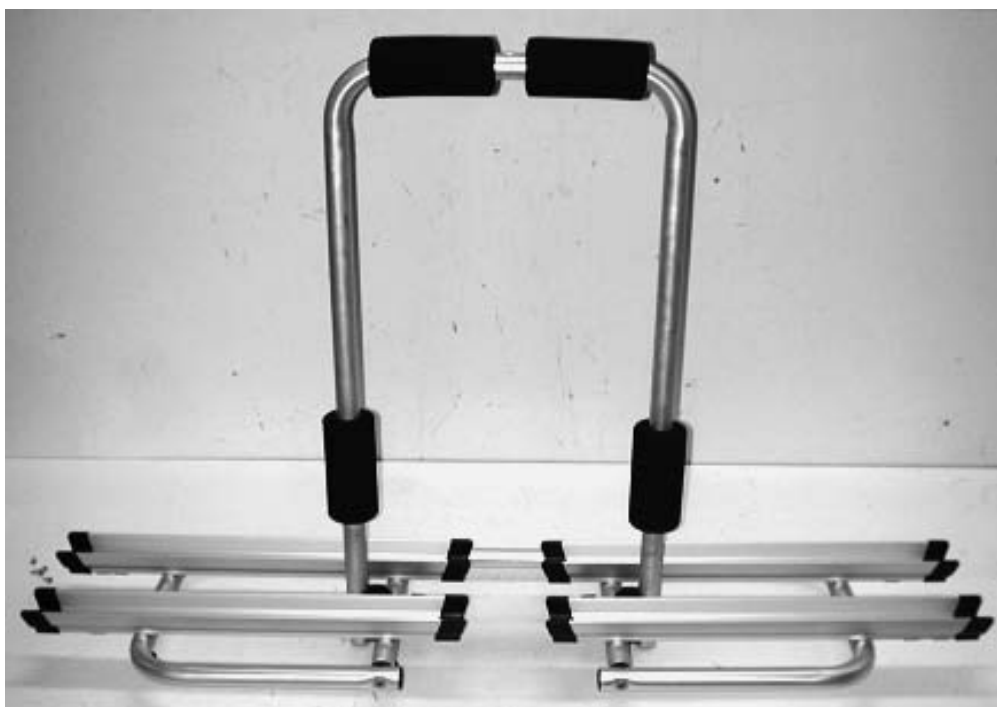
Vlastní hmotnost: 6 kg

Než začnete s montáží, měli by jste zkontrolovat úplnost nosiče a pečlivě přečíst Návod pro montáž a si všimnout bezpodmínečně Bezpečnostní upozornění. Myslete prosím na to, že některé v kusovníku uváděné části jsou již předmontovány. Technické změny vyhrazené.

Návod pro montáž**Obraz 1****Potřebné části****Koleje****Přípevnění kolejí****Vedení pasu****Koncové čepičky****Základní rám**

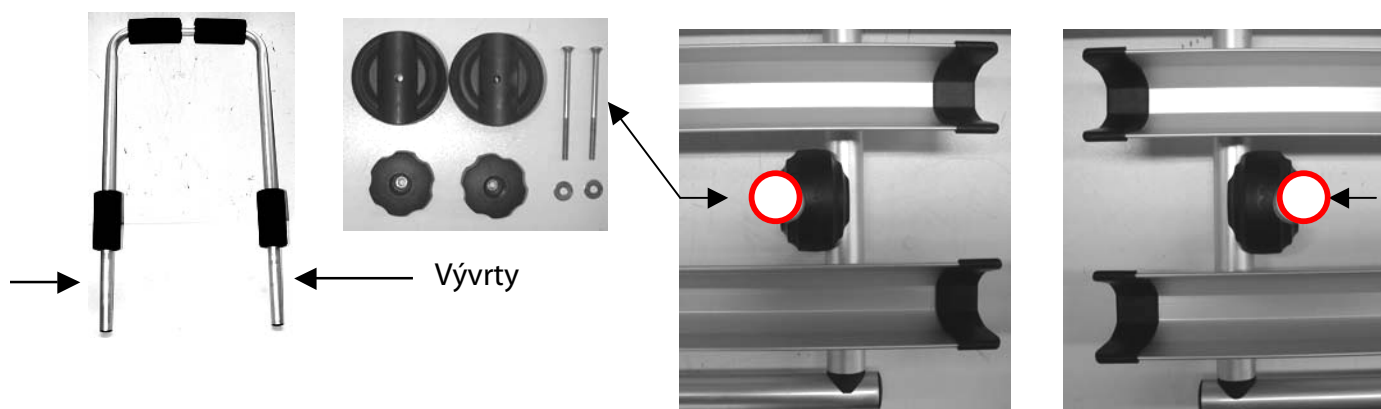
Začněte připravovat koleje. Přesuňte pod koleji vždy 2 drážkové tvárnice – šrouby M6 x 50 do kulisy dovnitř. U 2 kolejnicích zavedete 1 vedení pasu a u dalších 2 kolejnicích pokaždé 2 vedení pasu, rovněž do kulisy dovnitř. Na koncích kolejí nastrčíte do obou stran koncová čepička. Vložte nyní koleje na základní rám a zavedte drážkové tvárnice – šrouby do předvrtaného vývrtů základního nosiče a zajistěte s 6 mm podložkou a umělohmotnou kolíkovou maticí. Myslete na to, že vždy 1 kolej s resp. 2 vedení pasu tvoří jednotku kola. (2 pásy pro přední a jeden pro zadní kolo) Vedení pasu ukazuje při tom do vnější strany. Po uvolnění kolíkové matice lze koleje bez obtíží přemístit.

Obraz 2



Potřebné části

U – Třmen



U – Bügelbefestigung

U – třmenu montujeme takto. Gumy jsou již na U - třmenu. Vložte ozubenou podložku o 90° přesazeně jak v detailu zobrazené z venku na vnitřní distanční trubku. U – třmenu nasadit a šroub s plochou kulovou hlavou a čtyřhranem M6 x 100 nejprve skrz U – třmenu potom přes ozubenou podložku a jako poslední přes distanční trubku šroub posadit. Zajistěte U – třmen s 6 mm podložkou a M6 plastickou rýhovanou maticí. Bude-li zapotřebí dá se U – třmen po odběru jízdních kol omezeně překlopit, aby jste přepravku na láhve na svému obytnému vozu mohly otevřít. Viz obraz dole

Obraz 3



Upevňovací pás a bezpečnostní pás

Přípevnění oje

Fixační šrouby



Montáže:

Pomocí dodaného držáku oje upevněte nosič oje na oje obytného přívěsu. Přitom dosednou plastové bloky pod nosičem oje na oje obytného přívěsu tak, aby se třmen ve tvaru U nosiče oje mohl volně pohybovat a aby nemohl přiléhat ani narážet. Upevňovací třmeny se vkládají zespodu kolem profilu oje a zajišťují se pomocí trubkových spon, podložek a matic upevnění oje. Po upevnění na oje můžete držáky pevně přišroubovat na nosiči oje pomocí dodaných 4 mm fixačních šroubů.

Pozor: Natočení kol nesmí být omezeno.



Upevnění jízdních kol na ojnicový nosič

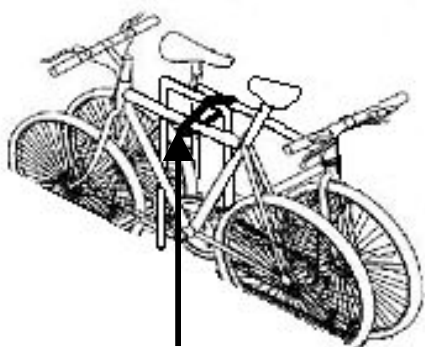
První jízdní kolo postavte do první koleje (nejbližší od vozidla) a u U – třmenu upevníte s krátkým upínacím popruhem.

Hnací kola upevníte s 3 malými upínacími popruhama. U tohoto dávejte prosím pozor na to, že 2 upínací popruhy jsou pro říditelné kolo a jeden popruh pro pevné kolo. Druhé jízdní kolo dáte obvyklým způsobem opačně do druhé kolejnice a na U – třmenu rovněž s krátkým upínacím popruhem upevníte. Hnací kola upevníte jakož i u prvního kola popsané.

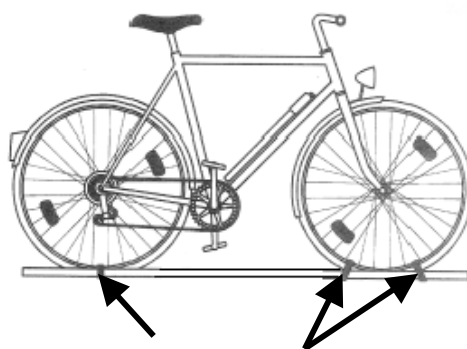
Možná je to potřebné posadit jízdní kola jinak jako popsané na ojnicí nosiče, aby mohly být jízdní kola korektně upevněná. Zajistěte nyní jízdní kola s dlouhým bezpečnostním pásem. Vložte bezpečnostní pás přes rám jízdních kolo a kolem U- třmenu a pevně přitáhněte bezpečnostní pás.

Pozor!

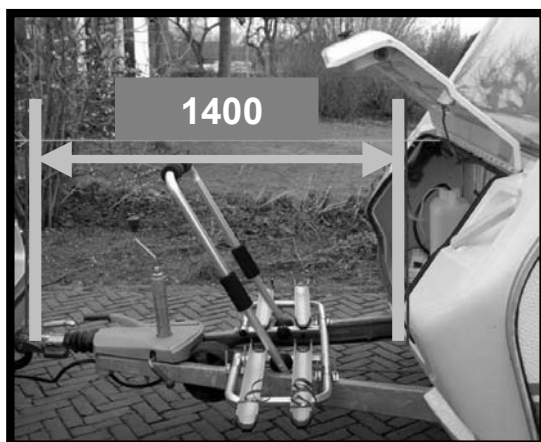
Protáhněte bezpečnostní pás rámem jízdních kol a kolem třmenu ve tvaru U a pevně ho dotáhněte.



Bezpečnostní pás



Upevnění kol



Pozor:

Bezpečnostní upozornění bezpodmínečně dodržovat!

Dodržujte bezpodmínečně max. zatížení podpěry Vaši spojky pro přívěs, při nakládání na ojnicový nosič.

Pozor: Natočení volantu nesmí být ovlivněno.

Šířka profilu oje obytného přívěsu smí být maximálně 45 mm.

Pozor: Natočení kol nesmí být omezené.

Správné upevnění a montáž nosiče oje je možné pouze v tom případě, pokud je odstup profilů oje mezi 380 mm – 740 mm.

Požadovaná minimální délka oje představuje 1400 mm (viz foto).

Krátké oje nejsou pro tuto montáž vhodné.

Kontrolujte před každým nástupem jízdy a během jízdy pravidelně pevnost nosiče na oji a také připevnění kol na ojnicovém nosiči, na včasné rozpoznání a zabránění poškození upevňovacích prvků!

Při naložení musí být bezpečnostní pás upevněn!

Redukujete při bočním větru rychlost jízdy. Dávejte pozor na to, aby jste neztratili žádné části od jízdního kola (pumpu, košíky, zvonek atd.) Vyhýbejte se ráznému brzdění akceleraci a rázným pohybům řízení.

Při výměně dílu používejte vždy jen originální části!

Pro řádnou a jistou montáž uposlechněte přesně montážní návod. U pochybnostech ve směru na tyto pokyny se obraťte na obchodníka nebo přímo výrobce a poproste o další informace.

K Vašemu vlastnímu bezpečí by jste měli nosič a k tomu patřící náklad pravidelně kontrolovat, protože jste podle § 23 STVO k tomu zavázány a v případě škod jste zodpovědný.

Výrobce a obchodník neručí za škody za věci nebo osoby na základě nepřiměřených montáží nebo nepřiměřenému užívání

Výrobek byl ověřen a za extrémních podmínek testován, kde vzhledem na bezpečí a stálost dosáhl dobré výsledky. Proto můžeme při odborném provedení montáže vyloučit chybnou funkčnost.

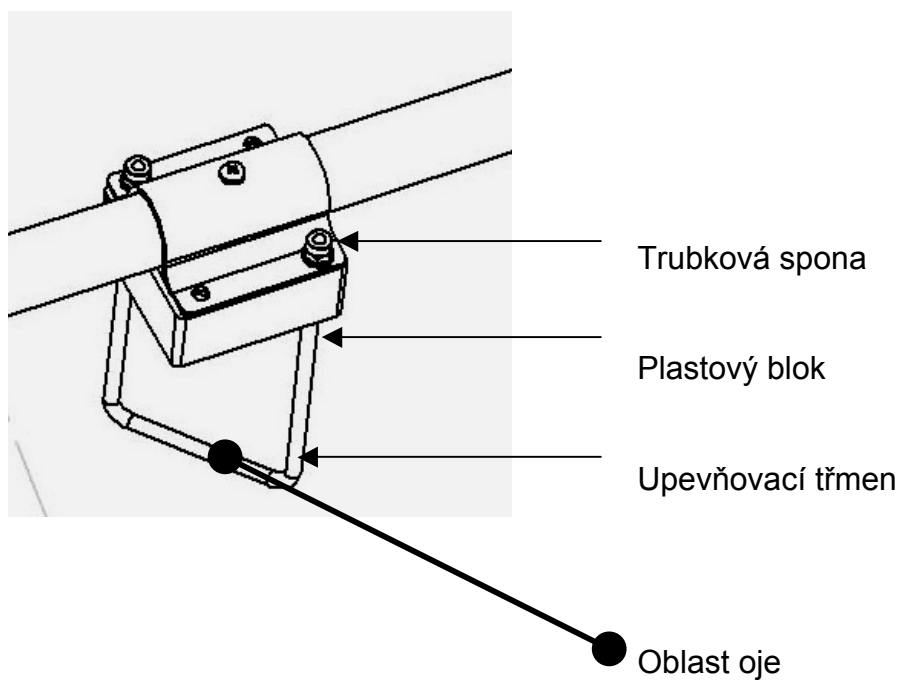
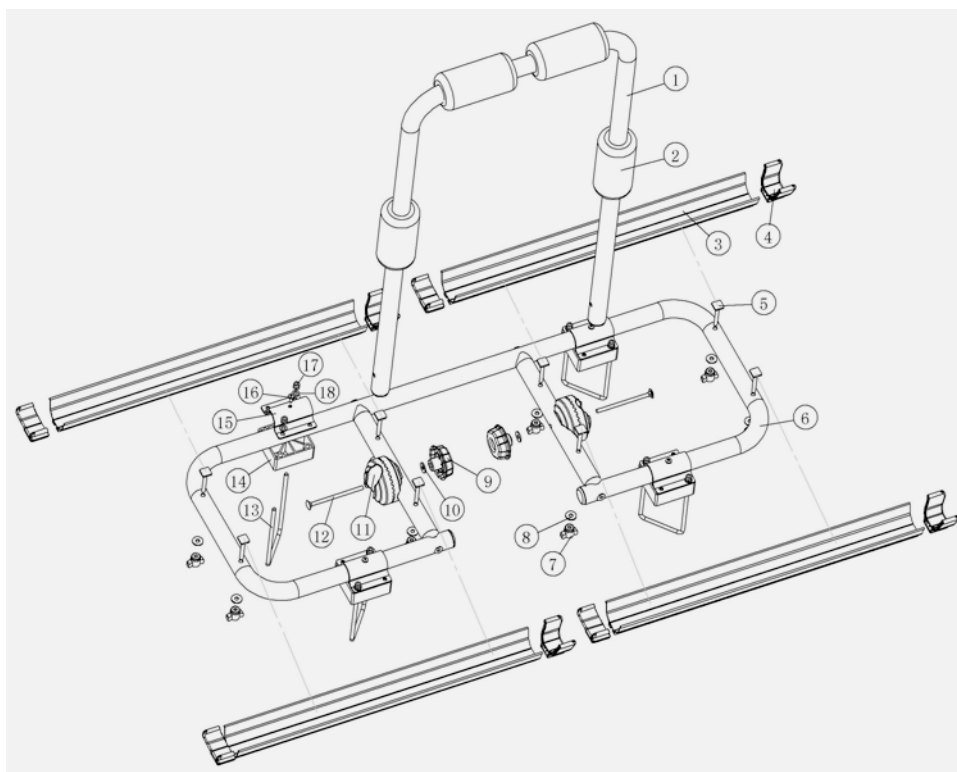
K Vašemu vlastnímu bezpečí by jste měli nosič a k tomu patřící náklad pravidelně kontrolovat, protože jste podle § 23 STVO k tomu zavázány a v případě škod jste zodpovědný.

Výrobce a obchodník neručí za škody za věci nebo osoby na základě nepřiměřených montáží nebo nepřiměřenému užívání

Výrobek byl ověřen a za extrémních podmínek testován, kde vzhledem na bezpečí a stálost dosáhl dobré výsledky. Proto můžeme při odborném provedení montáže vyloučit chybnou funkčnost.

Tento nosič byl prověřen na úplnost. Tento nosič je z hliníku s vlastní hmotností cca. 4 kg bez upevňovacích částí. S upevňovacími částmi cca. 6 kg. Upevňovací části jsou z ušlechtilé oceli a umělé hmoty!

Náčrt spojení dílů



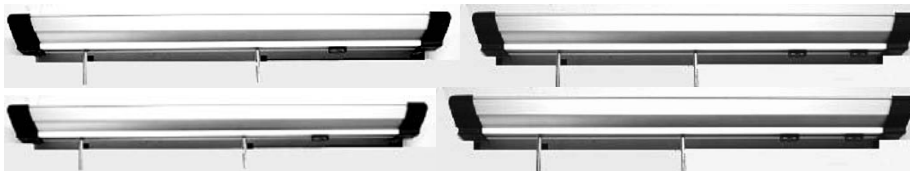
Typ. Č. 11807

Nosič na ojniovom prívесе**Technické údaje:**

max. Zaťaženie: 35 kg

Vlastná hmotnosť: 6 kg

Než začnete s montážou, mali by ste skontrolovať úplnosť nosiča a riadne prečítať Návod pre montáž a si všimnúť bezpodmienečne Bezpečnostné upozornenie. Myslite prosím na to, že niektoré v kusovníku uvádzané časti sú už predmontované. Technické zmeny vyhradené.

Návod pre montáž**Obraz 1****Potrebné časti**

Koľaje



Pripevnenie koľají



Vedenie pásu



Koncové čiapky

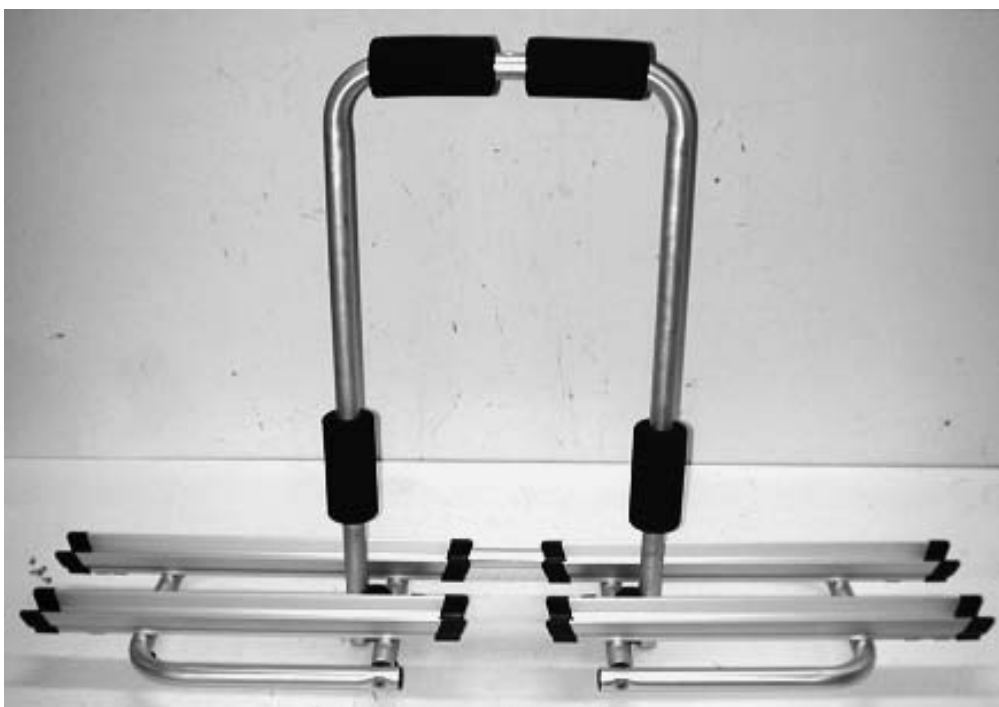


Základný rám



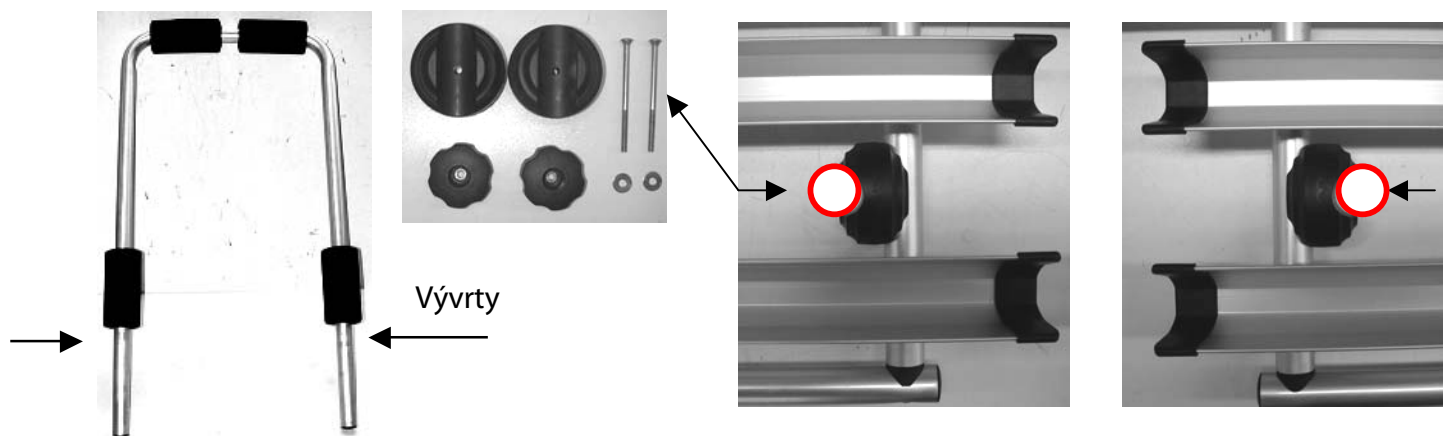
Začnite pripravovať koľaje. Presuňte pod koľajami vždy 2 drážkové tvárnice – skrutky M6 x 50 do kulisy dovnútra. U 2 koľajniciach zavediete 1 vedený pásu a u ďalších 2 koľajniciach vždy 2 vedenia pásu, tiež do kulisy dovnútra. Na koncoch koľají nastrčíte do oboch strán koncová čiapky. Vložte teraz koľaje na základný rám a zavedte drážkové tvárnice – skrutky do predvrtaného vývrtu základného nosiča a zaistíte s 6 mm podložkou a umelohmotnou kolíkovou maticou. Myslite na to, že vždy 1 koľajnica s resp. 2 vedení pásu tvoria jednotku kola. (2 pásu pre predné a jeden pre zadné kolo) Vedenie pásu ukazuje pri tom do vnútornej strany. Po uvoľnení kolíkovej matice môžete koľaje bez obtiaží premiestniť.

Obraz 2



Potrebné časti

U – Strmeň



U – Strmeň upevnenie

U – strmeň montujeme takto. Gumy sú už na U - strmeňi. Vložte ozubenú podložku o 90° presadene a ko v detaile zobrazené z vonku na vnútornú distančnú trubku. U – strmeň nasadiť a skrutku s plochou guľovou hlavou a štyrhranom M6 x 100 najskôr cez U – strmeň potom cez ozubenú podložku a ako posledné cez skrutku distančnej trubky posadiť. Zabezpečte U – strmeň s 6 mm podložkou a M6 plastikovou ryhovanou maticou. Ak bude potrebné dá sa U – strmeň po odobratí bicyklov obmedzene preklopiť, aby ste prepravku na fľaše na svojom obytnom voze mohli otvoriť. Vid' obraz dole

Obraz 3



Upevňovací pás a bezpečnostný pás

Pripevnenie oje

Fixačná skrutka



Montáž:

Pomocou dodaného držiaka oja upevníte nosič oja na oje obytného prívesu. Pritom dosadnú plastové bloky pod nosičom oja na oje obytného prívesu tak, aby sa strmeň tvaru U nosiča oja mohol voľne pohybovať a aby ani nepriliehal, ani nenarážal. Upevňovacie strmene sa vkladajú zdola okolo profilu oja a zaisťujú sa pomocou rúrových príchytiek, podložiek a matíc upevnenia oja. Po upevnení na oje môžete držiaky pevne priskrutkovať na nosiči oja pomocou dodaných 4 mm fixačných skrutiek.

Pozor: Natočenie kolies nesmie byť obmedzené.



Upevnenie bicyklov na ojnicový nosič

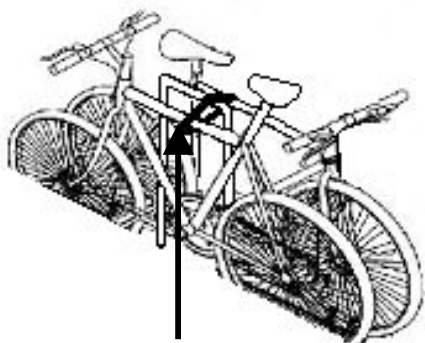
Prvý bicykel postavte do prvej koľajnice (najbližšie od vozidla) a u U – strmeň upevníte s krátkym spínacím popruhom.

Hnacie kola upevníte s 3 malými spínacími popruhmi. U tohoto dávajte prosím pozor na to, že 2 spínacie popruhy sú pre riaditeľné kolo a jeden popruh pre pevné kolo. Druhý bicykel dáte obvyklým spôsobom opačne do druhej koľajnice a na U – strmeň a tiež s krátkym spínacím popruhom upevníte. Hnacie kola upevníte ako i u prvého kola popísané.

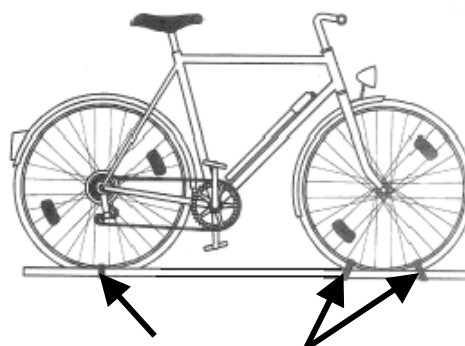
Možno je to potrebné posadiť bicykle inak ako popísané na ojnici nosiča, aby mohli byť bicykle správne upevnené. Zaistíte teraz bicykle s dlhým bezpečnostným pásom. Vložte bezpečnostný pás cez rám bicyklov a okolo U- strmeňa a pevne pritiahnite bezpečnostný pás.

Pozor!

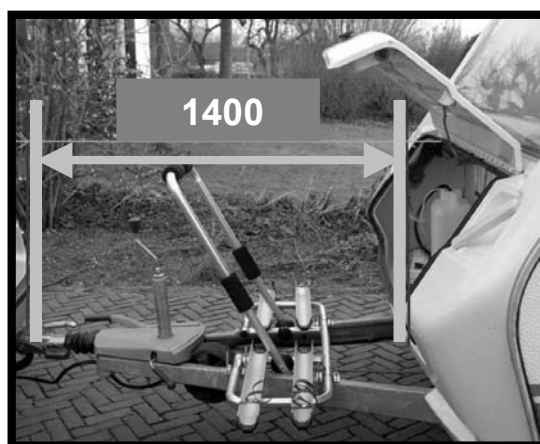
Položte bezpečnostný pás cez rám bicykla a okolo strmeňa tvaru U a pevne ho dotiahnite.



Bezpečnostný pás



Upevnenie kolies



Pozor:

Bezpečnostné upozornenie bezpodmienečne dodržiavať!

Dodržiujte bezpodmienečne max. zaťaženie podpery Vašej spojky pre príves, pri nakladaní na ojnicový nosič. Pozor: Natočenie volantu nesmie byť ovplyvnené.

Šírka profilu oja obytného prívesu smie byť maximálne 45 mm.

Pozor: Uhol vychýlenia predných kolies nesmie byť obmedzený.

Správne upevnenie a montáž nosiča oja je možná len vtedy, ak je odstup profilov oja medzi 380 mm – 740 mm.

Požadovaná minimálna dĺžka oja predstavuje 1400 mm (pozri foto).

Krátke oje nie je pre takúto montáž vhodné.

Kontrolujte pred každým nástupom jazdy a behom jazdy pravidelne pevnosť nosiča na oje a tiež pripevnenie bicyklov na ojnicovom nosiči, na včasné rozpoznanie a zabránenie poškodenia upevňovacích prvkov!

Pri naložení musí byť bezpečnostný pás upevnený!

Redukujete pri bočnom vetre rýchlosť jazdy. Dávajte pozor na to, aby ste nestratili žiadne časti od bicykla (pumpu, košíky, zvonček atď.) Vyhýbajte sa ráznemu brzdeniu akcelerácii a ráznym pohybom riadenia. Pri výmene dielov používajte vždy len originálne časti!

Pre riadnu a istú montáž uposlúchnite presne montážny návod. U pochybnostiach v smere na tieto pokyny sa obráťte na obchodníka alebo priamo na výrobcu a poproste o ďalšie informácie.

K Vášmu vlastnému bezpečiu by ste mali nosič a k tomu patriaci náklad pravidelne kontrolovať, pretože ste podľa § 23 STVO k tomu zaviazaný a v prípade škôd ste zodpovedný.

Výrobca a obchodník neručí za škody za veci alebo osoby na základe neprimeraných montáží alebo neprimeranému užívaniu

Výrobok bol overený a za extrémnych podmienok testovaný, kde vzhľadom na bezpečie a stálosť dosiahol dobré výsledky. Preto môžeme pri odbornom prevedení montáže vylúčiť chybnú funkčnosť.

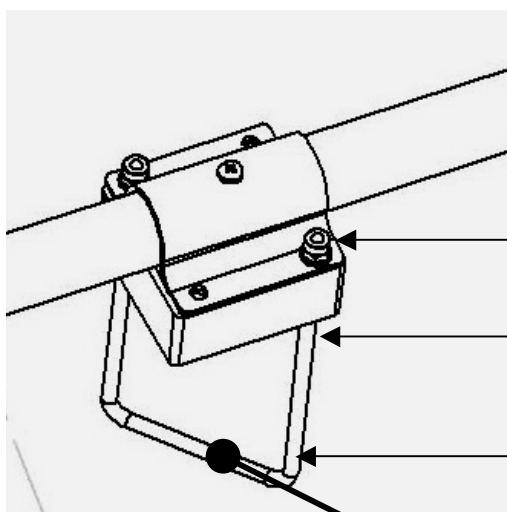
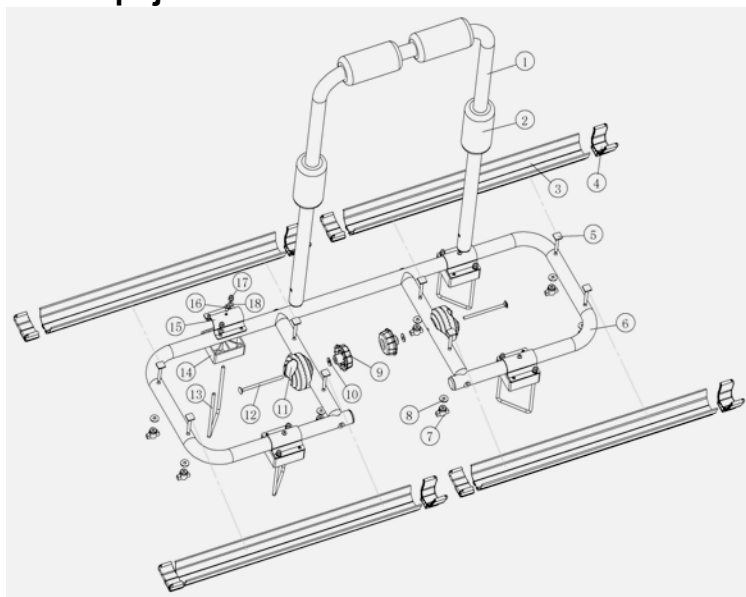
K Vášmu vlastnému bezpečiu by ste mali nosič a k tomu patriaci náklad pravidelne kontrolovať, pretože ste podľa § 23 STVO k tomu zaviazaný a v prípade škôd ste zodpovedný.

Výrobca a obchodník neručí za škody za veci alebo osoby na základe neprimeraných montáží alebo neprimeranému užívaniu

Výrobok bol overený a za extrémnych podmienok testovaný, kde vzhľadom na bezpečie a stálosť dosiahol dobré výsledky. Preto môžeme pri odbornom prevedení montáže vylúčiť chybnú funkčnosť.

Tento nosič bol preverený na úplnosť. Tento nosič je z hliníku s vlastnou hmotnosťou cca. 4 kg bez upevňovacích častí. S upevňovacími časťami cca. 6 kg. Upevňovacie časti sú z ušľachtilej ocele a umelej hmoty!

Náčrt spojenia dielov














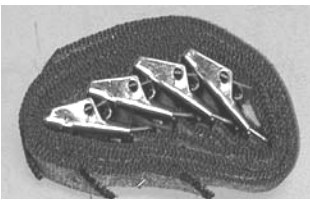



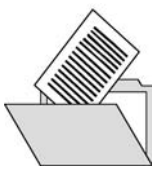
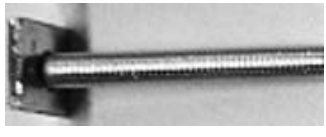
Rúrová príchytká

Plastový blok

Upevňovací strmeň

Priestor oja

Benennung; Name; Désignation; Denominazione; Benaming; Specifikace; Špecifikácia		X	Art.-Nr.; Art.-No.; Art. No; Art. nr.;
Grudrahmen, vormontiert; Basic frame, pre-assembled; Cadre de base, monté à l'avance; Telaio di base premontato; Basisframe, voorgemonteerd; Základní rám předmontovaný; Základný rámpredmontovaný		1	90475
U – Bügel; U – bolt; Etrier en forme d'U; Ferro a U; U-vormige beugel; U – Třmen; U - Strmeň		1	90476
Radschiene; Wheel rail; Rails pour les bicyclettes ; Culla per ruote; Rails voor de fietsen; Koleje; Koľaje		4	90477
Endkappe; End cap; Embouts de fermeture ; Calotta finale; Einddoppen; Koncovka; Koncovka		8	90478
Zahnscheibe 2-teilig; Lock washer 2-piece; Disques dentés, en deux pièces ; Disco dentato in 2 parti; Tandschijven, in twee delenv; Ozubená podložka 2- dílní; Ozubená podložka 2- dielna		2	90068
Rändelmutter M6; Knurled nut M6; Ecrous moletés M6; Dado zigrinato M6; Gekartelde moeren M6; Rýhovaná matice M6; Ryhovaná matica M6		2	90200
Schloss - Schraube M6 X 100; Carriage bolt M6 X 100; Vis à tête plate M6 X 100 ; Vite a testa quadra M6 X 100; Slotbouten M6 X 100; Šroub s plochou kulovou hlavou a čtyřhranem M6 X 100; Skrutka s plochou guľovou hlavou a štyrhranom M6 X 100		2	90385
U - Scheibe 6 mm; Washer 6 mm; Rondelles de 6 mm; Rondella a U 6 mm; Onderlegringen van 6 mm; U – podložka 6 mm; U – podložka 6 mm		10	90251
Knebelmutter M6; Toggle nut M6; Vis d'adaptation femelles M6 ; Dado con traversino M6; Vleugelmoeren M6; Kolíková matice M6; Kolíková matice M6		8	90515

Gurtführung; Belt guide; Guides-ceinture; Guida della cintura di sicurezza; Gordel- clips; Vedení pasu; Vedenie pásu		6	90189
Sicherheitsgurt; Safety strap; Ceinture de sécurité; Cintura di sicurez- za; Veiligheidsgordel; Bezpečnostní pás; Bezpečnostní pás		1	90224
kurzer Spanngurt 2 x 4 Stück; Short fastening strap 2 x 4 pieces; Sangles courtes, deux fois quatre pièces; Cintura di arresto corta 2 x 4 pezzi; Korte spangordels, twee keer vier stuks; krátký upínací popruh 2 x 4 kusy; krátky spínací popruh 2 x 4 kuse		8	90618
Deichselbefestigung 4 x komplett; Drawbar connection 4 x complete; Fixations pour le timon, quatre fois, complètes; Serraggio d'argine 4 x completo; Dissenbevestigingen vier keer, compleet; Ojnicové připevnění 4 x kompletní ; Ojnicové pripevnenie 4 x kompletné		4	90479
Fixier - Schraube 4 mm; Locating screw 4 mm; Vis d'arrêt de 4 mm; Vite di fissaggio 4 mm; Stelschroeven van 4 mm; Fixační šroub 4 mm; Fixačná skrutka 4 mm		4	90480
Schutzgummi 65 x 135 vormontiert; Protective rubber 65 x 135 pre- assembled; Caoutchoucs de protection 65 x 135, montés à l'avance; Gomma di protezione 65 x 135 premontata; Be- schermende rubbers 65 x 135, voorge- monteerd; Ohraná guma 65 x 135 před- montovaná; Ochranná guma 65 x 135 predmontovaná		4	90481
Montageanleitung; Assembly instructions; Instruction de montage; Istruzioni per il montaggio ; Montageinstructie; Návod pro montáž; Návod pre montáž		1	90482
Nutstein - Schraube M6 x 50; Slot nut – screw M6 x 50; Vis coulisseaux M6 x 50; Vite raccordi M6 x 50; Hamerkopbouten M6 x 50; Drážkový šroub M6 x 50; Drážková skrutka M6 x 50		8	90439