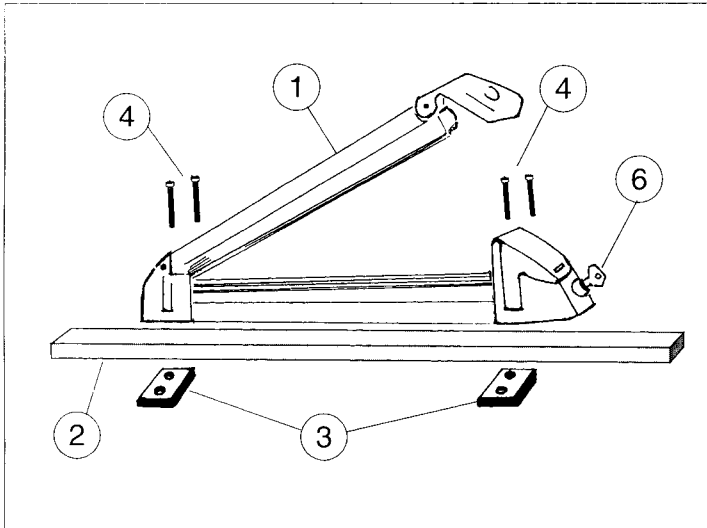


SKI RACK "WHITE BEAR"



I

Istruzioni di montaggio e utilizzo del portasci.

ATTENZIONE

- Per motivi di sicurezza, procedere all'applicazione del portasci solo dopo aver letto attentamente le seguenti istruzioni.
- Il portasci può essere montato esclusivamente sul tetto della vettura utilizzando barre portatutto dalla sezione massima di mm 60 x 32 distanziandole tra di loro massimo di 70 cm.

MONTAGGIO (vedere schema)

- Appoggiare il portasci (1) sulla barra portatutto (2).
- Posizionare le piastrine di fissaggio (3) sotto la barra portatutto, in corrispondenza dei fori sul portasci.
- Inserire le viti (4) e serrarle con forza, con utensile adeguato.
- Aprire il portasci ruotando la chiave in senso orario (6).
- Appoggiare gli sci con le punte rivolte verso il retro della vettura.
- Chiudere il portasci esclusivamente con la chiave, ruotandola in senso antiorario. Solo a chiusura avvenuta, la chiave può essere tolta. È vietato transitare con la chiave inserita nella serratura.
- Verificare la corretta chiusura del portasci.
- Riporre la chiave in luogo sicuro.
- Gli sci montati devono risultare paralleli al terreno.
- Non superare il numero di paia di sci per il quale il prodotto è stato omologato.
- Usare il portasci solo su barre universali a norma DIN 75302 e contraddistinte dal marchio GS.
- Controllare che il portasci sia fissato bene: la prima volta dopo un breve tragitto e di norma a intervalli regolari durante il viaggio.
- Non trasportare sci troppo corti che potrebbero uscire dal portasci.

CONSIGLI

- L'applicazione del portasci, sul tetto della vettura, comporta una variazione delle condizioni di marcia.
- Guidare con prudenza e a velocità moderata (max 130 Km/h) evitando possibilmente, accelerazioni o frenate violente e bruschi cambi di direzione.
- Verificare l'integrità del prodotto ogni volta che viene utilizzato.
- Per motivi di sicurezza, smontare il portasci quando non viene utilizzato.

N.B.

Il fornitore declina ogni responsabilità per danni a cose o persone, derivati dalla inosservanza delle norme sopra indicate o da un uso improprio del prodotto.

GB

Instructions for Mounting and Using the ski rack.

INTRODUCTION

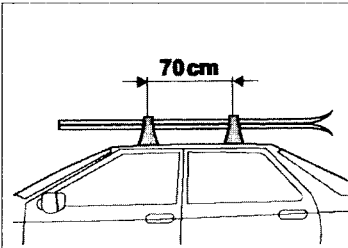
- For reasons of safety, install the ski rack only after carefully reading the following instructions.
- The ski rack can be only mounted on the car roof using roof rack bars with a maximum cross section of 60 x 32 mm, spacing them out of cm. 70 at most.

MOUNTING (see diagram)

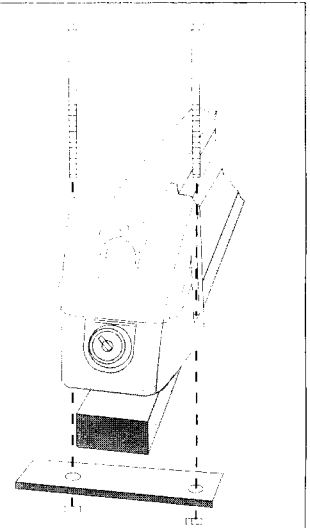
- Rest the ski rack (1) on the roof-rack bar (2).
- Position the fixing plates (3) under the roof-rack bar by lining up the holes on the ski rack.
- Insert the screws (4) and firmly tighten.
- Open the ski rack by turning the key clockwise (6).
- Place the skis with the tips facing towards the rear of the car.
- Close the ski rack only with the key, turning it anticlockwise. The key can only be removed after closure. It's forbidden travelling with the key inserted into the lock.
- Check the ski rack is securely closed and locked.
- Place the key in a safe place.
- The mounted skis must be parallel with the roof of the vehicle.
- Never exceed the number of pairs of skis the product has been type-approved for.
- Only use your ski-rack onto universal GS-marked bars complying with standard DIN 75302.
- Make sure that your ski-rack has been secured correctly. Perform the first check after driving a short distance. The following checks have to be performed on a regular basis all along your trip.
- Never carry too short skis: they may fall off the rack.

TIPS

- Installation of the ski rack on the vehicle brings about changes in driving conditions.
- Drive carefully at a moderate speed (max. 130 kmph) avoiding sharp acceleration or braking and sudden changes in direction if at all possible.



COD	PARTS	Qty.
1	Ski rade	2
3	Supports	4
4	Screw 6 x 55	8
6	Key	1
8	Instruction sheet	1



- In windy conditions, reduce your speed still further.
- Ensure the ski rack and roof bars are secure at the start of each journey, and after any stops during the journey.
- For safety reasons, disassemble your ski-rack when you do not use it.

N.B.

- The supplier disclaims all responsibility for damage to property or injury to persons deriving from failure to observe the above instructions or from improper use of the product.

F

Instructions de montage et d'utilisation du porte-skis.

ATTENTION !

- Pour des raisons de sécurité, montez le porte-skis seulement après avoir lu attentivement les instructions suivantes.
- Le porte-skis ne peut être monté que sur une galerie dont les barres ont une section maximum de 60 x 32 mm, la distance max. de 70 cm entre le barre.

MONTAGE (cfr. schéma)

- Posez le porte-skis (1) sur la barre de la galerie (2).
- Posez les plaquettes de fixation (3) sous la barre de la galerie en correspondance des trous du porte-skis.
- Introduisez les vis (4) et vissez-les à fond serrez fort avec un outil prévu à cet effet.
- Ouvrez le porte-skis en tournant la clé (6) dans le sens des aiguilles d'une montre.
- Posez les skis avec les pointes vers l'arrière du véhicule.
- Fermez le porte-skis à l'aide de la clé en la tournant dans le sens contraire des aiguilles d'une montre. Il est interdit rouler avec la clé dans la serrure.
- Vérifiez la fermeture effective du porte-skis.
- Rangez la clé dans un endroit sûr.
- Les skis montés doivent être parallèles au sol.
- Ne dépassez pas le nombre de paires de skis pour lesquelles le produit a été homologué.
- N'utilisez le porte-ski que sur des barres universelles conformes à la norme DIN 75302 et marquées avec le logo GS.
- Assurez-vous que le porte ski soit fixé correctement. Effectuez le premier contrôle après un bref trajet, les contrôles suivants sont à effectuer régulièrement pendant le voyage.
- Ne transportez pas des skis trop courts qui pourraient tomber du porte-ski.

CONSEILS

- Le montage du porte-skis sur le toit du véhicule entraîne une variation des conditions de conduite.
- Roulez prudemment et à vitesse modérée (130 km/h) en évitant, dans la mesure du possible, les accélérations ou freinages brusques ainsi que des changements de direction soudains.
- Vérifiez le bon état du porte-skis à chaque utilisation.
- Pour des raisons de sécurité, démontez le porte-ski lorsqu'il n'est pas utilisé.

Note

Le fournisseur décline toute responsabilité en cas de dégâts à des personnes ou à des biens provoqués par le non respect des instructions ci-dessus mentionnées, ou par un usage improprie.

D

Montage- und Gebrauchsanleitung für den Skiträger.

VORBEMERKUNG

- Montieren Sie diesen Skiträger aus Sicherheitsgründen erst, nachdem Sie die folgenden Anleitungen aufmerksam durchgelesen haben.
- Der Skiträger eignet sich ausschließlich für die Autodachmontage, unter Verwendung von Gepäckträger mit einem Stangen-Querschnitt von maximal 60 x 32 mm, max 70 cm zwischen die Rellingträger.

MONTAGE (siehe Schema)

- Den Skiträger (1) auf den Gepäckträger (2) setzen.
- Die Befestigungsplättchen (3) an der Höhe der Skiträgerbohrungen unter die Mehrzweckstange positionieren.
- Die Schrauben (4) einstecken fest spannen ziehen Sie fest mit eine Schlüssel.
- Den Skiträger öffnen, indem der Schlüssel im Uhrzeigersinn zu drehen ist (6).
- Die Skier mit den Spitzen nach hinten aufsetzen.
- Den Skiträger ausschließlich mit dem Schlüssel nach links drehend schließen. Der Schlüssel läßt sich erst abnehmen, wenn der Skiträger verschlossen ist. Es ist verboten mit dem Schlüssel in der Schloss fahren.
- Den Skiträger auf ordnungsgerechten Verschluß kontrollieren.
- Den Schlüssel an einem sicheren Ort aufbewahren.
- Die montierten Skier müssen eine parallele Stellung zum Boden einnehmen.

