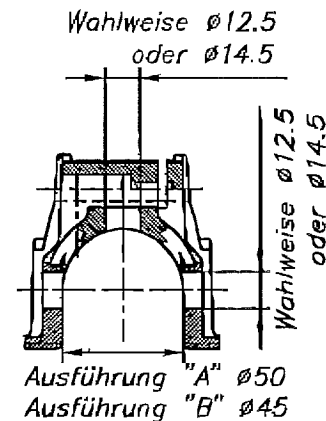
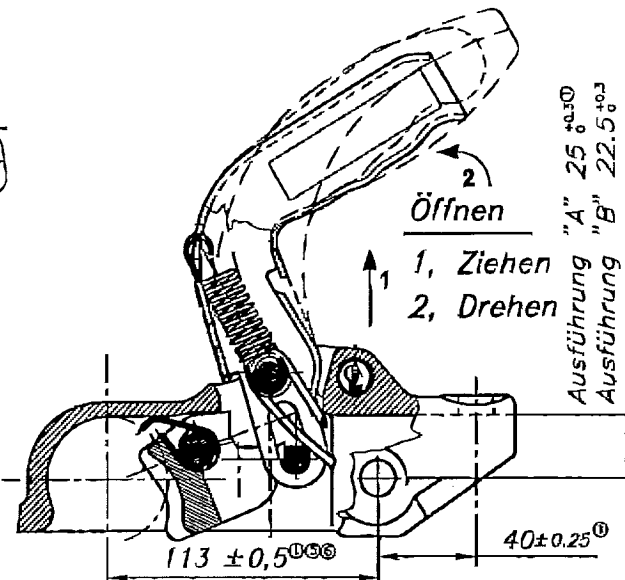
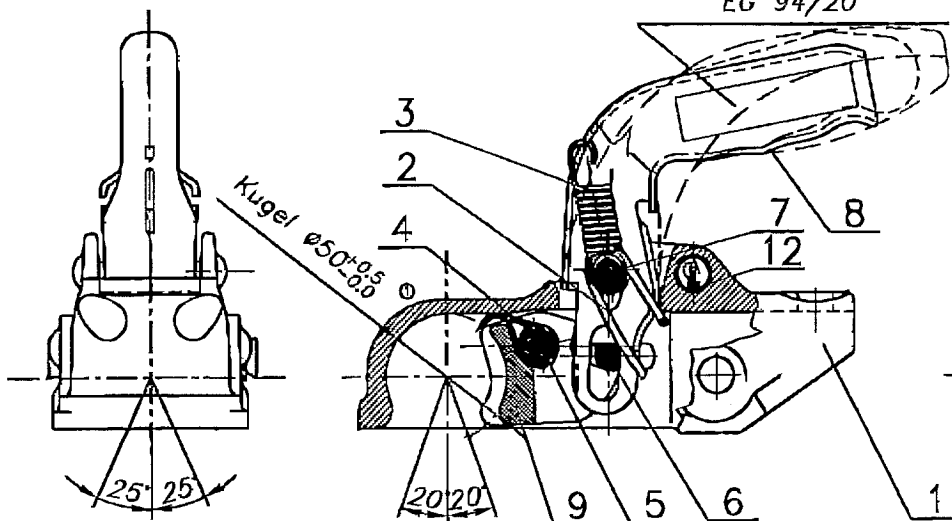


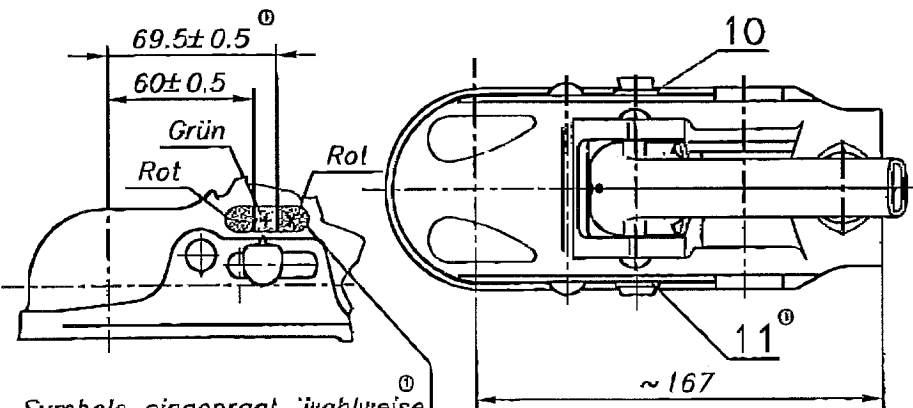
Angaben eingeprägt
Gemäß ANHANG II
EG 94/20



Maximal Anhängemasse (C+S) = 2700 kg
Maximal Stützlast (S) = 150 kg

12	1	Schloß		
11	1	Scheibe	KF 0054	St 37-2
10	1	Scheibe M10		DIN 125 A12
9	1	Kalotte	KF 0017	GTW 40
8	1	Griff	Siehe tabelle	
7	1	Niet III.	KF 0009	St 37-2
6	1	Niet II.	KF 0007	St 37-2
5	1	Niet I.	KF 0006	St 37-2
4	1	Feder II.	KF 0003	SM ISO 8458-2 federstahl
3	1	Zugfeder	KF 0002	SM ISO 8458-2 federstahl
2	1	Feder I.	KF 0004 [®]	SM ISO 8458-2 federstahl
1	1	Gehäuse	Siehe tabelle	GCC 40
Teil	Stück	Benennung	Zeichnungs-Nr.	Werkstoff

Öffnung	Nr. 1	9	DIN 6784	Nem kell megnevezni az alkatrészt	Rendelési szám/Árjel-Nr.:
Geometria	Kész	9	1168 szerinti	[f] [m] [g] [sg]	
Felirat	Felirat	9			
			Rajzszám/Zeichn.Nr.	Első/első/Geometria	Anyag/Werkstoff:
			Datum/Date	'95.10.09	Rajzszám/Zeichn.Nr.:
			Név/Nome	Sándor Tóth	KF 0019
					Megnevezés/Benennung
					Zugkugelhupplung
					K 27



Symbole eingeprägt, wahlweise mit farbigen Etikett überklebt

Ausführung	Anschluß	Gehäuse Zchn. Nr.
A	Ø50	KF 0012
B	Ø45	KF 0020

Wahlweise	Griff Zchn. Nr.
	KF 0011
	KF 0069
	®KF 0082

Rot x Der Anschluss ist nicht gut !
Grün + Die Abnutzung ist bei der erlaubten Grenze!
Rot - Die Abnutzung ist sehr hoch !
Die Kugel und die Zugkugelhupplung sind zu prüfen!