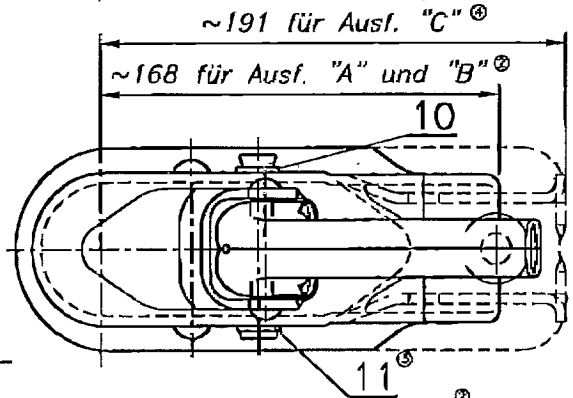
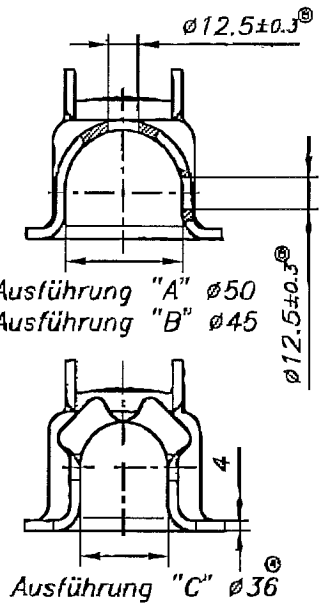
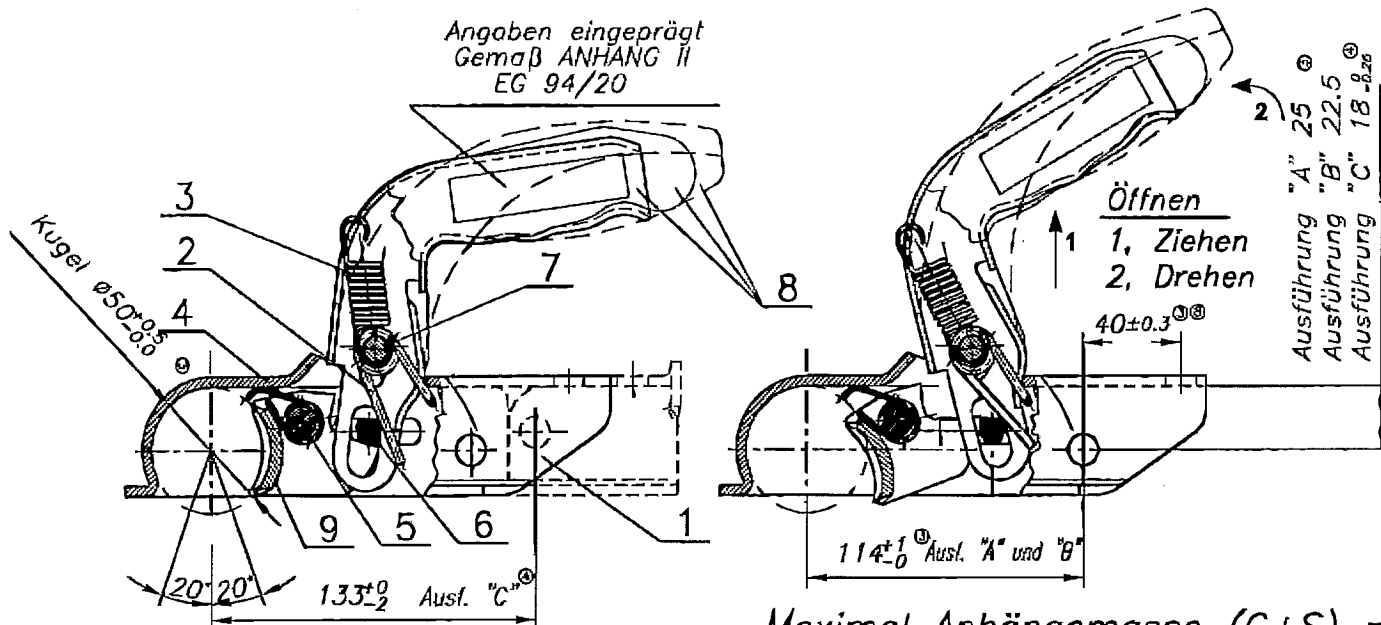
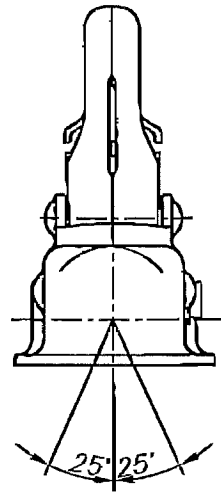


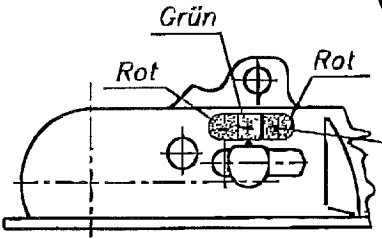
Angaben eingeprägt  
Gemaß ANHANG II  
EG 94/20



Maximal Anhängemasse (C+S) = 1400 kg  
Maximal Stützlast (S) = 100 kg

11	1	Scheibe	6E 0054	St 37-2	
10	1	Scheibe	6E 0125	St37-2 B11.5	
9	1	Kugelpfanne	6E 0030	QSt 37-2	
8	1	Griff	Siehe tabelle	QSt 37-2	
7	1	Niet III.	6E 0028	St 37-2	
6	1	Niet II.	6E 0026	St 37-2	
5	1	Niet I.	6E 0027	St 37-2	
4	1	Feder II.	6E 0008	SM ISO 8458-2	federstahl
3	1	Zugfeder	6E 0002	SM ISO 8458-2	federstahl
2	1	Feder I.	6E 5015	SM ISO 8458-2	federstahl
1	1	Gehäuse	Siehe tabelle	QSt37-2	

Teil	Stück	Benennung	Zeichnungs-Nr.	Werkstoff
Gyártó: Hyspa Készítő: Hyspa Műhely: Hyspa DIN 6784 Nem jelöl méretek szabványára EN 7 ISO szerinti [1 m(g)sg] Rajzoló/Gezeichnet: Mészáros/Gepunkt Anyag/Werkstoff: Dátum/Dates: '96.07.09 Név/Name: Sándor Tardos Rajzszám/Zeich.Nr.: KF 0040 Megnevezés/Benennung: Zugkugelkupplung Méretarány/Verst. 1:1 Jelen változás dátum/Name Datum/Name				
8	03/197	03.08.09		
7	01/118	01.08.05		
6	09/055	09.01.18		
5	09/037	09.02.21		
4	08/134	08.01.28		
3	07/079	07.08.01	A.G.	
2	07/063	07.07.21	A.G.	
1	07/003	07.01.11	SE	



Symbole eingeprägt, wahlweise mit farbigen Etikett überklebt

Ausführung	Anschluß	Gehäuse Zchn. Nr.
A	Ø50	6E 0038
B	Ø45	6E 0039
C	Ø36	6E 0052

Rot x Der Anschluss ist nicht gut !  
Grün + Die Abnutzung ist bei der erlaubten Grenze!  
Rot - Die Abnutzung ist sehr hoch !  
Die Kugel und die Zugkugelkupplung sind zu prüfen!

Griff	Zchn. Nr.
	6E 0011
Wahlweise	6E 0069
	6E 0082

KK 14