

ClipOn High 9105, 9106

9105/910500

9106/910600

5 års garanti
years warranty
Jahre Garantie
ans de garantie

Lieferumfang:

Oberer Rohrbogen mit zwei Stahlblechhaken. Unterer Rohrbogen mit zwei verstellbaren Radaufnahmen (verstellbarer Schnellverschluss).

Material:

Pulverlackierte Rohre aus galvanisiertem Blech. Haken aus Pebax-behandeltem Stahl.

Montageinfo.:

Montage gemäß beigefügter Anleitung. Sehr einfache Montage in drei Schritten.

1. Oberen Haken anbringen (siehe Thule Kaufhilfe).
2. Unteren Haken anbringen (Einstellung mit Gewinde).
3. Mit Exzentergriff festspannen.



- Platz für zwei Fahrräder.
- Die Fahrräder verdecken weder die Heckleuchten noch das Nummernschild.
- TÜV-geprüft gemäß StVzO. Für Fahrzeuge ab BJ 1998 und später muss die dritte Bremsleuchte gemäß der Europäischen Gesetzgebung und dem TÜV ersetzt werden.
- Die Rahmenhalter passen für Fahrradrahmen mit 22-70 mm Durchmesser. Der äußere Halter lässt sich am Rad versperren (der innere Halter mit Hilfe von Zubehör 526).
- Patentierter Schnellspannmechanismus zur einfachen Befestigung an der Heckklappe.
- Geeignet für Fahrzeuge mit Fließheck und Kombis, siehe Thule Kaufhilfe.
- Nur einmal einzustellen. Danach lässt sich der Träger sehr einfach wieder montieren.
- Ungeeignet für Autos mit Spoilern und Kunststoffleisten am Heck.
- Patentierte Thule-Konstruktion.

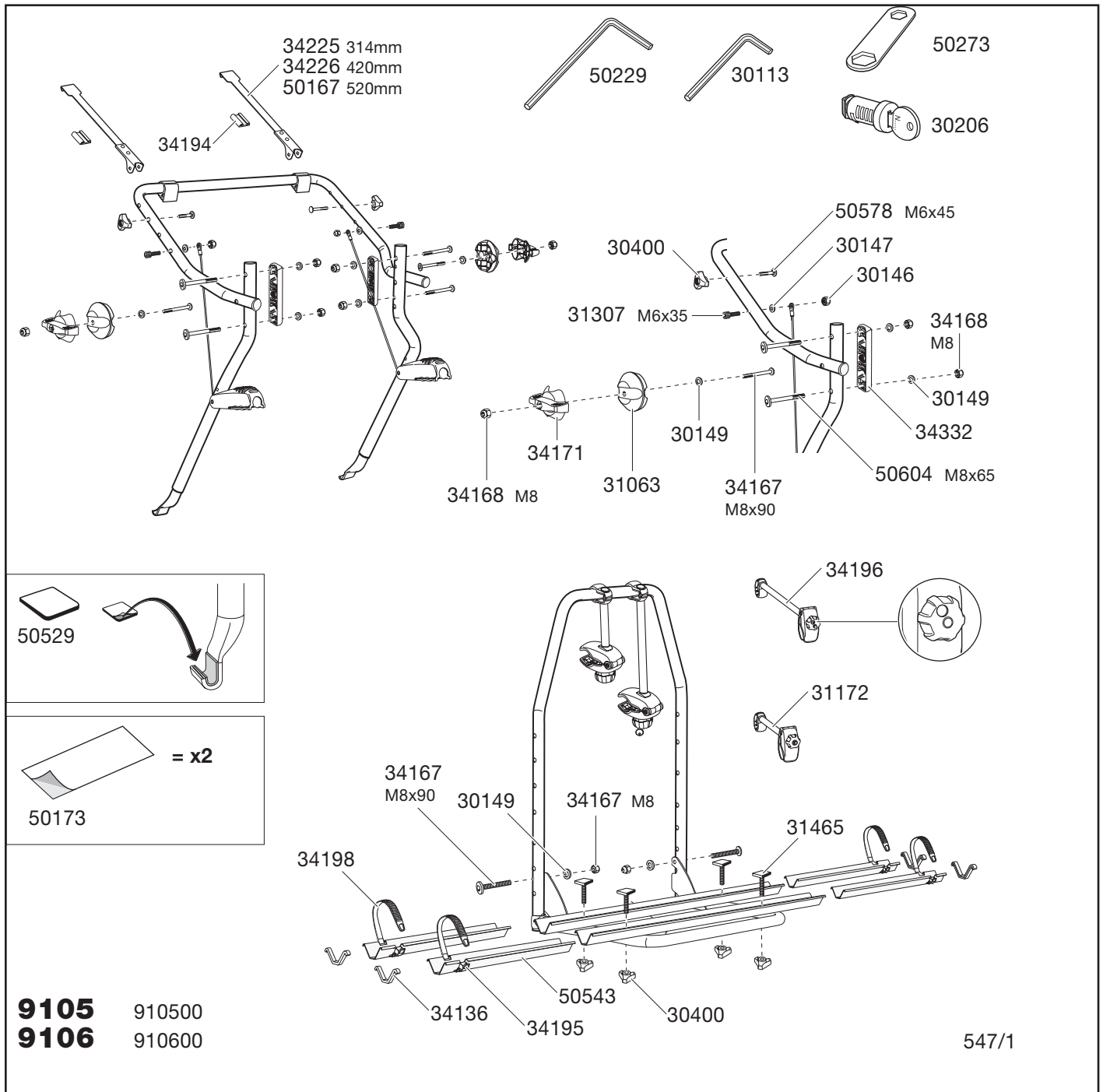
Zubehör:

Drittes Bremslicht 9902

Adapter 9110, 9111, 9112, 9113 (siehe Thule Kaufhilfe)

2 abschließbare Knebelschrauben 526

ClipOn High 9105, 9106



9105 910500
9106 910600

Einzelverpackung

Palette

Produkt	EAN	Kg	L/B/H in cm
9105	7313020023656	13,2	86/54/14
9106	7313020023663	14,7	86/54/14

Produkt	Stück/kg	L/B/H in cm
9105	18/253	120/100/120
9106	18/280	120/100/120